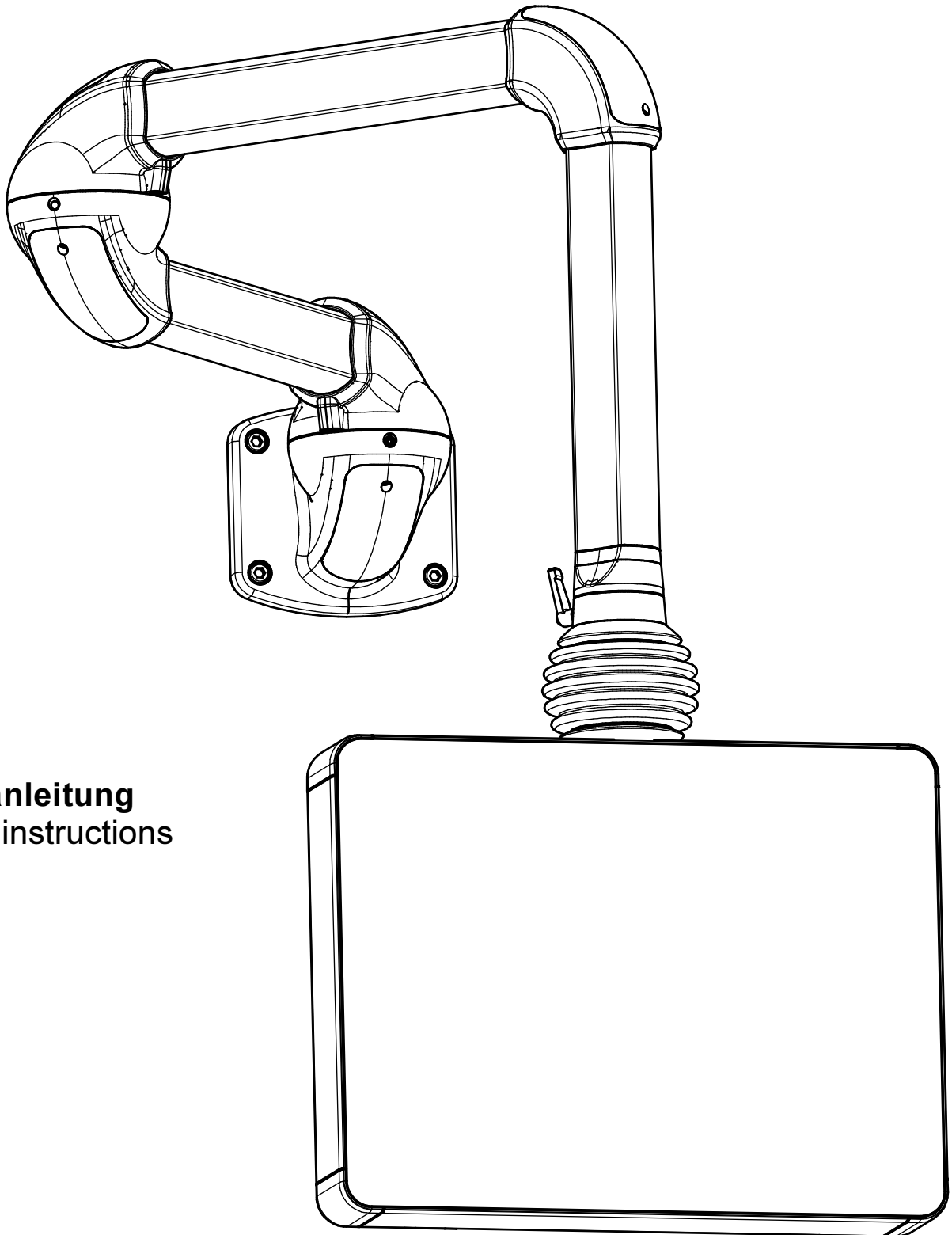


profiPLUS

Tragarmsystem
Suspension system



Our *passion* is enclosures.

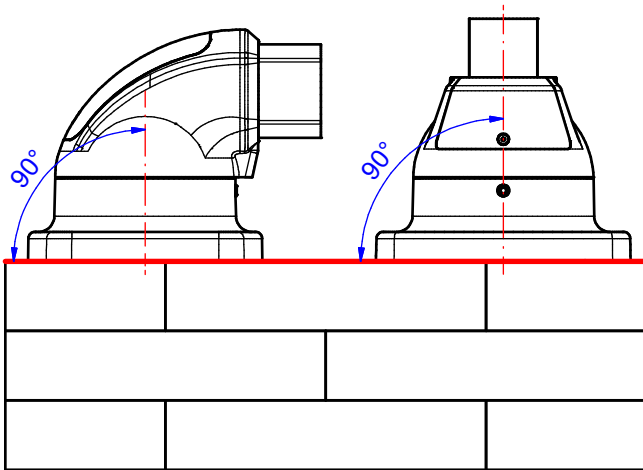


Montageanleitung
Assembly instructions

Seite/ Page	Produkt/ Product	Artikelnummer/ Material number	
03	Inhaltsverzeichnis/ Contents		
04	Montagehinweis/ Instruction for installation	profiPLUS 50	profiPLUS 70
05	Aufsatzgelenk/ Socket joint	profiPLUS 50: 142.005.000	profiPLUS 70: 143.005.000
06	Wandgelenk/ Wall joint horizontal	profiPLUS 50: 142.010.000	profiPLUS 70: 143.010.000
07	Zwischengelenk/ Intermediate joint	profiPLUS 50: 142.015.000	profiPLUS 70: 143.015.000
08	Winkel/ Elbow	profiPLUS 50: 142.020.000	profiPLUS 70: 143.020.000
08	Standfuss/ Base	profiPLUS 50: 142.030.000	profiPLUS 70: 143.030.000
09	Montagehinweis/ Instruction for installation	profiPLUS 50	profiPLUS 70
10	Montagehinweis profiPLUS smart/ Instruction for installation profiPLUS smart	profiPLUS 50	
11	Montage Potenzialausgleich/ Supplement mounting equipotential bonding	profiPLUS 50	profiPLUS 70
12	Aufsatzgelenk senkrecht/ Socket joint vertical	profiPLUS 50: 142.005.001	profiPLUS 70: 143.005.001
13	Aufsatzgelenk smart/ Smart socket joint	profiPLUS 50: 142.005.200	
14	Wandgelenk senkrecht/ Wall joint vertical	profiPLUS 50: 142.010.001	profiPLUS 70: 143.010.001
15	Wandgelenk smart/ Smart wall joint	profiPLUS 50: 142.010.200	
16	Profil-Adapter Aufsatzgelenk/ Smart socket joint profile adaptor	profiPLUS 50: 142.024.300	
17	Profil-Adapter Wandgelenk/ Smart wall joint profile adaptor	profiPLUS 50: 142.024.200	
18	Universaladapter Wandgelenk smart/ Smart wall joint universal adaptor	profiPLUS 50: 142.025.001	
19	Universaladapter Aufsatzgelenk smart/ Smart socket joint universal adaptor	profiPLUS 50: 142.026.001	
20	Kupplung, stehend/ Coupling, upright	profiPLUS 50: 142.24x.xxx	profiPLUS 70: 143.24x.xxx
20	Kupplung, hängend/ Coupling, hanging	profiPLUS 50: 142.25x.xxx	profiPLUS 70: 143.25x.xxx
21	Kupplung N, stehend/ Coupling A, upright	profiPLUS 50: 142.26x.xxx	profiPLUS 70: 143.26x.xxx
21	Kupplung N, hängend/ Coupling A, hanging	profiPLUS 50: 142.27x.xxx	profiPLUS 70: 143.27x.xxx
22	Pultkupplung N, stehend/ Console coupling A, upright	profiPLUS 50: 142.28x.xxx	profiPLUS 70: 143.28x.xxx
22	Pultkupplung N, hängend/ Console coupling A, hanging	profiPLUS 50: 142.29x.xxx	profiPLUS 70: 143.29x.xxx
23	Winkelkupplung, stehend/ Elbow coupling, upright	profiPLUS 50: 142.034.000	profiPLUS 70: 143.034.000
23	Winkelkupplung, hängend/ Elbow coupling, hanging	profiPLUS 50: 142.035.000	profiPLUS 70: 143.035.000
24	Winkelkupplung N, stehend/ Elbow coupling A, upright	profiPLUS 50: 142.036.000	profiPLUS 70: 143.036.000
24	Winkelkupplung N, hängend/ Elbow coupling A, hanging	profiPLUS 50: 142.037.000	profiPLUS 70: 143.037.000
25	Winkelpultkupplung N, stehend/ Elbow console coupling A, upright	profiPLUS 50: 142.038.000	profiPLUS 70: 143.038.000
25	Winkelpultkupplung N, hängend/ Elbow console coupling A, hanging	profiPLUS 50: 142.039.000	profiPLUS 70: 143.039.000
26	Panelkupplung, stehend/ Panel coupling, upright	profiPLUS 50: 142.22x.xxx	
26	Panelkupplung, hängend/ Panel coupling, hanging	profiPLUS 50: 142.23x.xxx	
27	Panelkupplung N, stehend/ Panel coupling A, upright	profiPLUS 50: 142.31x.xxx	
27	Panelkupplung N, hängend/ Panel coupling A, hanging	profiPLUS 50: 142.30x.xxx	
28	Winkelpanelkupplung, stehend/ Elbow panel coupling, upright	profiPLUS 50: 142.040.000	
28	Winkelpanelkupplung, hängend/ Elbow panel coupling, hanging	profiPLUS 50: 142.041.000	
29	Winkelpanelkupplung N, stehend/ Elbow panel coupling A, upright	profiPLUS 50: 142.042.000	
29	Winkelpanelkupplung N, hängend/ Elbow panel coupling A, hanging	profiPLUS 50: 142.043.000	
30	Signalleuchten-Adapter, Gelenk/ Signal light adaptor, joint	profiPLUS 50: 142.020.501	profiPLUS 70: 143.020.501
30	Signalleuchten-Adapter, Winkel/ Signal light adaptor, elbow	profiPLUS 50: 142.020.502	profiPLUS 70: 143.020.502
31	70-50-Adapter/ 70-50 adaptor	profiPLUS 70 => profiPLUS 50: 143.000.001	
32	VESA-Adapter (I)/ VESA adaptor (I)	profiPLUS 50: 142.000.005	
33	VESA-Adapter (II)/ VESA adaptor (II)	profiPLUS 50: 142.000.005	
34	Beckhoff-Adapter Ø48/ Beckhoff adaptor Ø48	profiPLUS 50: 142.000.000	
35	Siemens-Adapter/ Siemens adaptor	profiPLUS 50: 142.024.000	
36	B&R-Adapter Ø48/62,5/ B&R adaptor Ø48/62,5	profiPLUS 50: 142.000.008	
36	B&R-Adapter Ø48 Profil/ B&R adaptor Ø48 profile	profiPLUS 50: 142.000.003	
37	Winkelkupplung 50/48/ Elbow coupling 50/48	profiPLUS 50: 142.020.002	profiPLUS 70: 143.020.002
38	50/48-Adapter inklusive Winkel/ 50/48 adaptor including elbow	profiPLUS 50: 142.020.001	
39	Mobiler Standfuß/ Mobile base	profiPLUS 50: 142.030.160/ 142.030.161	
40	Traglast/ Load capacity	profiPLUS 50	profiPLUS 70
41-43	Notizen/ Notes		

Montagehinweis Instruction for installation

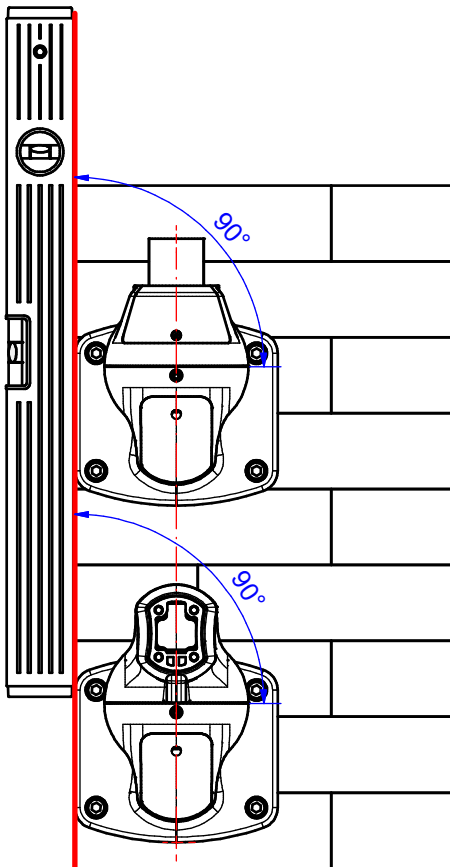
profiPLUS 50
profiPLUS 70



Gültig für:	Aufsatzgelenk	Aufsatzgelenk senkrecht
Valid for:	Socket joint	Socket joint vertical
	142.005.000	142.005.001
	143.005.000	143.005.001



Oberfläche horizontal in alle Richtungen
Surface horizontal in all directions



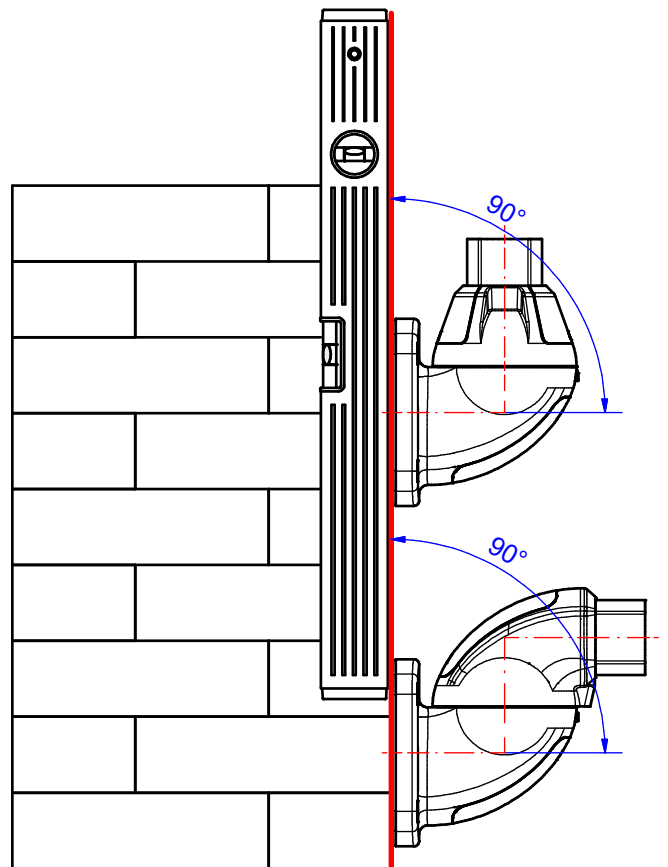
Gültig für:
Valid for:

Wandgelenk senkrecht
Wall joint vertical

142.010.001
143.010.001

Wandgelenk
Wall joint horizontal

142.010.000
143.010.000



Aufsatzgelenk Socket joint

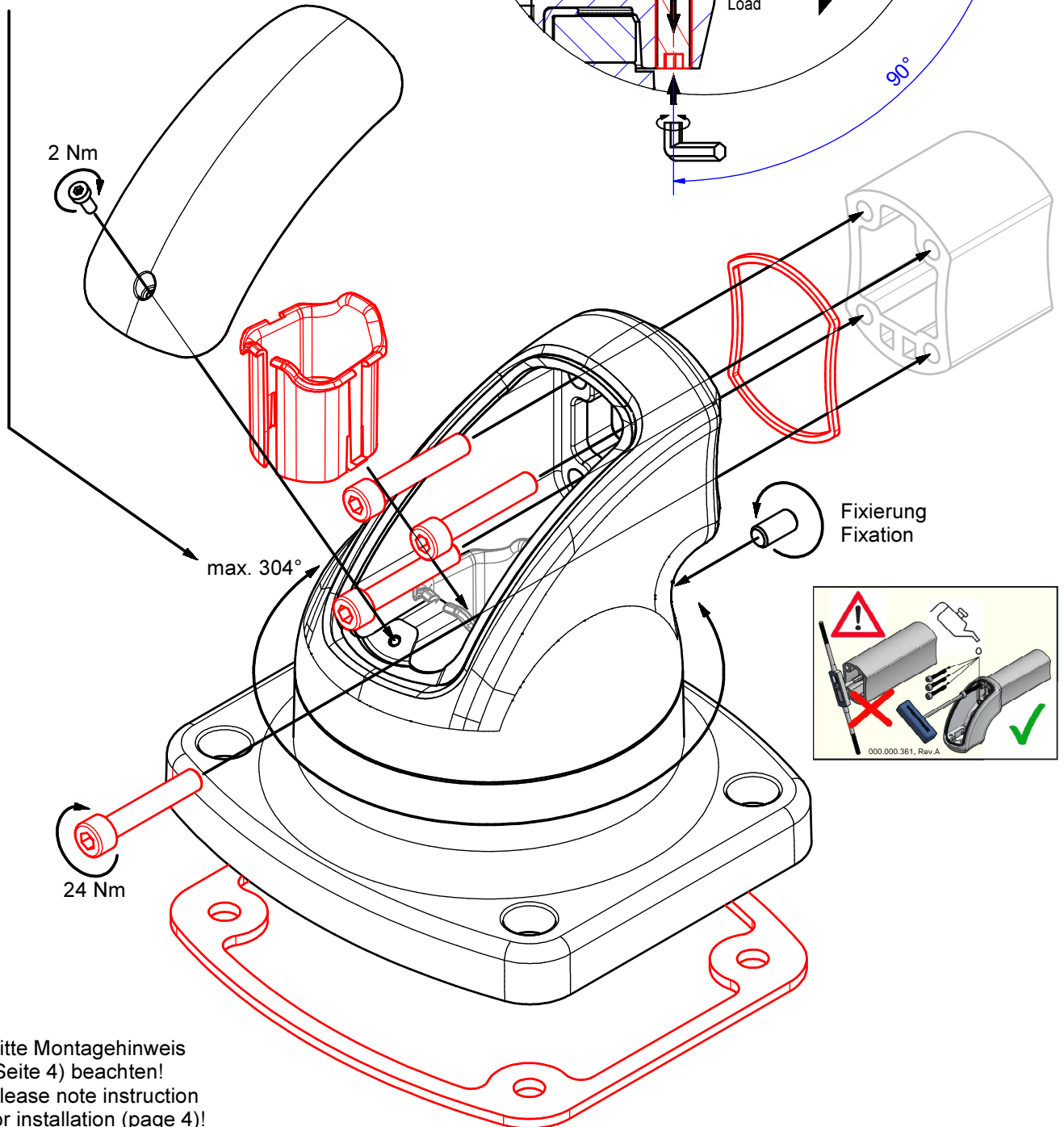
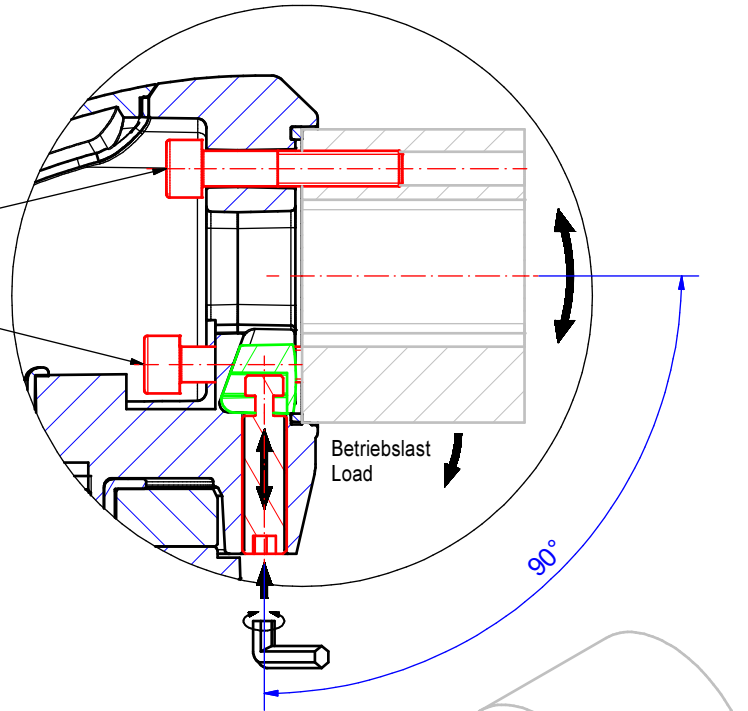
profiPLUS 50: 142.005.000
 profiPLUS 70: 143.005.000

Schnitt: Ausrichten des Profils
 Section: Alignment of profile

Obere Schrauben mit einer Umdrehung lösen,
 Profil ausrichten und anschließend mit 24 Nm anziehen.
 Untighten upper screws by one turn,
 align profile and twist the screws with a tightening torque of 24 Nm.

Vor dem Ausrichten untere Schrauben mit 5 Umdrehungen lösen,
 nach dem Ausrichten mit 24 Nm anziehen.
 Before adjusting untighten lower screws by five turns,
 twist the screws with a tightening torque of 24 Nm after alignment.

Vormontiert mit 1 Stk. Anschlagsschraube (= 304°),
 Winkel reduzierbar mit 2. Anschlagsschraube (beiliegend).
 Pre-installed with 1 pc. stop screw (= 304°),
 angle reducible by 2nd stop screw (enclosed).



Bitte Montagehinweis
 (Seite 4) beachten!
 Please note instruction
 for installation (page 4)!

Wandgelenk Wall joint horizontal

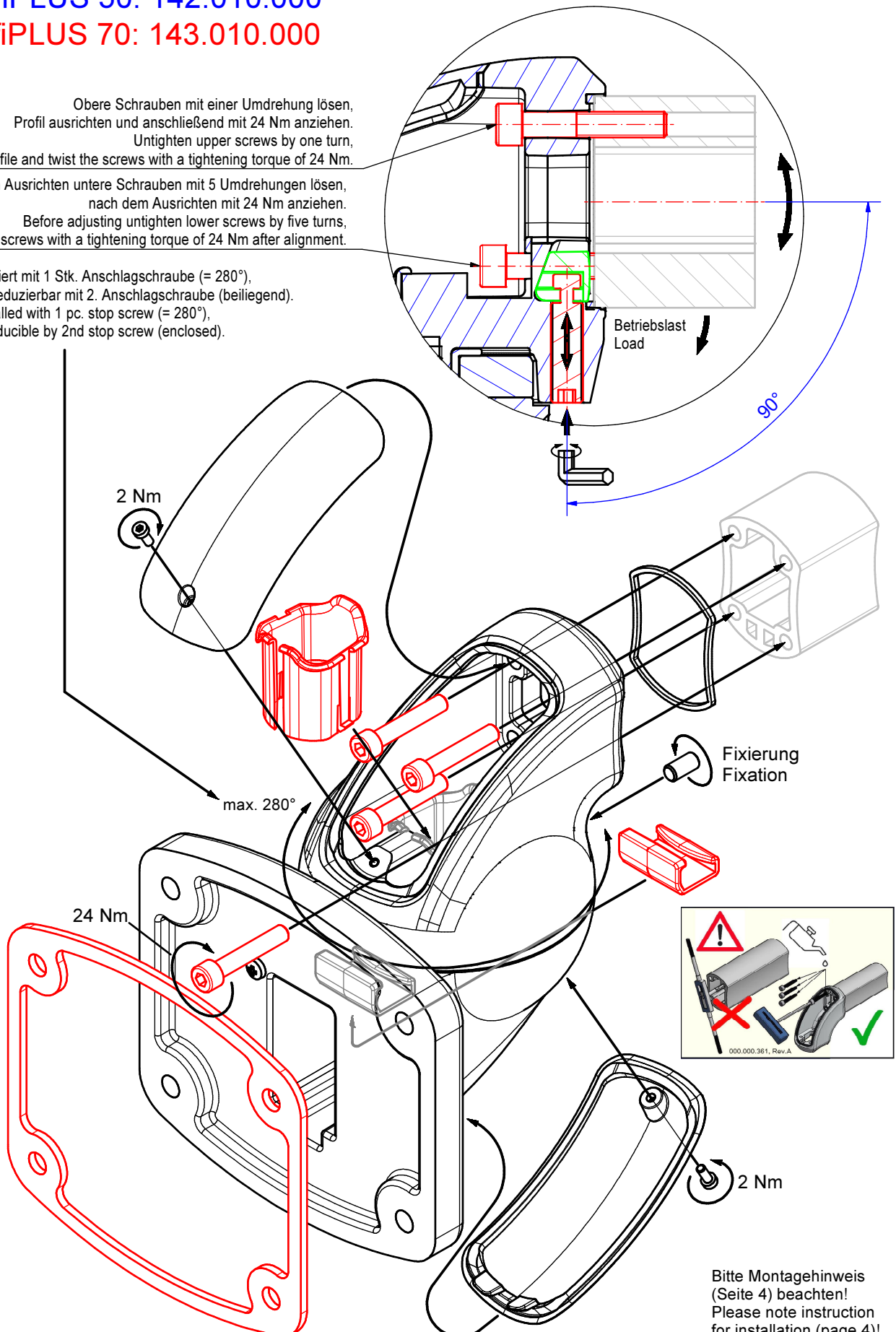
profiPLUS 50: 142.010.000
profiPLUS 70: 143.010.000

Schnitt: Ausrichten des Profils
Section: Alignment of profile

Obere Schrauben mit einer Umdrehung lösen,
Profil ausrichten und anschließend mit 24 Nm anziehen.
Untighten upper screws by one turn,
align profile and twist the screws with a tightening torque of 24 Nm.

Vor dem Ausrichten untere Schrauben mit 5 Umdrehungen lösen,
nach dem Ausrichten mit 24 Nm anziehen.
Before adjusting untighten lower screws by five turns,
twist the screws with a tightening torque of 24 Nm after alignment.

Vormontiert mit 1 Stk. Anschlagsschraube (= 280°),
Winkel reduzierbar mit 2. Anschlagsschraube (beiliegend).
Pre-installed with 1 pc. stop screw (= 280°),
angle reducible by 2nd stop screw (enclosed).



Bitte Montagehinweis
(Seite 4) beachten!
Please note instruction
for installation (page 4)!

Zwischengelenk Intermediate joint

profiPLUS 50: 142.015.000

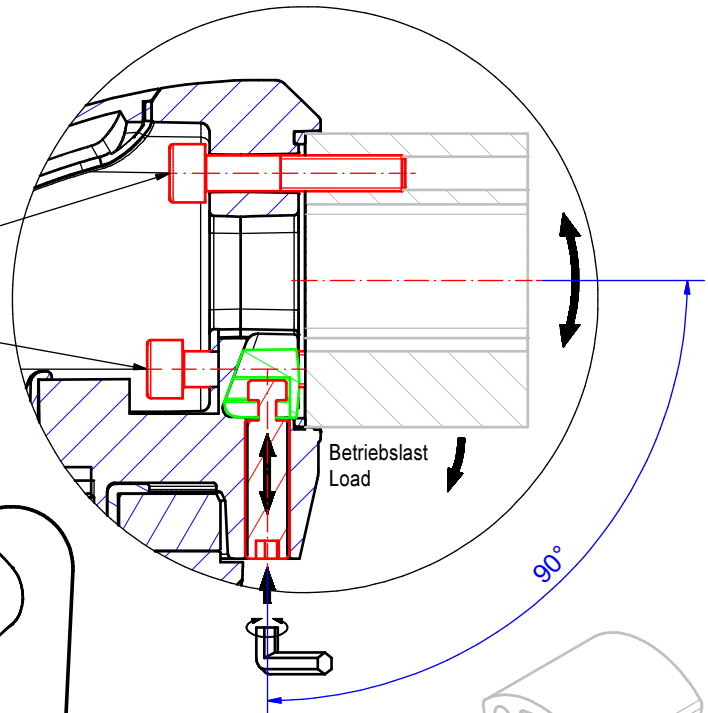
profiPLUS 70: 143.015.000

Schnitt: Ausrichten des Profils
Section: Alignment of profile

Obere Schrauben mit einer Umdrehung lösen,
Profil ausrichten und anschließend mit 24 Nm anziehen.
Untighten upper screws by one turn,
align profile and twist the screws with a tightening torque of 24 Nm.

Vor dem Ausrichten untere Schrauben mit 5 Umdrehungen lösen,
nach dem Ausrichten mit 24 Nm anziehen.
Before adjusting untighten lower screws by five turns,
twist the screws with a tightening torque of 24 Nm after alignment.

Bitte Montagehinweis
(Seite 4) beachten!
Please note instruction
for installation (page 4)!



2 Nm

Vormontiert mit 1 Stk. Anschlagsschraube (= 313°),
Winkel reduzierbar mit 2. Anschlagsschraube (beiliegend).
Pre-installed with 1 pc. stop screw (= 313°),
angle reducible by 2nd stop screw (enclosed).

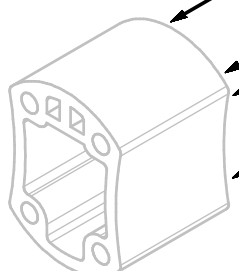
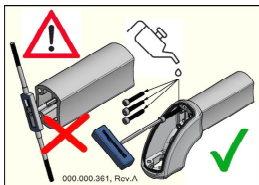
max. 313°

24 Nm

Fixierung
Fixation

24 Nm

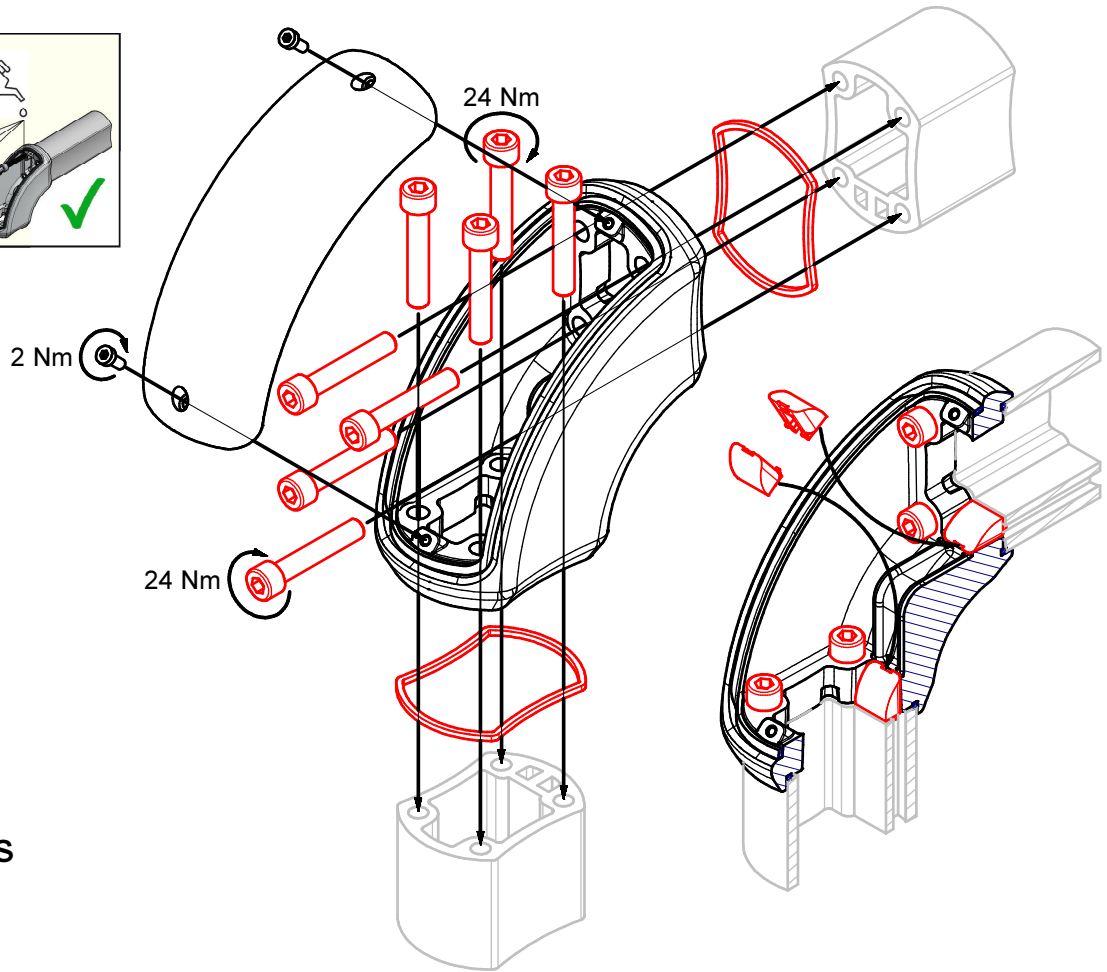
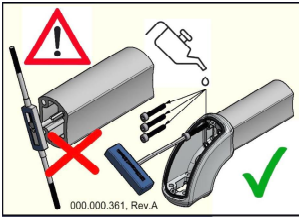
2 Nm



Winkel Elbow

profiPLUS 50: 142.020.000

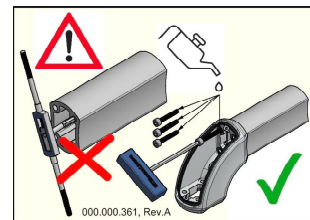
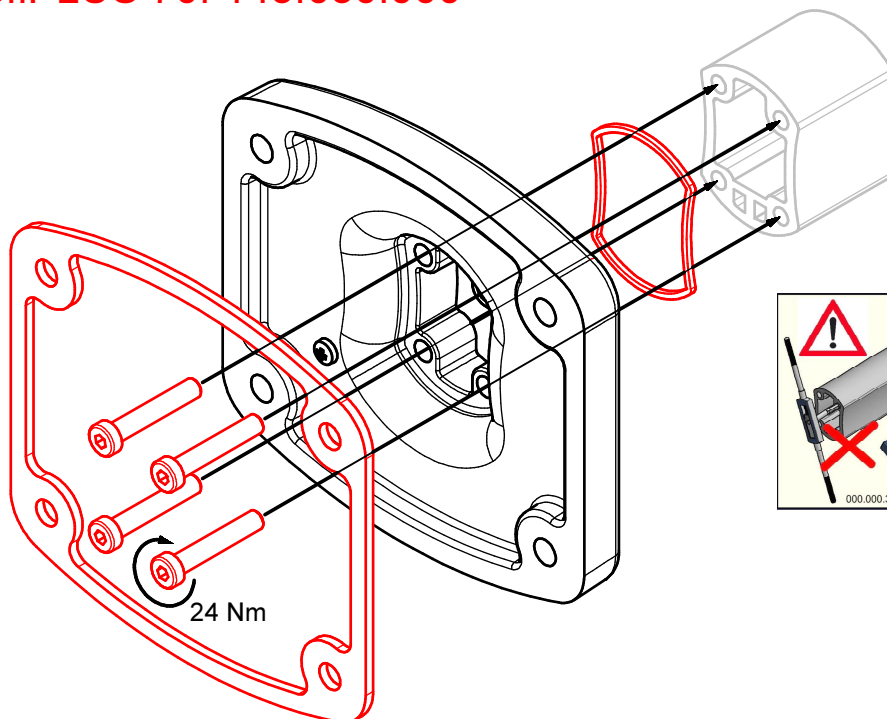
profiPLUS 70: 143.020.000



Standfuss Base

profiPLUS 50: 142.030.000

profiPLUS 70: 143.030.000



Montagehinweis Instruction for installation

profiPLUS 50 profiPLUS 70

Gültig für:
Valid for:

Aufsatzgelenk senkrecht
Socket joint vertical

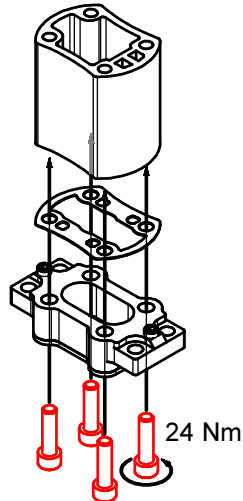
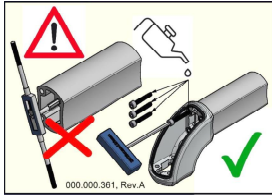
Wandgelenk senkrecht
Wall joint vertical

142.005.001
143.005.001

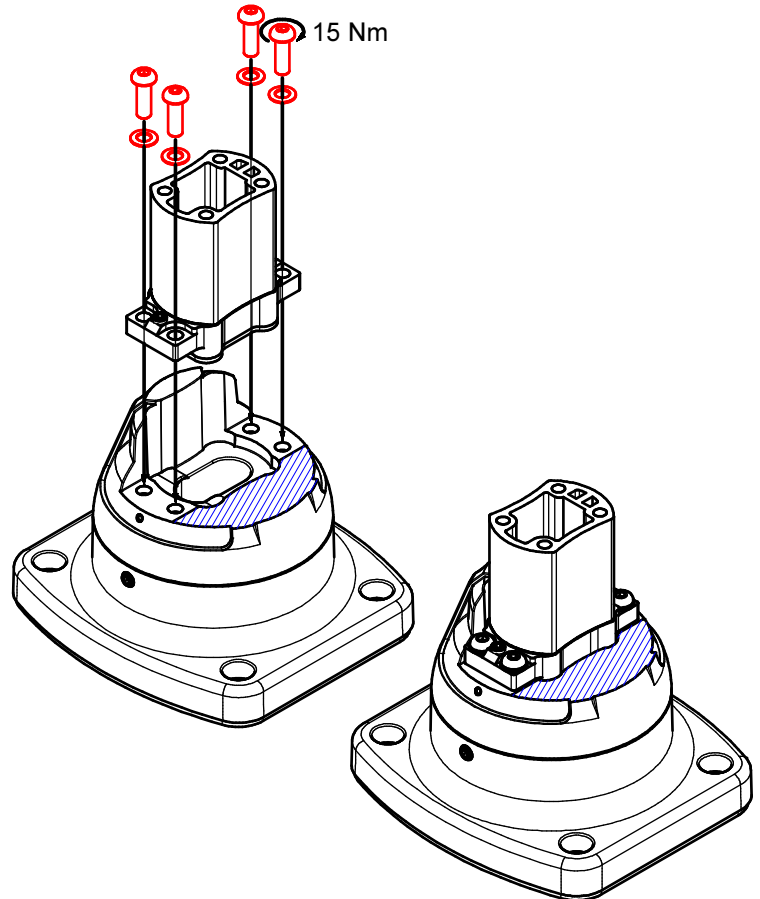
142.010.001
143.010.001

Ausrichtung der Systemelemente siehe Seite 4!
Adjustment of system elements see page 4!

Schritt 1: Profil, Dichtung und Justierelement zusammenfügen
Step 1: Add profile, gasket and adjustment-element

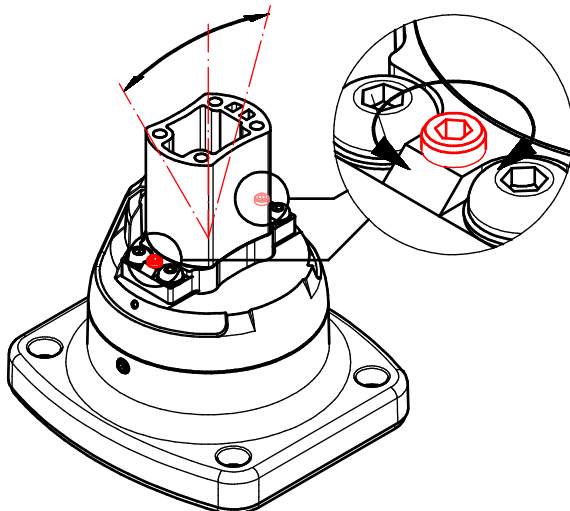


Schritt 2: Justierelement und Systemelement zusammenfügen
Step 2: Add adjustment-element and suspension-system-element

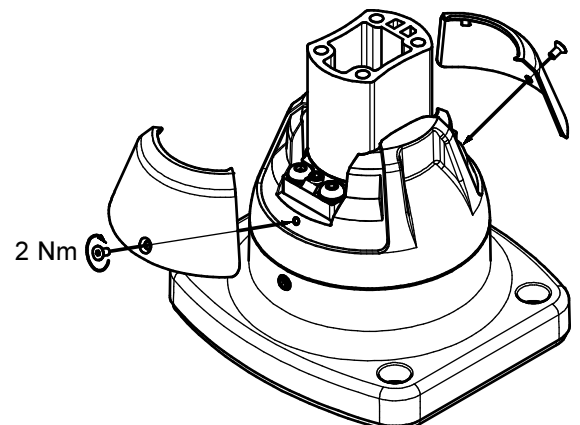


Schritt 3: Weitere Elemente des Tragarmsystems komplett zusammenfügen
Step 3: Add completely continuing elements of suspension-system

Schritt 4: Feinjustierung des kompletten Tragarmsystems inklusive aller Anbauten
Step 4: Precise adjustment of complete suspension-system including all attachments

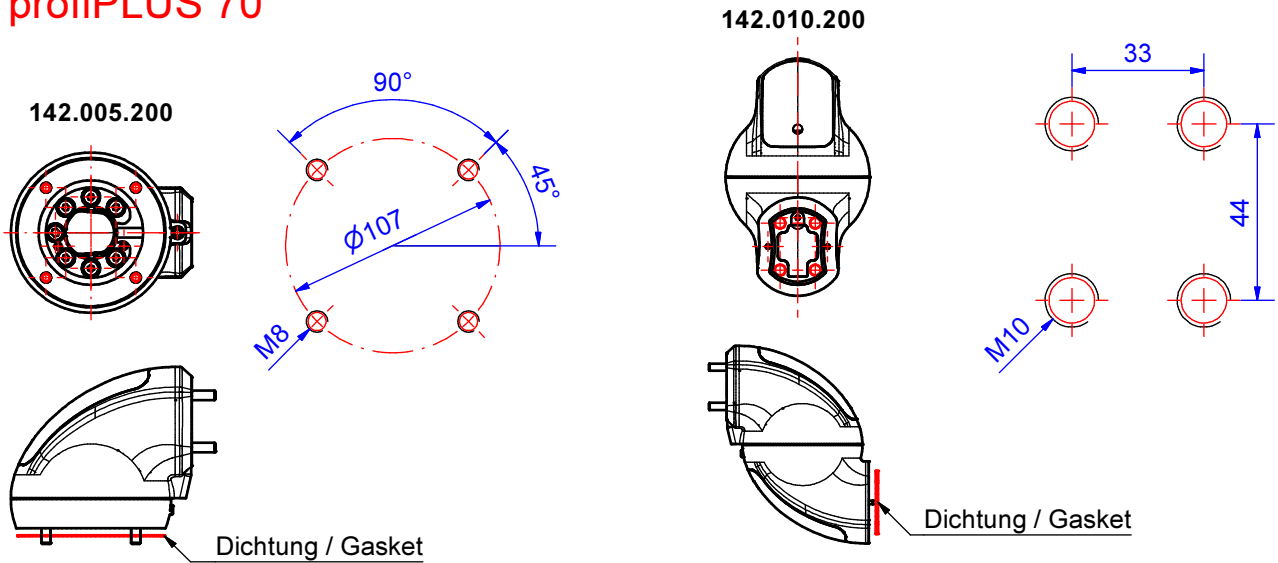


Schritt 5: Deckel aufsetzen
Step 5: Close the lid

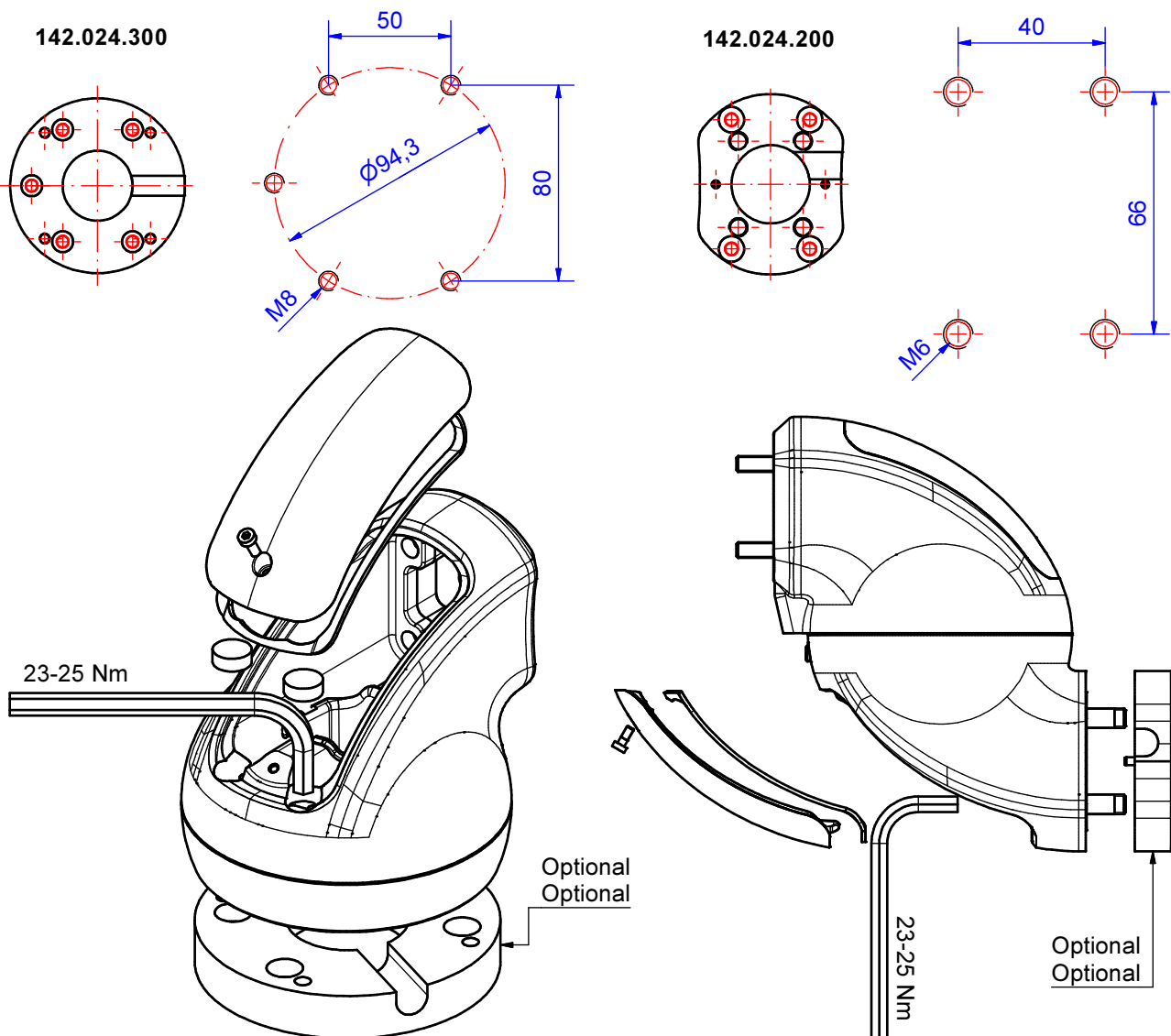


Montagehinweis profiPLUS smart Assembly instructions profiPLUS smart

profiPLUS 50 profiPLUS 70

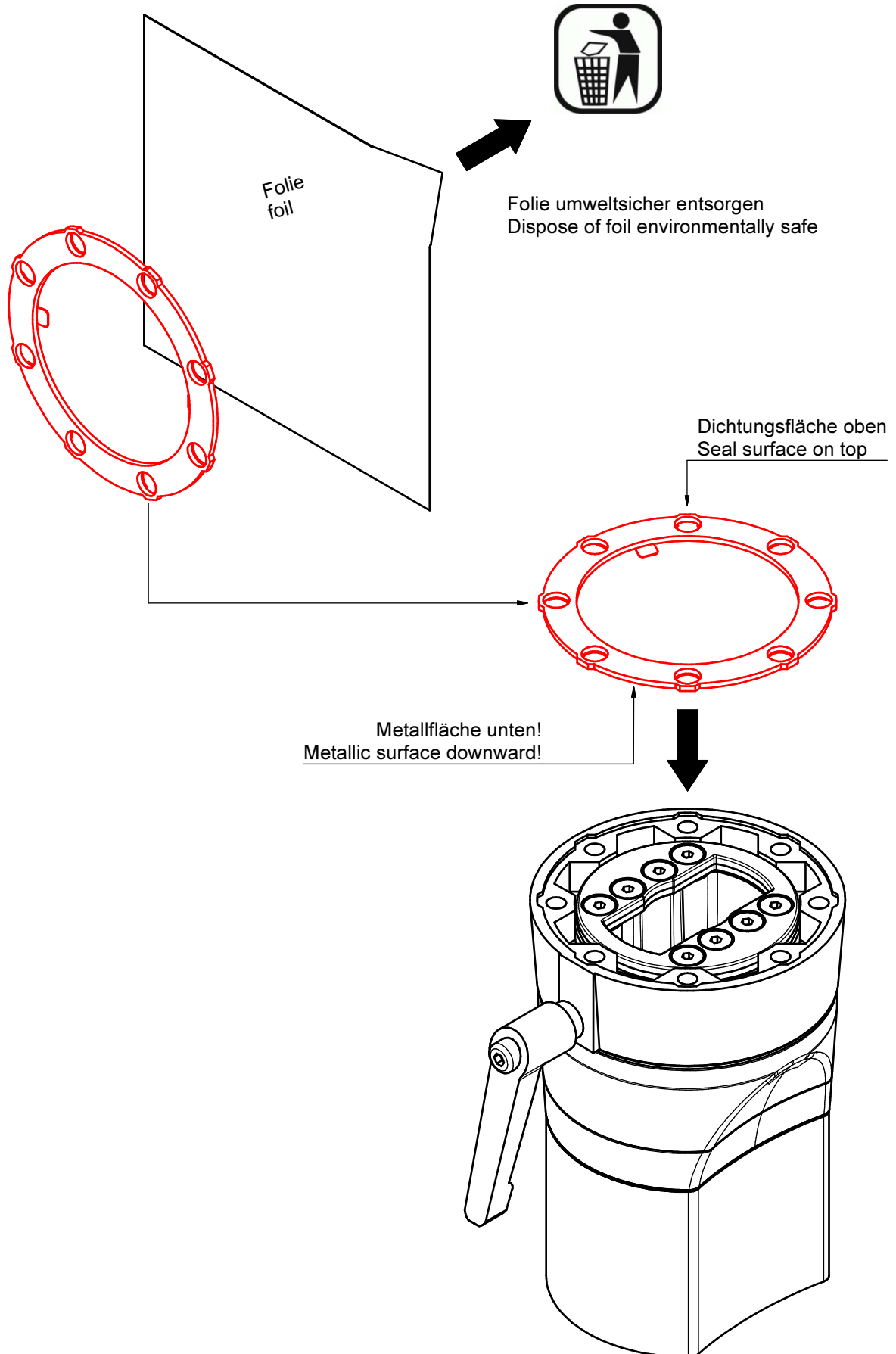


142.024.300 & 142.024.200 dienen zur Adaption an gängige Profile mit Rastermaßen
142.024.300 & 142.024.200 are used for adaption to common profiles with grid dimensions



Montage Potenzialausgleich Supplement mounting equipotential bonding

profiPLUS 50
profiPLUS 70



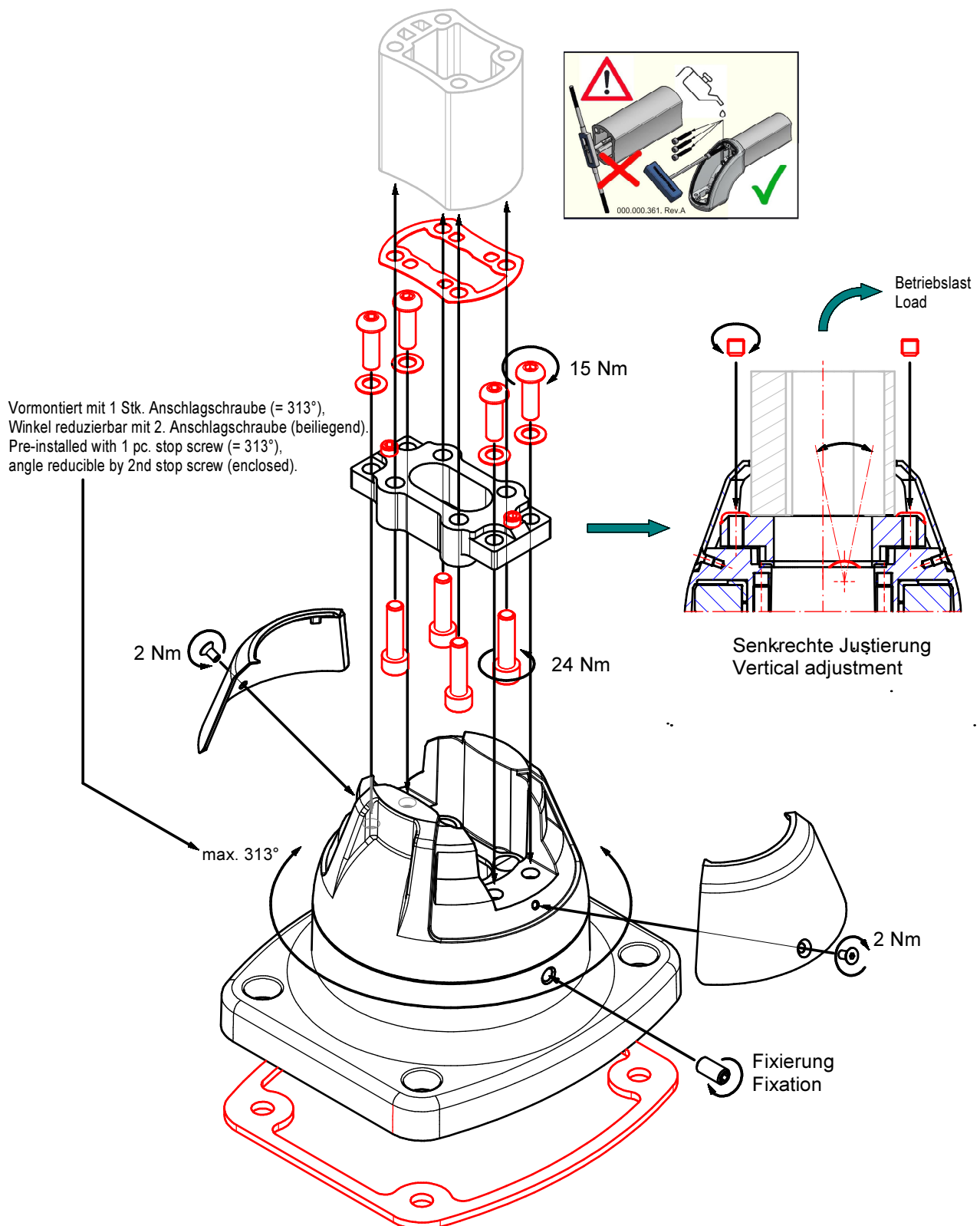
Aufsatzgelenk senkrecht

Socket joint vertical

profiPLUS 50: 142.005.001

profiPLUS 70: 143.005.001

Bitte Montagehinweis
(Seite 9) beachten!
Please note instruction
for installation (page 9)!



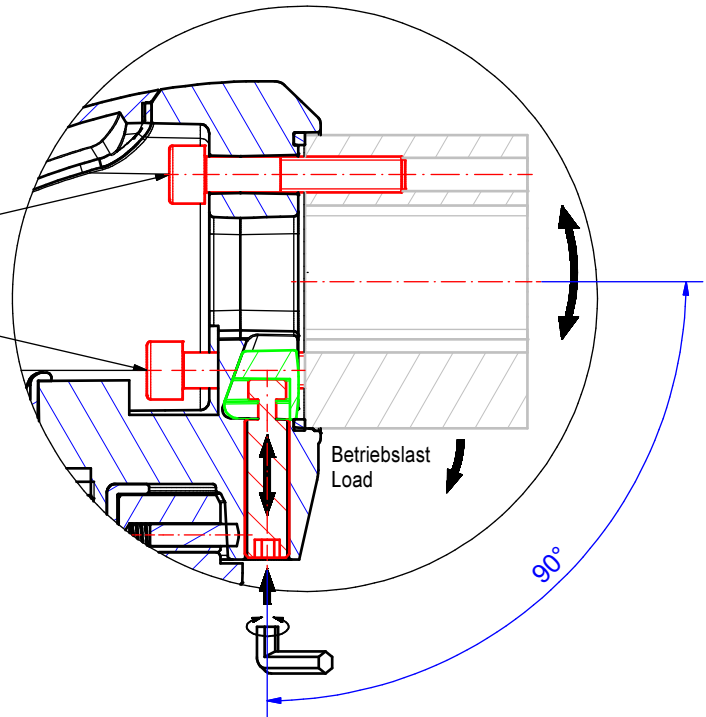
Aufsatzgelenk smart Smart socket joint

profiPLUS 50: 142.005.200

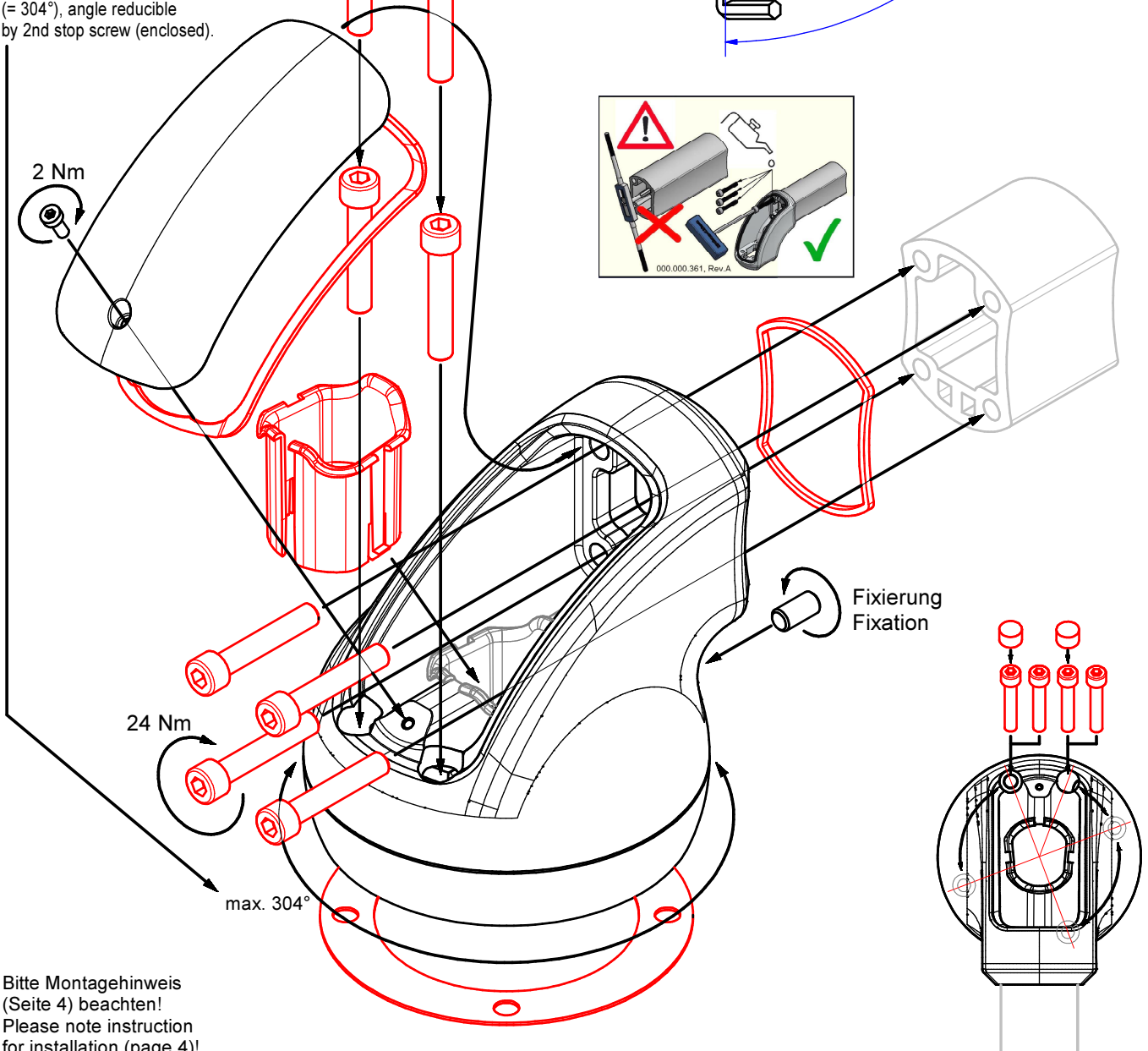
Schnitt: Ausrichten des Profils
Section: Alignment of profile

Obere Schrauben mit einer Umdrehung lösen,
Profil ausrichten und anschließend mit 24 Nm anziehen.
Untighten upper screws by one turn,
align profile and twist the screws with a tightening torque of 24 Nm.

Vor dem Ausrichten untere Schrauben mit 5 Umdrehungen lösen,
nach dem Ausrichten mit 24 Nm anziehen.
Before adjusting untighten lower screws by five turns,
twist the screws with a tightening torque of 24 Nm after alignment.



Vormontiert mit 1 Stk. Anschlagsschraube
(= 304°), Winkel reduzierbar
mit 2. Anschlagsschraube (beiliegend).
Pre-installed with 1 pc. stop screw
(= 304°), angle reducible
by 2nd stop screw (enclosed).



Bitte Montagehinweis
(Seite 4) beachten!
Please note instruction
for installation (page 4)!

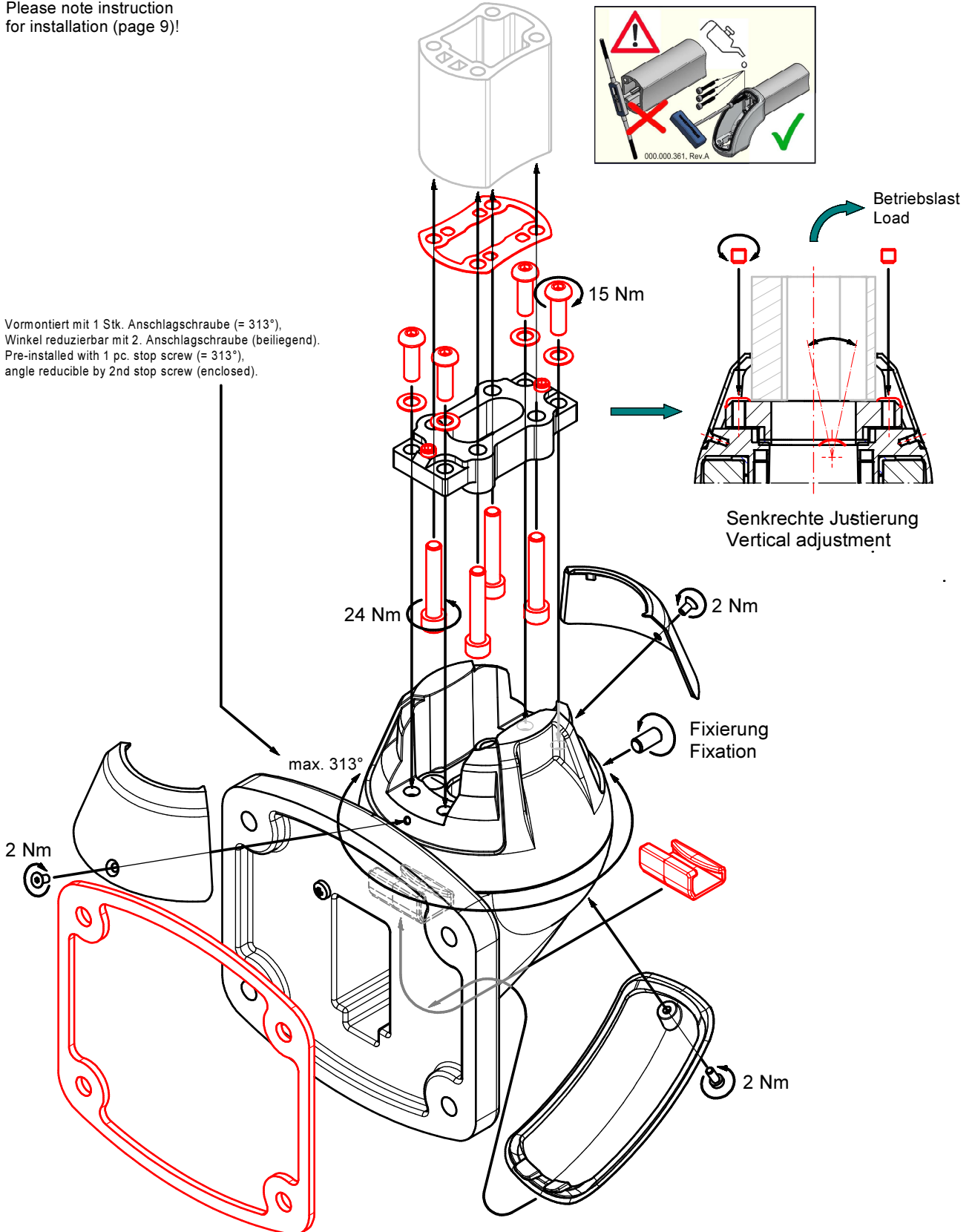
Wandgelenk senkrecht Wall joint vertical

profiPLUS 50: 142.010.001

profiPLUS 70: 143.010.001

Bitte Montagehinweis
(Seite 9) beachten!
Please note instruction
for installation (page 9)!

Vormontiert mit 1 Stk. Anschlagsschraube (= 313°),
Winkel reduzierbar mit 2. Anschlagsschraube (beiliegend).
Pre-installed with 1 pc. stop screw (= 313°),
angle reducible by 2nd stop screw (enclosed).



Wandgelenk smart Smart wall joint

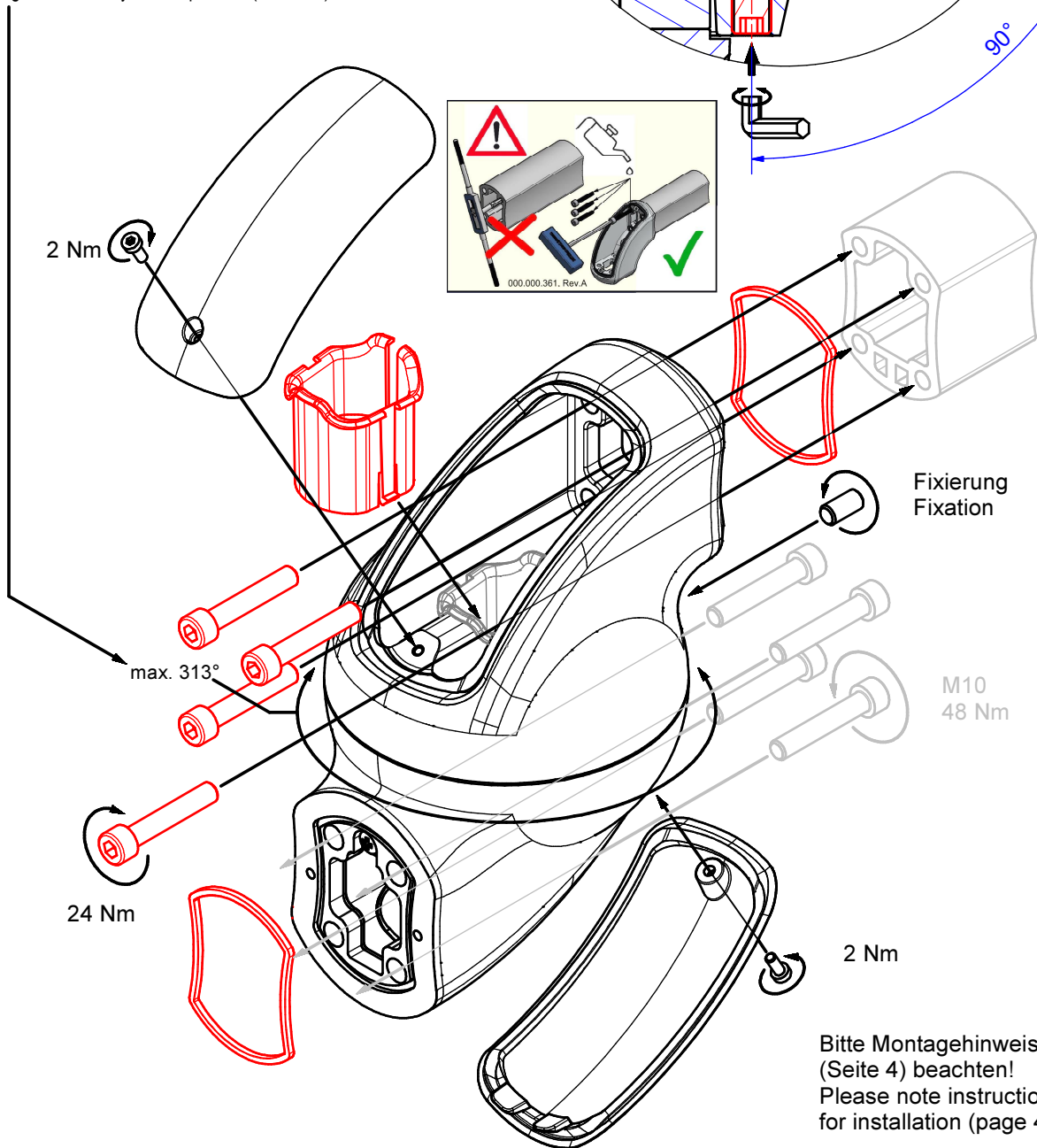
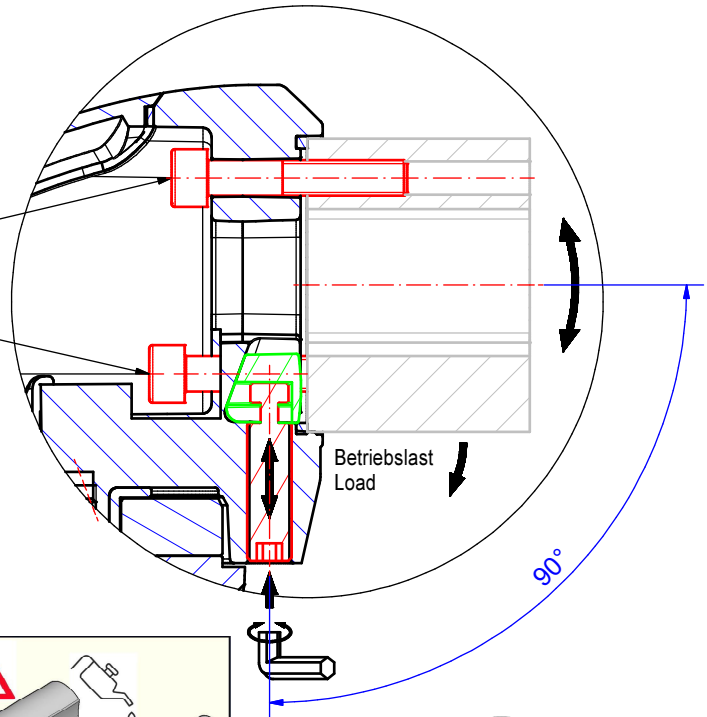
profiPLUS 50: 142.010.200

Schnitt: Ausrichten des Profils
Section: Alignment of profile

Obere Schrauben mit einer Umdrehung lösen,
Profil ausrichten und anschließend mit 24 Nm anziehen.
Untighten upper screws by one turn,
align profile and twist the screws with a tightening torque of 24 Nm.

Vor dem Ausrichten untere Schrauben mit 5 Umdrehungen lösen,
nach dem Ausrichten mit 24 Nm anziehen.
Before adjusting untighten lower screws by five turns,
twist the screws with a tightening torque of 24 Nm after alignment.

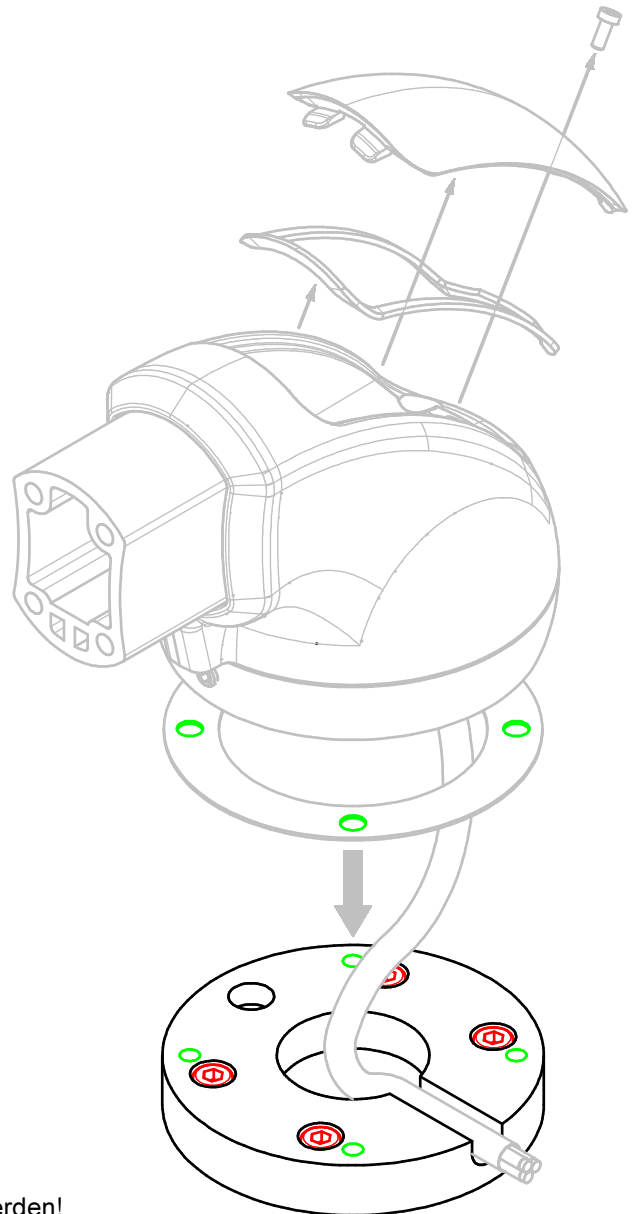
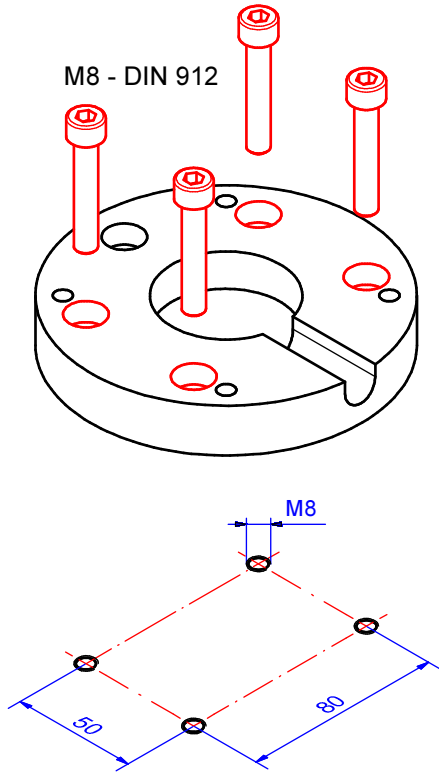
Vormontiert mit 1 Stk. Anschlagsschraube (= 313°),
Winkel reduzierbar mit 2. Anschlagsschraube (beiliegend).
Pre-installed with 1 pc. stop screw (= 313°),
angle reducible by 2nd stop screw (enclosed).



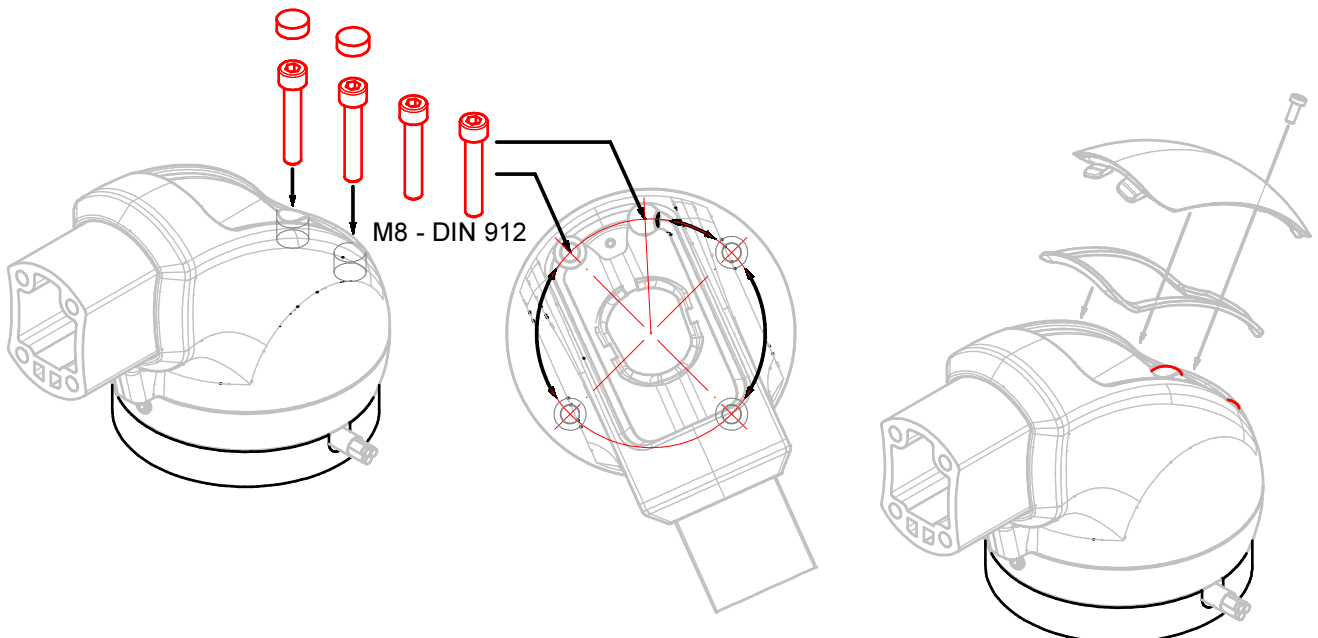
Bitte Montagehinweis
(Seite 4) beachten!
Please note instruction
for installation (page 4)!

Profil-Adapter Aufsatzgelenk (Rastermaß 80) Smart socket joint profile adaptor (grid size 80)

profiPLUS 50: 142.024.300

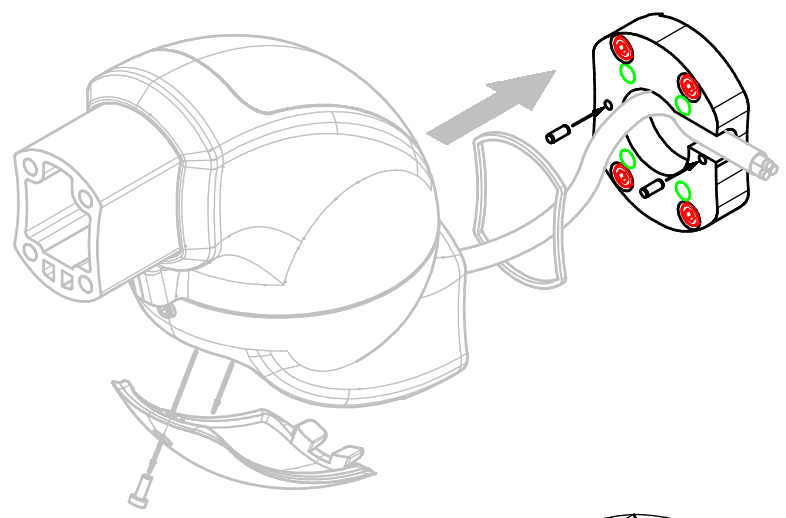
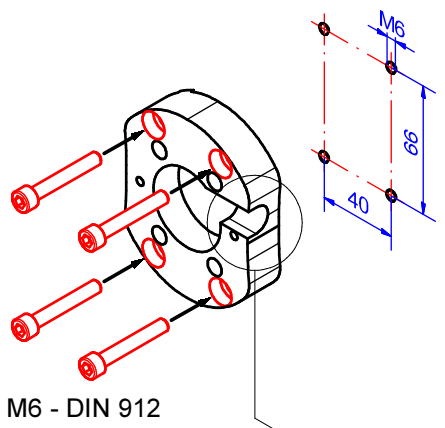


Drehen bis Gewinde durch die Schraubkanäle sichtbar werden!
Rotation until thread is visible through screw channels!

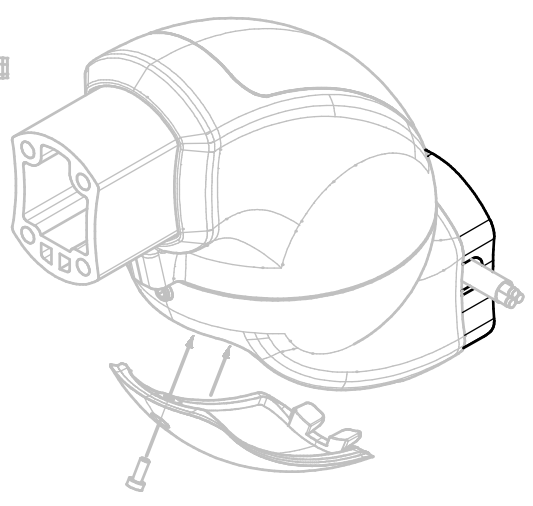
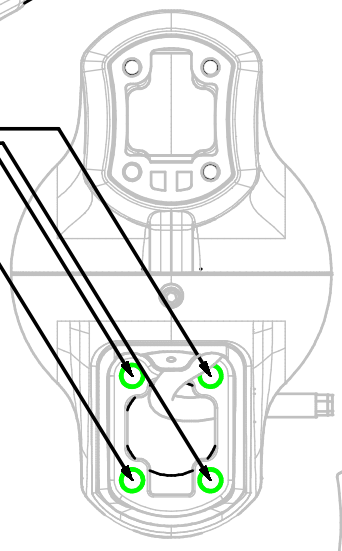
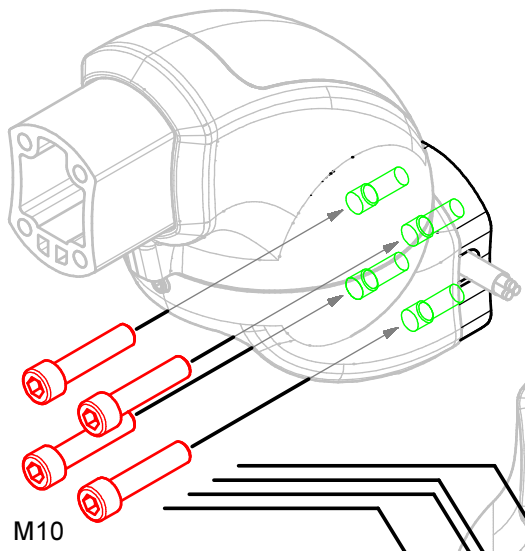
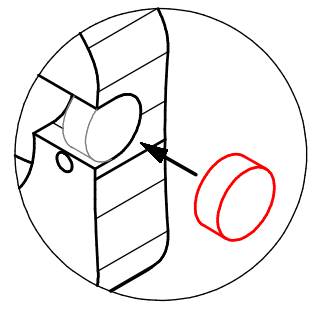


Profil-Adapter Wandgelenk (Rastermaß 40) Smart wall joint profile adaptor (grid size 40)

profiPLUS 50: 142.024.200



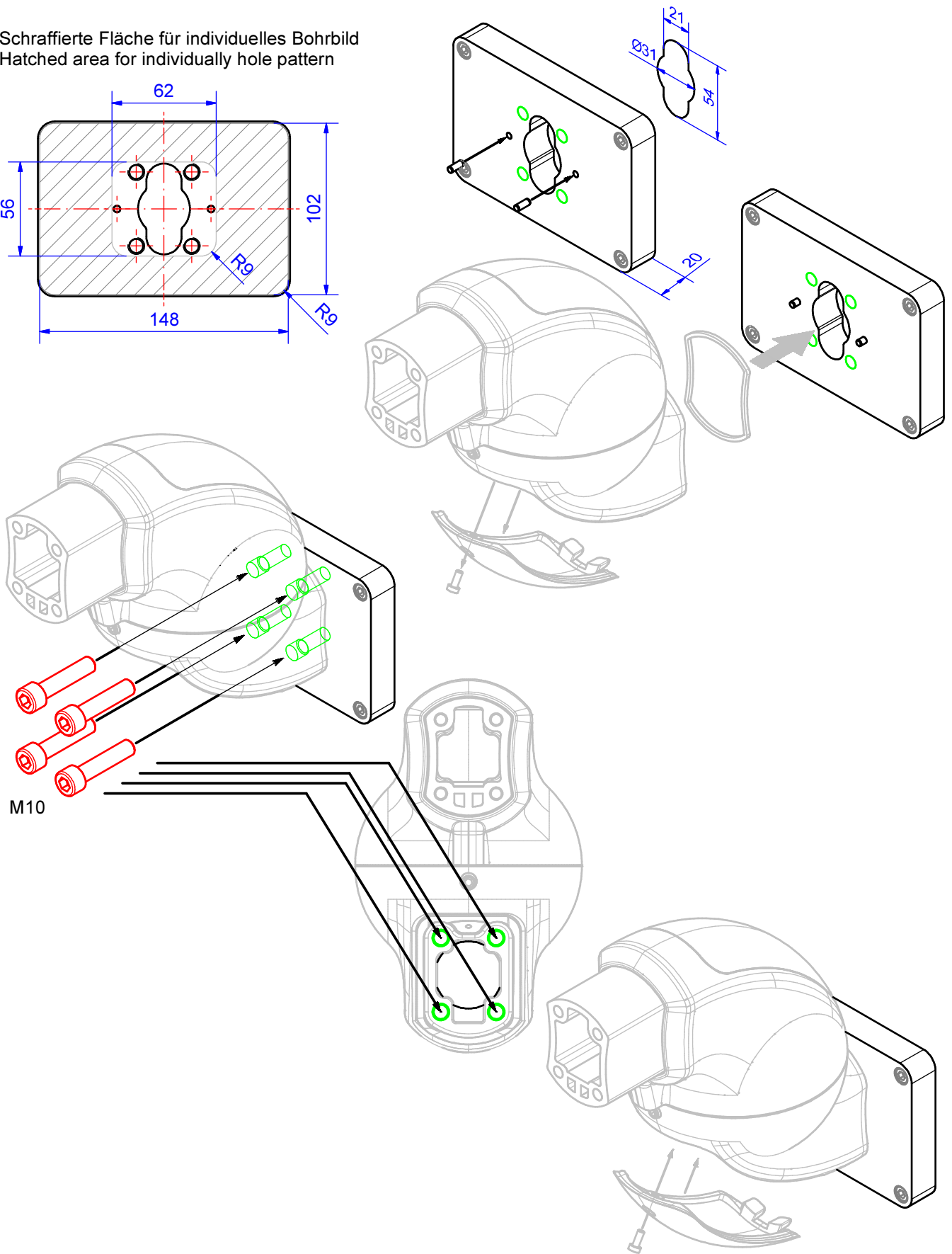
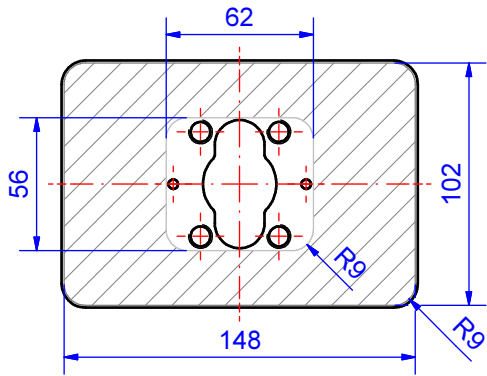
Version ohne Kabel/ mit Stopfen
Version without cable/ with plug



Universaladapter Wandgelenk smart Smart wall joint universal adaptor

profiPLUS 50: 142.025.001

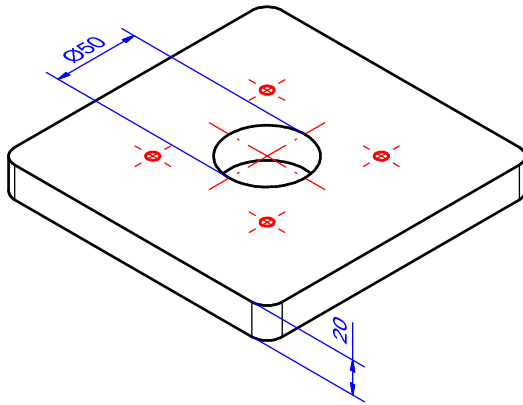
Schraffierte Fläche für individuelles Bohrbild
Hatched area for individually hole pattern



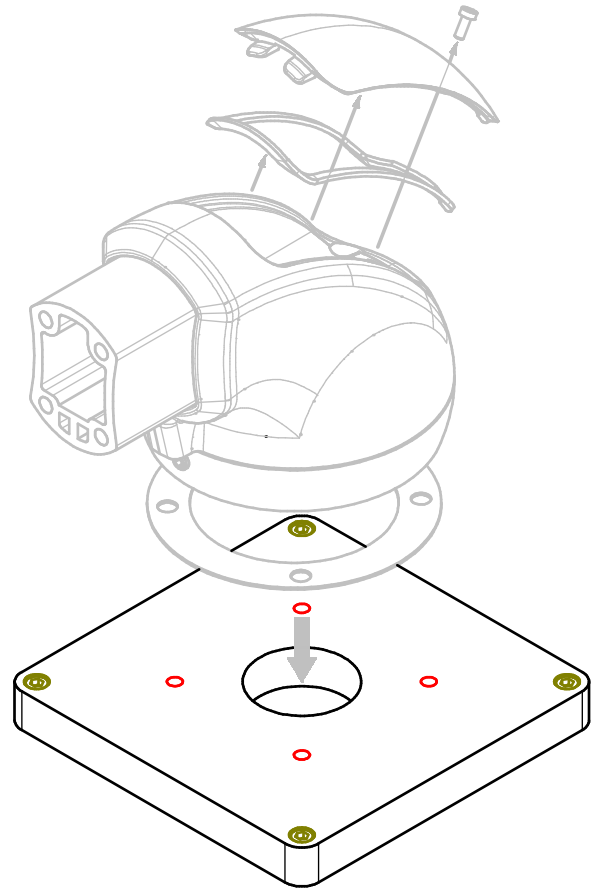
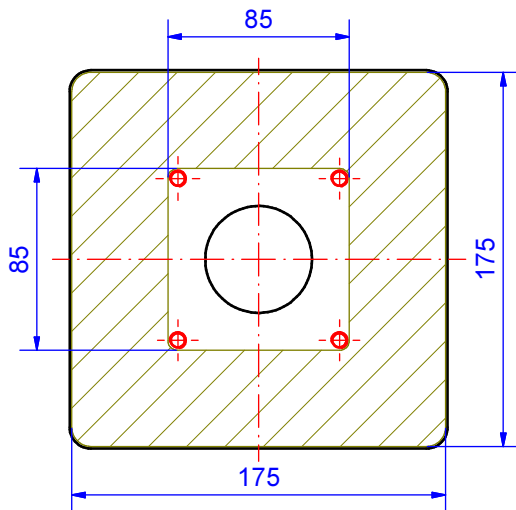
M10

Universaladapter Aufsatzgelenk smart Smart socket joint universal adaptor

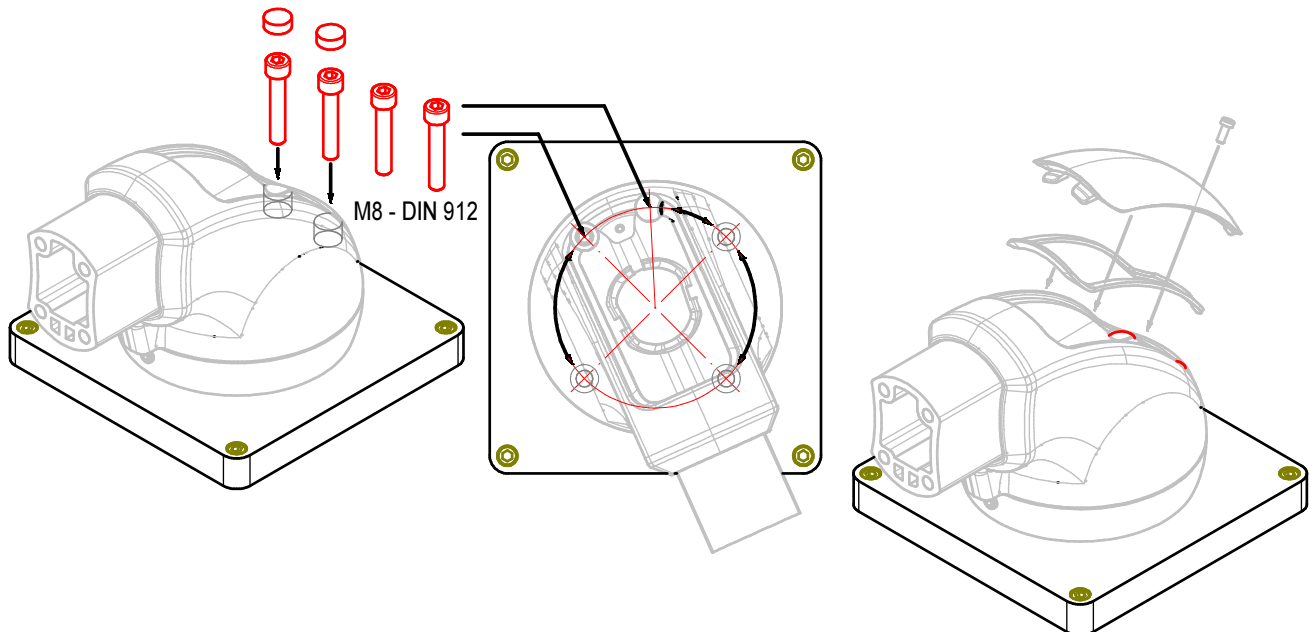
profiPLUS 50: 142.026.001



Schraffierte Fläche für individuelles Bohrbild
Hatched area for individually hole pattern



Drehen bis Gewinde durch die Schraubkanäle sichtbar werden!
Rotation until thread is visible through screw channels!



Kupplung, stehend Coupling, upright

profiPLUS 50:

142.240.250 (L= 250 mm)

142.240.500 (L= 500 mm)

142.240.750 (L= 750 mm)

142.241.000 (L=1000 mm)

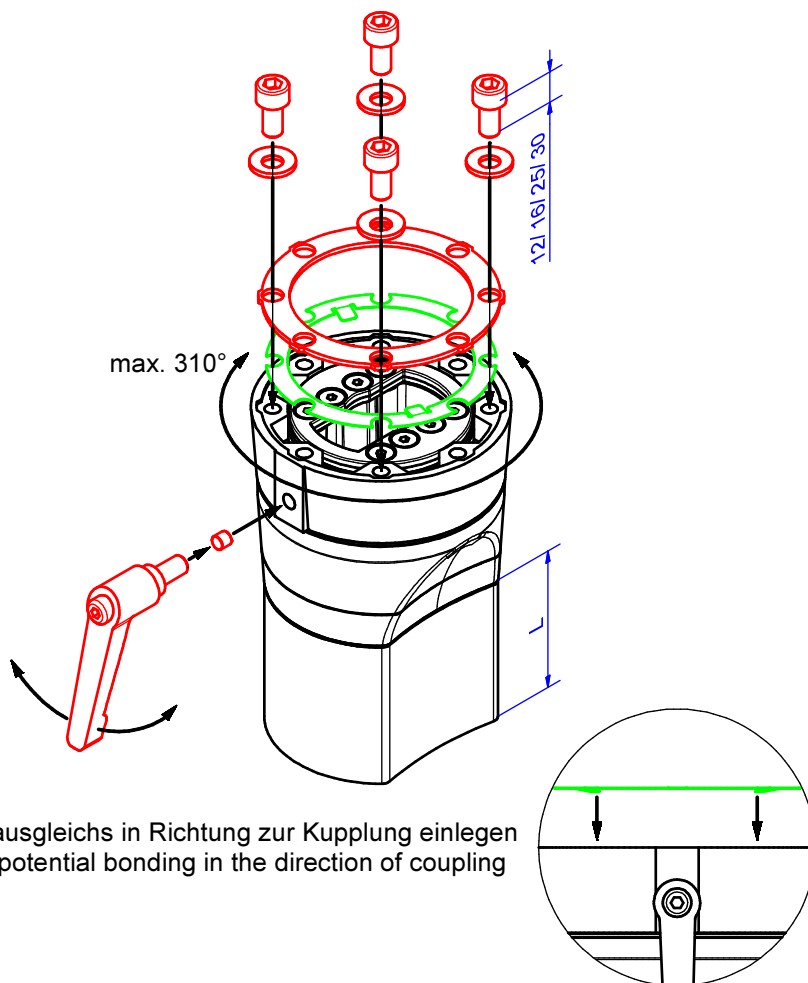
profiPLUS 70:

143.240.250 (L= 250 mm)

143.240.500 (L= 500 mm)

143.240.750 (L= 750 mm)

143.241.000 (L=1000 mm)



Kupplung, hängend Coupling, hanging

profiPLUS 50:

142.250.250 (L= 250 mm)

142.250.500 (L= 500 mm)

142.250.750 (L= 750 mm)

142.251.000 (L=1000 mm)

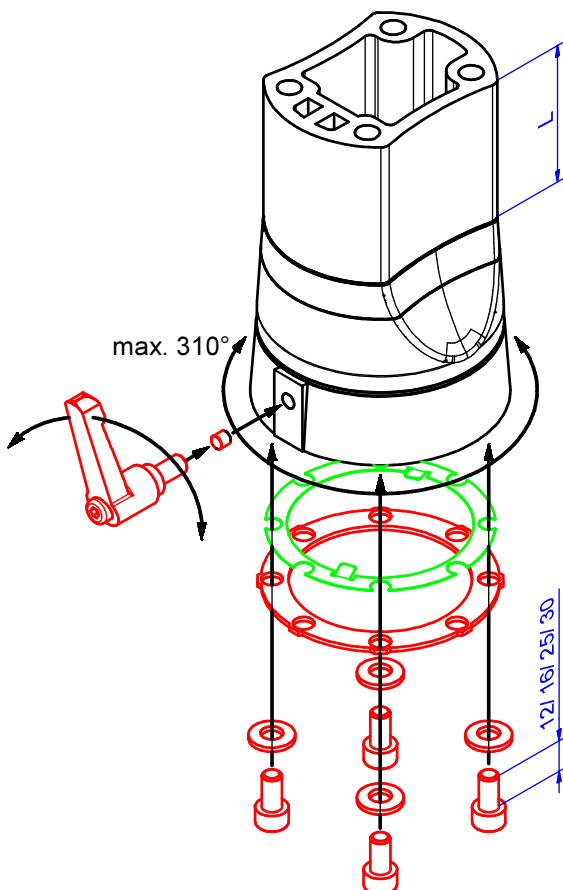
profiPLUS 70:

143.250.250 (L= 250 mm)

143.250.500 (L= 500 mm)

143.250.750 (L= 750 mm)

143.251.000 (L=1000 mm)



Kupplung N, stehend Coupling A, upright

profiPLUS 50:

142.260.250 (L= 250 mm)

142.260.500 (L= 500 mm)

142.260.750 (L= 750 mm)

142.261.000 (L=1000 mm)

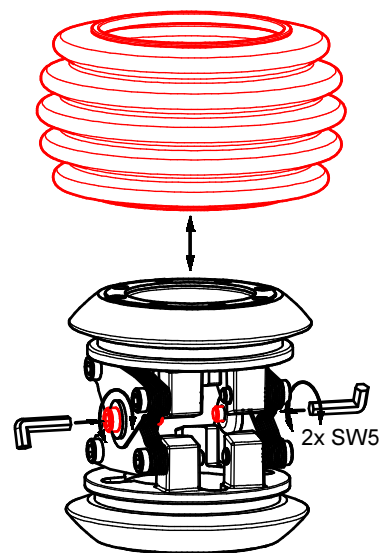
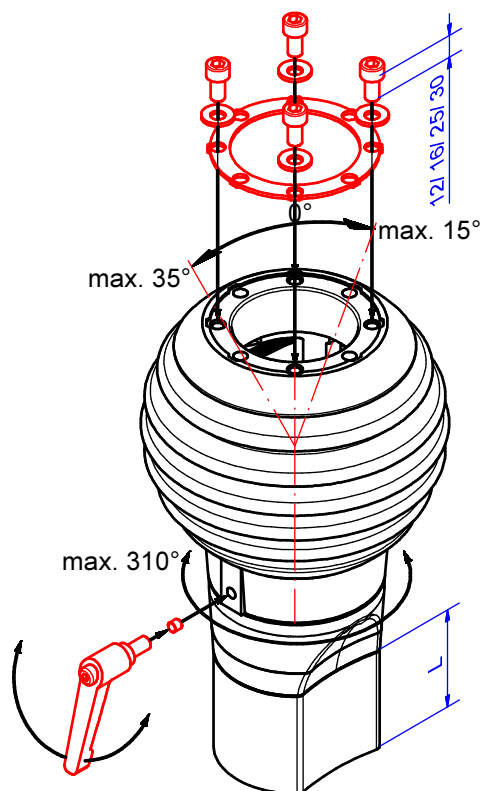
profiPLUS 70:

143.260.250 (L= 250 mm)

143.260.500 (L= 500 mm)

143.260.750 (L= 750 mm)

143.261.000 (L=1000 mm)



Regulierung der Lamellenbremse
Adjustment of multi-disc brakes

Kupplung N, hängend Coupling A, hanging

profiPLUS 50:

142.270.250 (L= 250 mm)

142.270.500 (L= 500 mm)

142.270.750 (L= 750 mm)

142.271.000 (L=1000 mm)

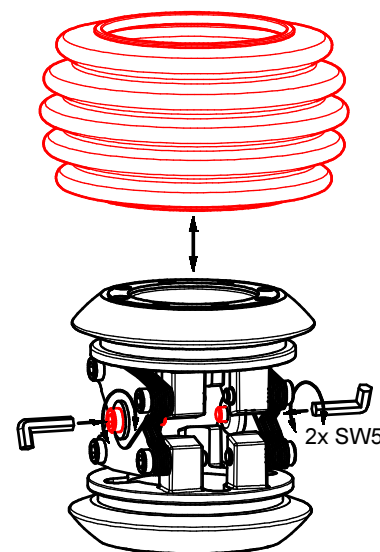
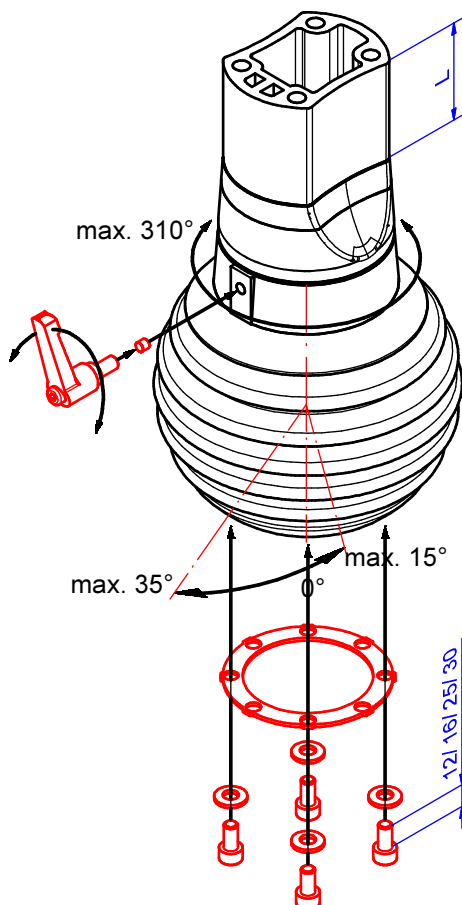
profiPLUS 70:

143.270.250 (L= 250 mm)

143.270.500 (L= 500 mm)

143.270.750 (L= 750 mm)

143.271.000 (L=1000 mm)



Regulierung der Lamellenbremse
Adjustment of multi-disc brakes

Pultkupplung N, stehend Console coupling A, upright

profiPLUS 50:

142.280.250 (L= 250 mm)

142.280.500 (L= 500 mm)

142.280.750 (L= 750 mm)

142.281.000 (L=1000 mm)

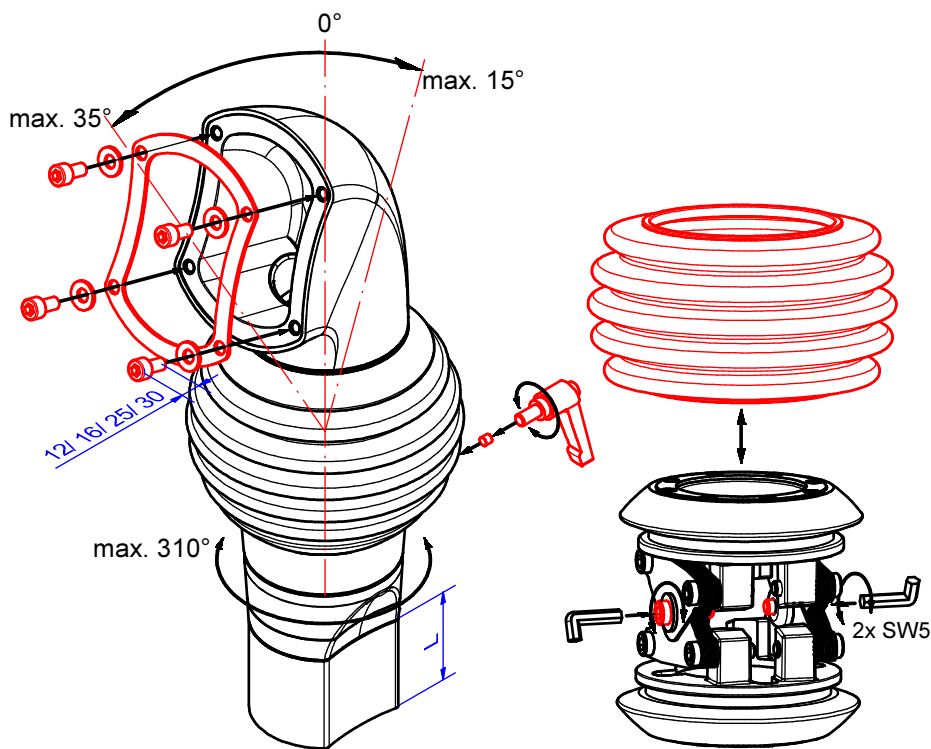
profiPLUS 70:

143.280.250 (L= 250 mm)

143.280.500 (L= 500 mm)

143.280.750 (L= 750 mm)

143.281.000 (L=1000 mm)



Regulierung der Lamellenbremse
Adjustment of multi-disc brakes

Pultkupplung N, hängend Console coupling A, hanging

profiPLUS 50:

142.290.250 (L= 250 mm)

142.290.500 (L= 500 mm)

142.290.750 (L= 750 mm)

142.291.000 (L=1000 mm)

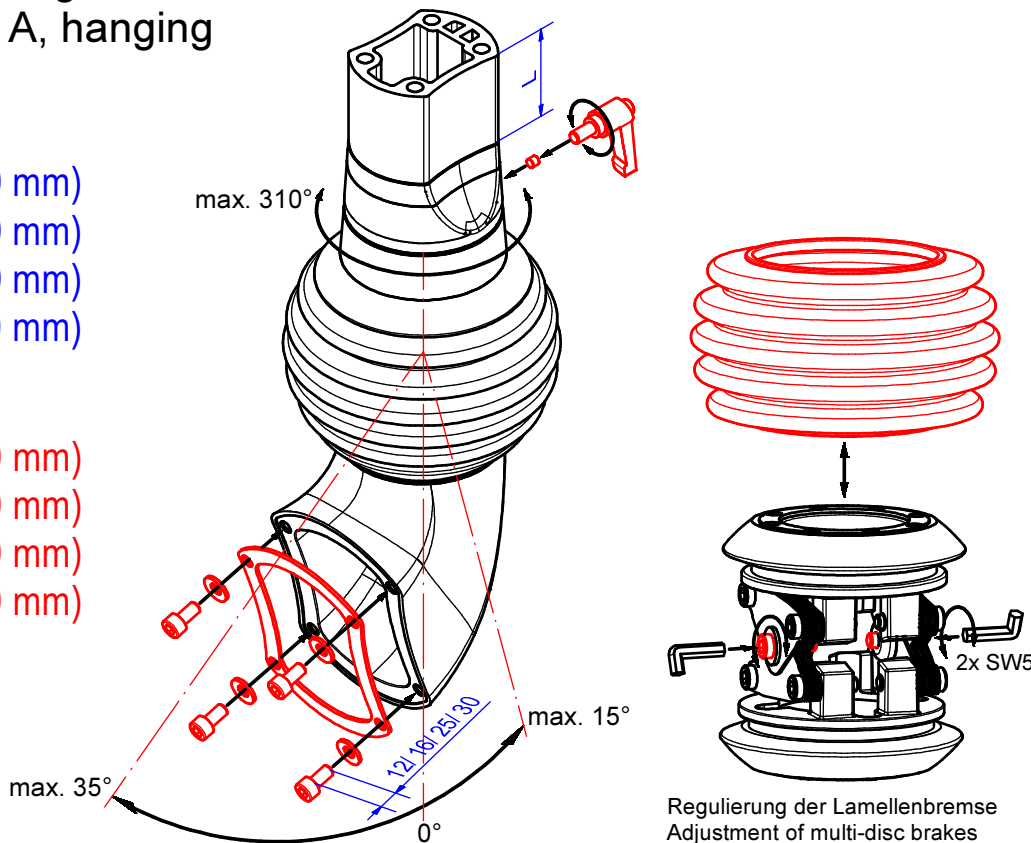
profiPLUS 70:

143.290.250 (L= 250 mm)

143.290.500 (L= 500 mm)

143.290.750 (L= 750 mm)

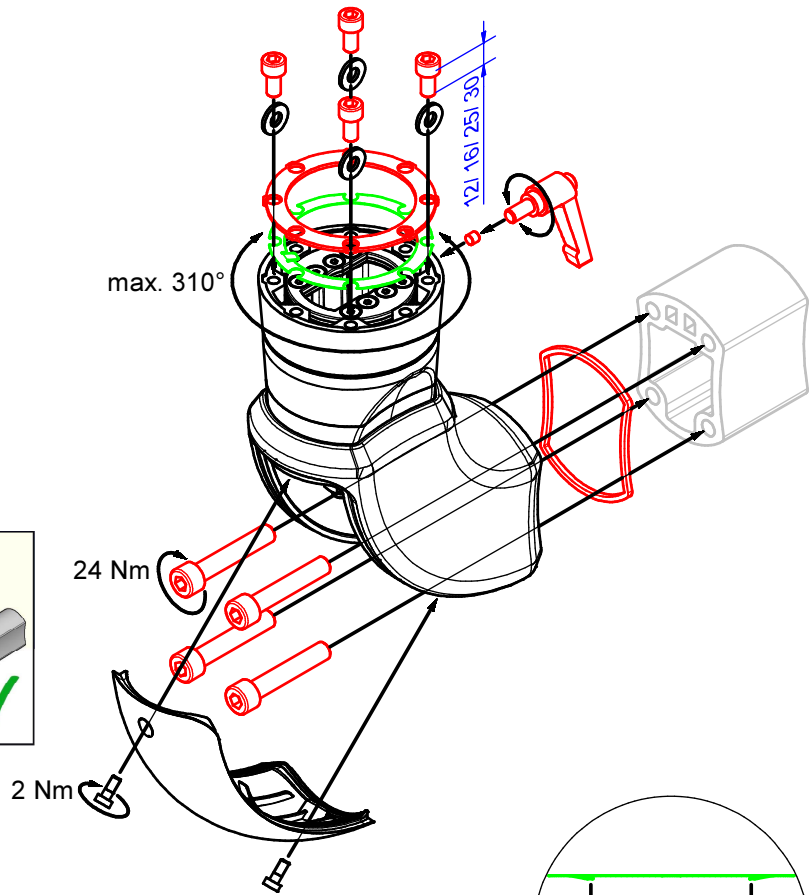
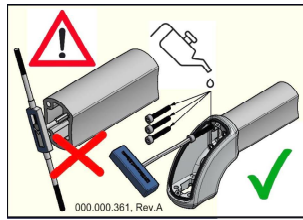
143.291.000 (L=1000 mm)



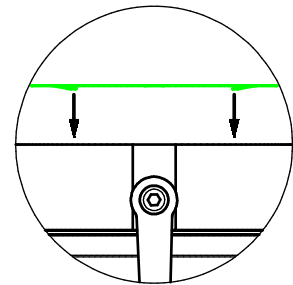
Regulierung der Lamellenbremse
Adjustment of multi-disc brakes

Winkelkupplung, stehend Elbow coupling, upright

profiPLUS 50: 142.034.000
profiPLUS 70: 143.034.000

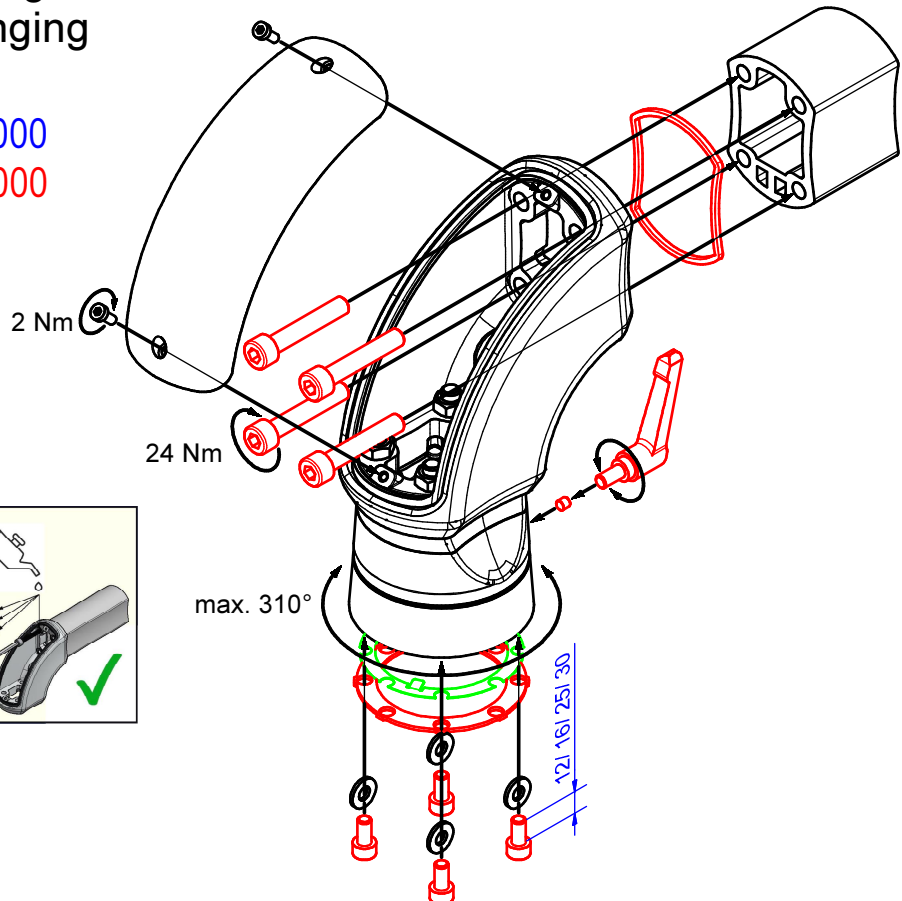
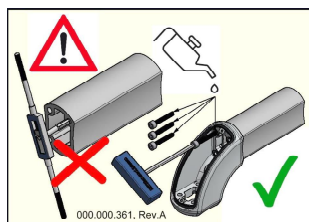


Schleifkontakte des Potenzialausgleichs in Richtung zur Kupplung einlegen
Insert sliding contacts of equipotential bonding in the direction of coupling



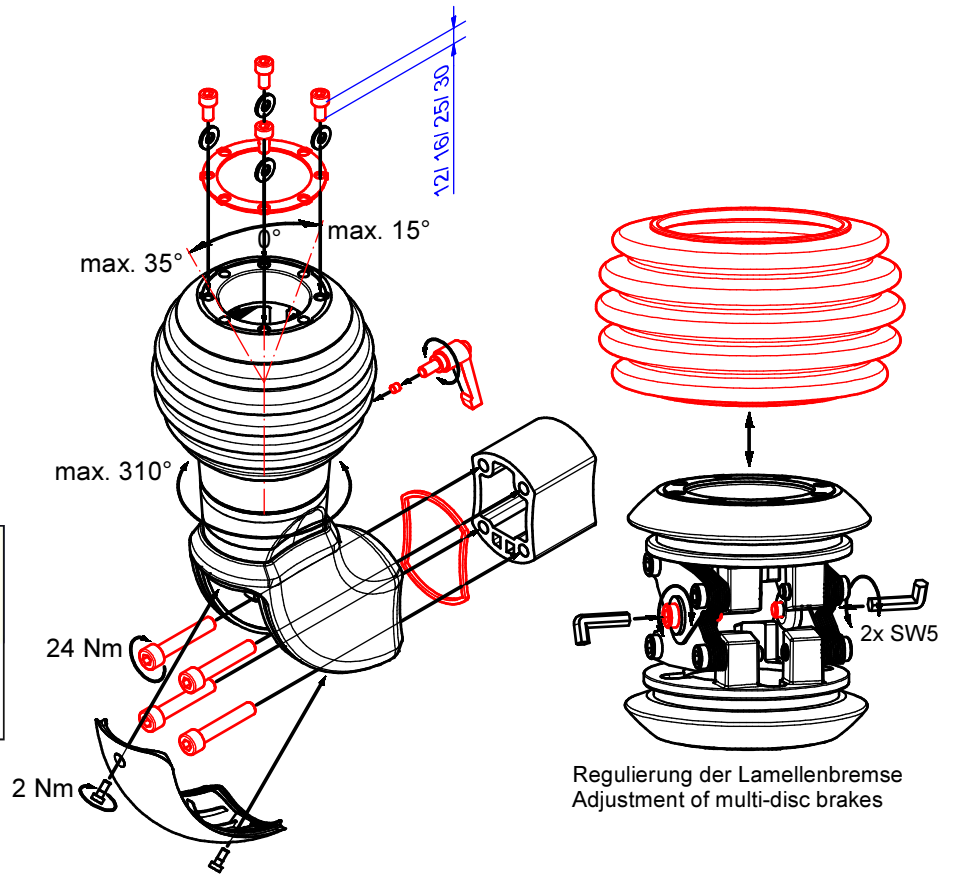
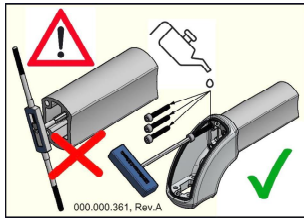
Winkelkupplung, hängend Elbow coupling, hanging

profiPLUS 50: 142.035.000
profiPLUS 70: 143.035.000



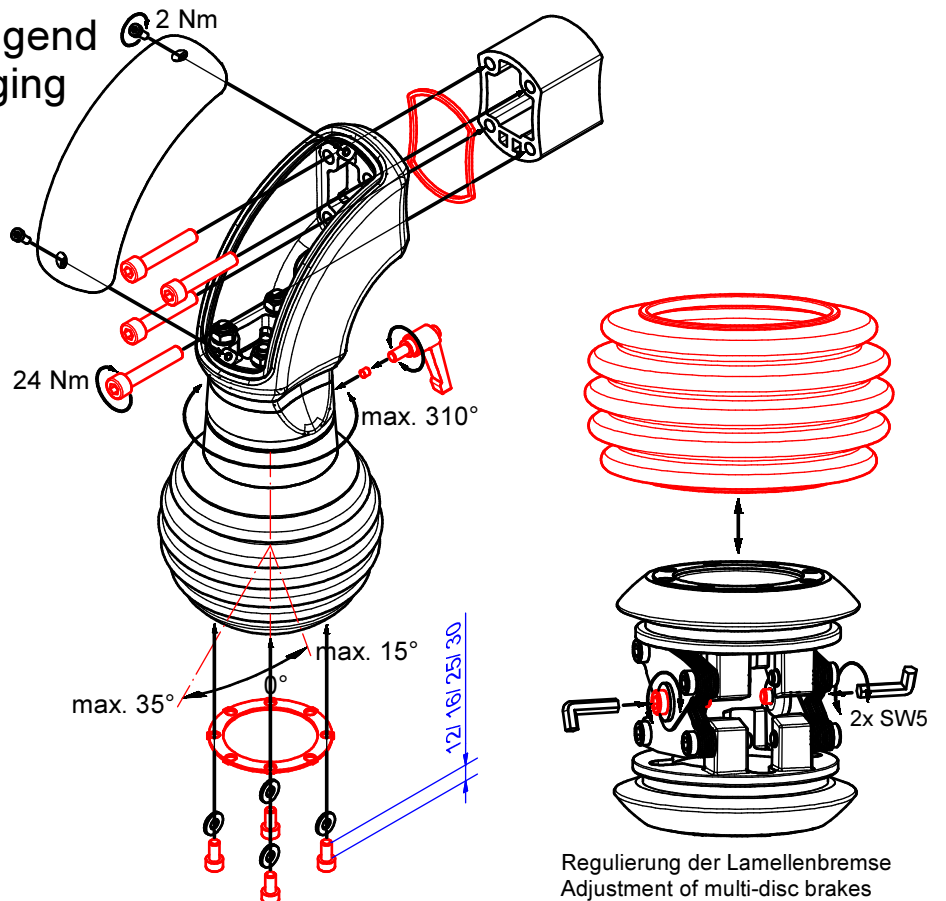
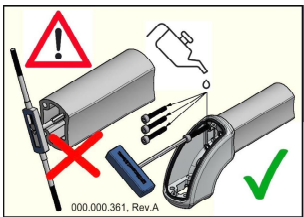
Winkelkupplung N, stehend Elbow coupling A, upright

profiPLUS 50: 142.036.000
profiPLUS 70: 143.036.000



Winkelkupplung N, hängend Elbow coupling A, hanging

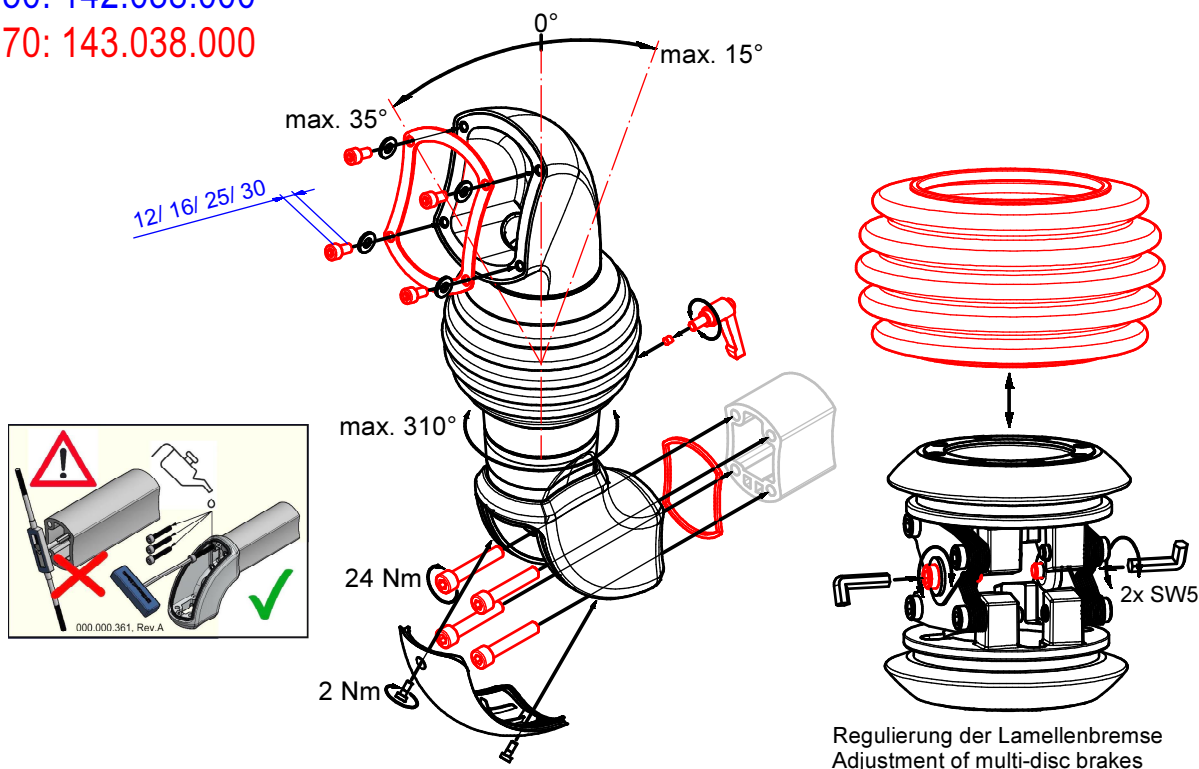
profiPLUS 50: 142.037.000
profiPLUS 70: 143.037.000



Winkelpultkupplung N, stehend Elbow console coupling A, upright

profiPLUS 50: 142.038.000

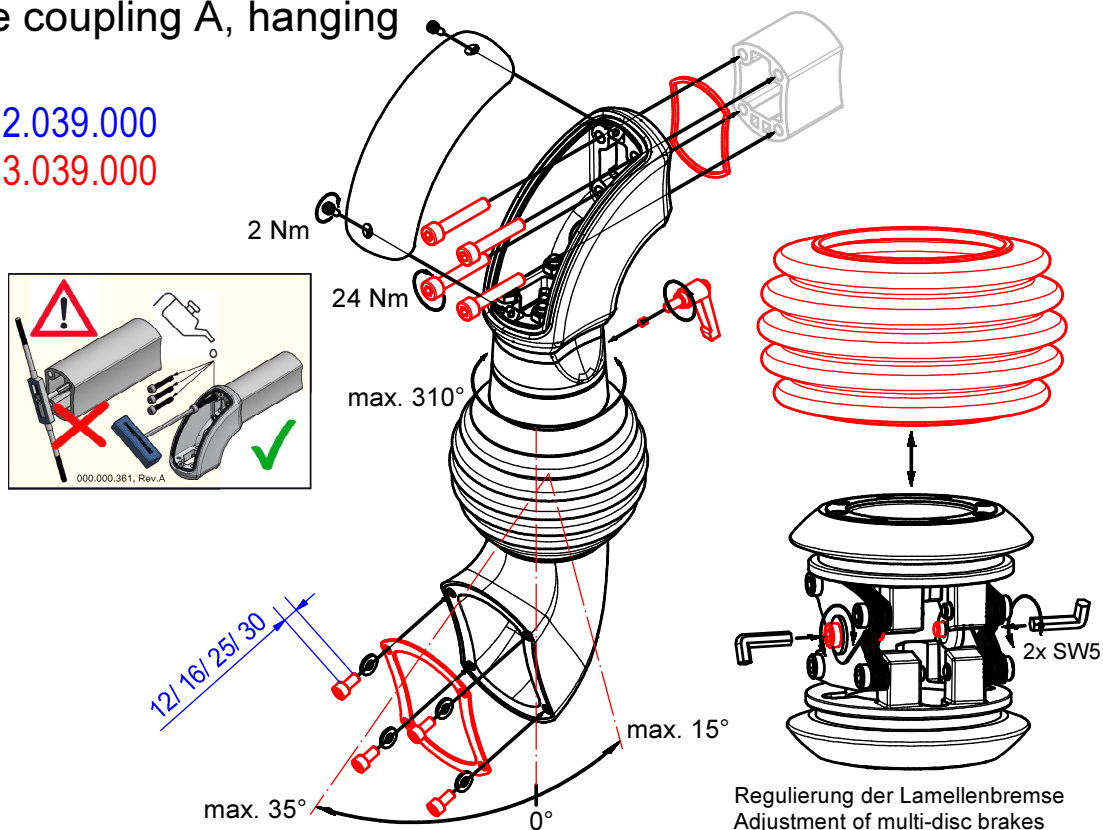
profiPLUS 70: 143.038.000



Winkelpultkupplung N, hängend Elbow console coupling A, hanging

profiPLUS 50: 142.039.000

profiPLUS 70: 143.039.000



Panelkupplung, stehend Panel coupling, upright

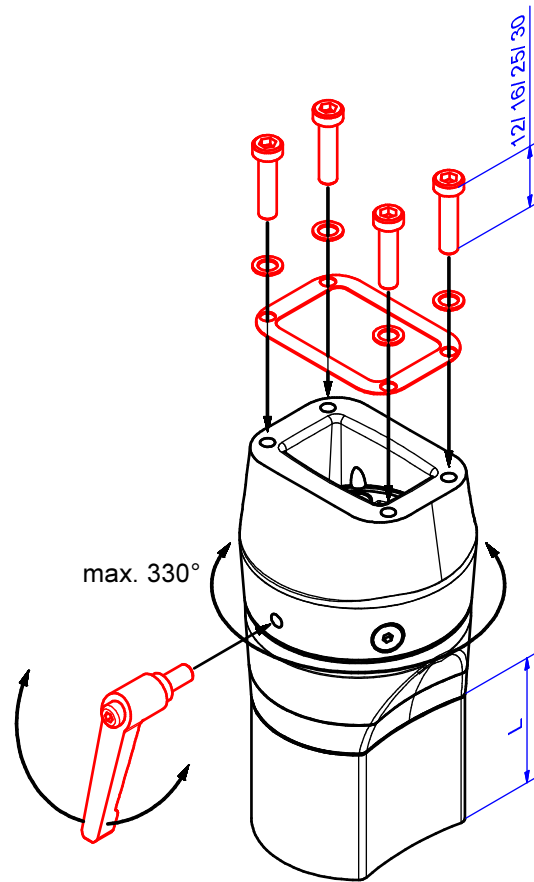
profiPLUS 50:

142.220.250 (L= 250 mm)

142.220.500 (L= 500 mm)

142.220.750 (L= 750 mm)

142.221.000 (L=1000 mm)



Panelkupplung, hängend Panel coupling, hanging

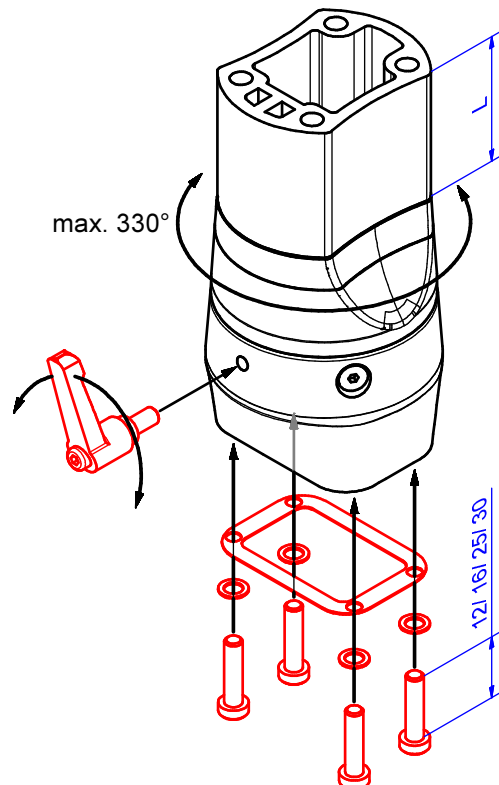
profiPLUS 50:

142.230.250 (L= 250 mm)

142.230.500 (L= 500 mm)

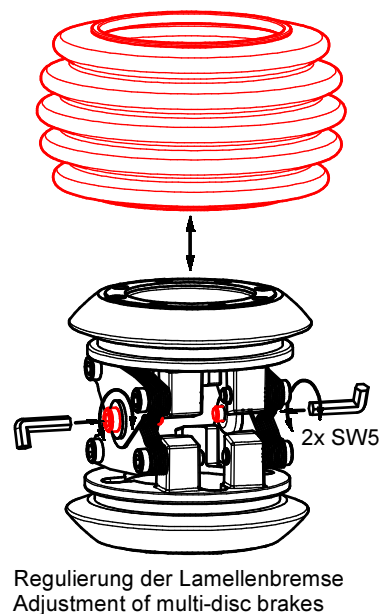
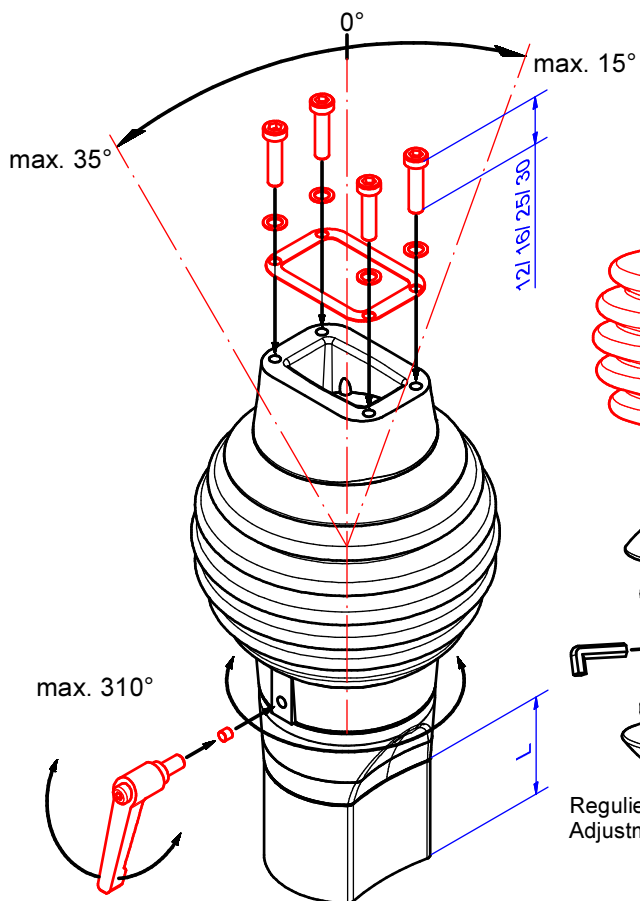
142.230.750 (L= 750 mm)

142.231.000 (L=1000 mm)



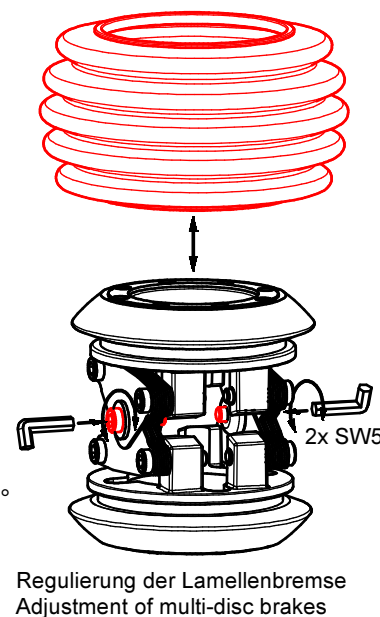
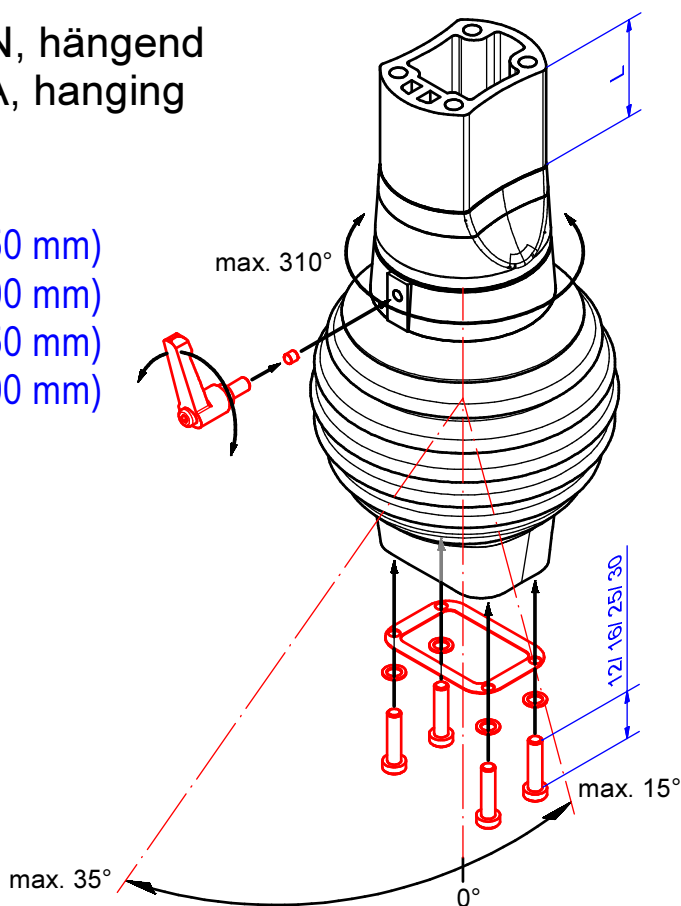
Panelkupplung N, stehend Panel coupling A, upright

- profiPLUS 50:
 142.310.250 (L= 250 mm)
 142.310.500 (L= 500 mm)
 142.310.750 (L= 750 mm)
 142.311.000 (L=1000 mm)



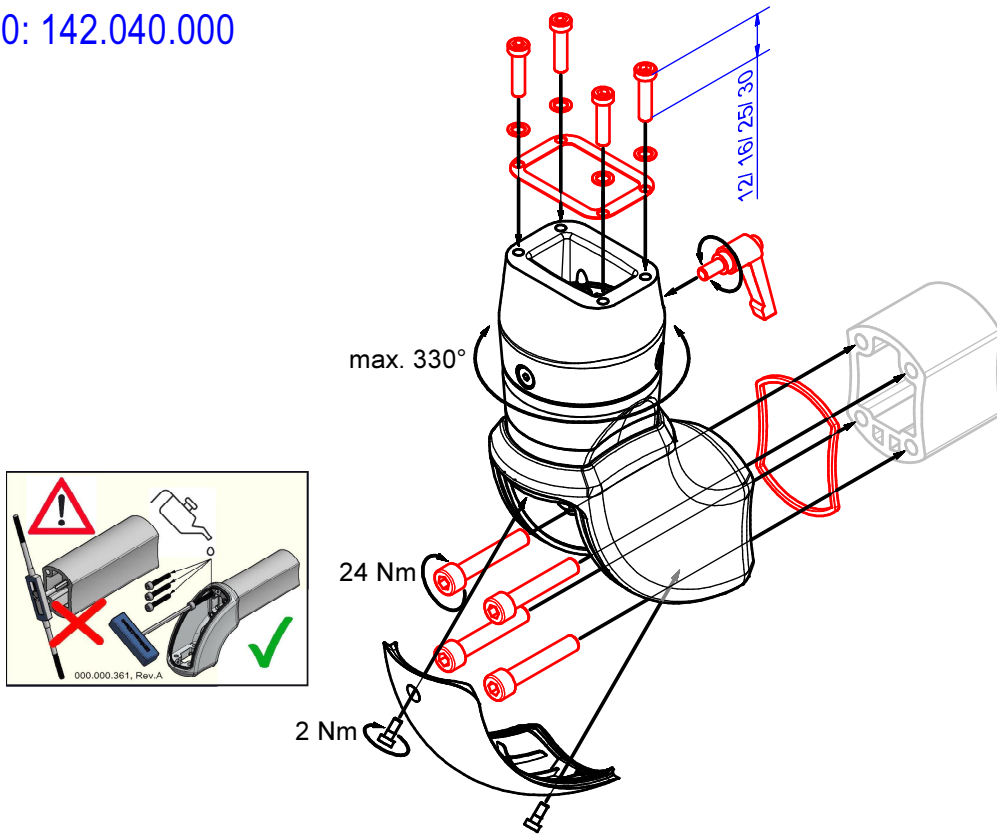
Panelkupplung N, hängend Panel coupling A, hanging

- profiPLUS 50:
 142.300.250 (L= 250 mm)
 142.300.500 (L= 500 mm)
 142.300.750 (L= 750 mm)
 142.301.000 (L=1000 mm)



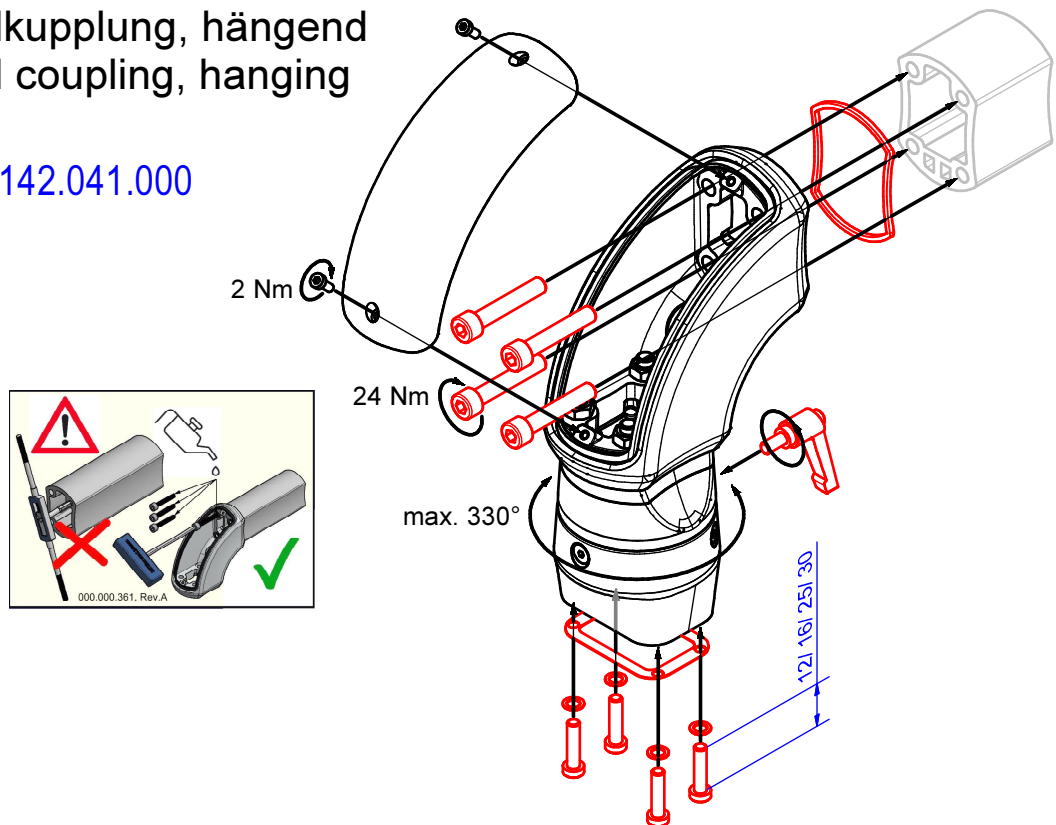
Winkelpanelkupplung, stehend Elbow panel coupling, upright

profiPLUS 50: 142.040.000



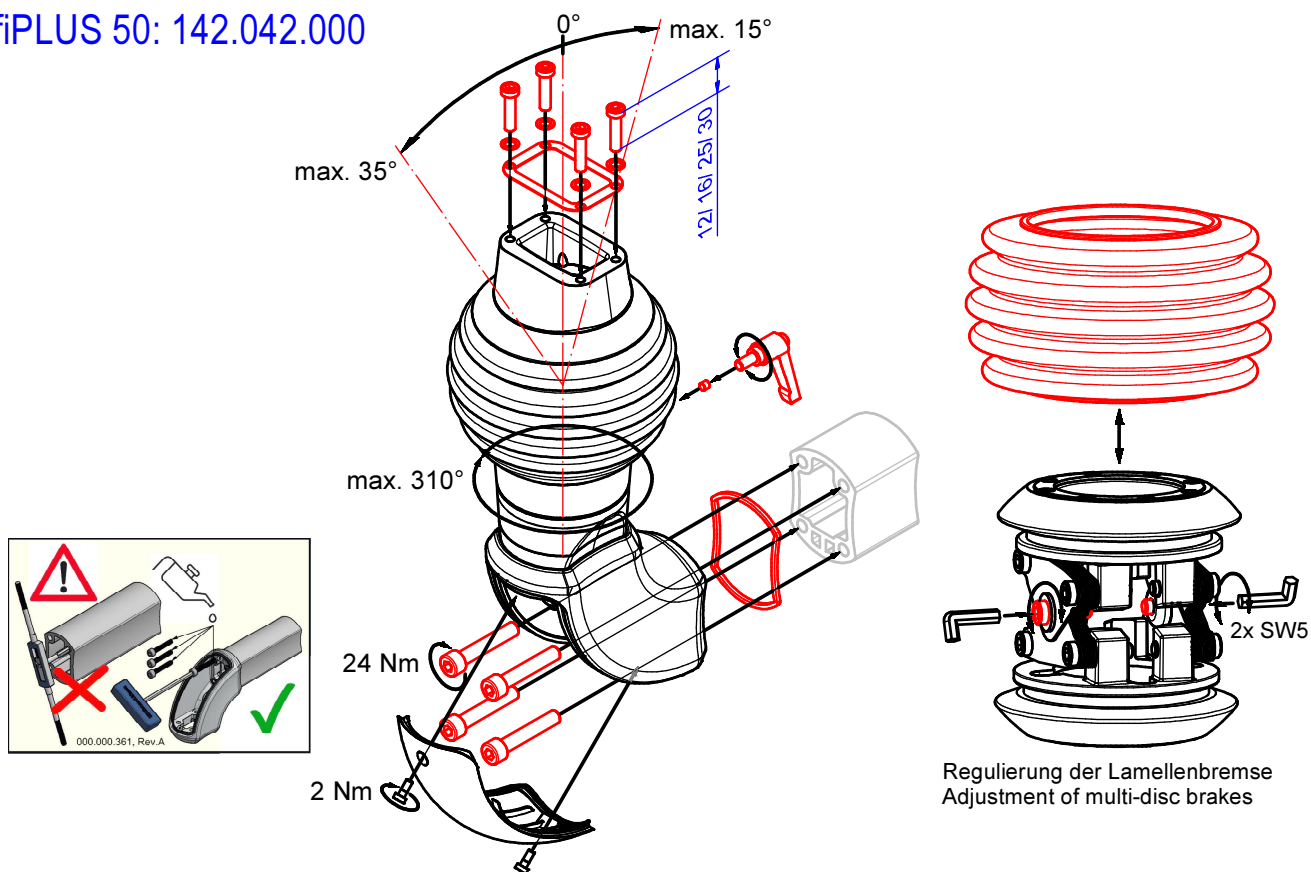
Winkelpanelkupplung, hängend Elbow panel coupling, hanging

profiPLUS 50: 142.041.000



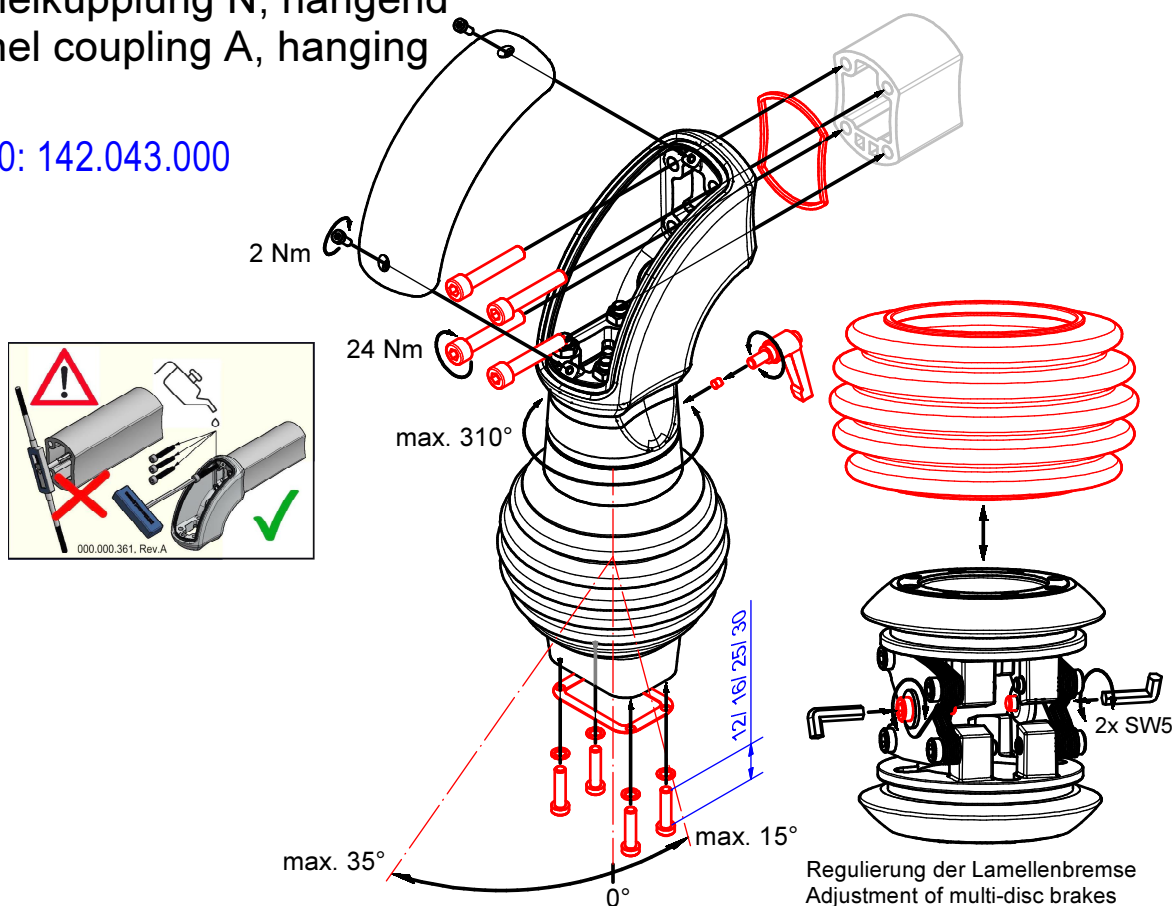
Winkelpanelkupplung N, stehend Elbow panel coupling A, upright

profiPLUS 50: 142.042.000



Winkelpanelkupplung N, hängend Elbow panel coupling A, hanging

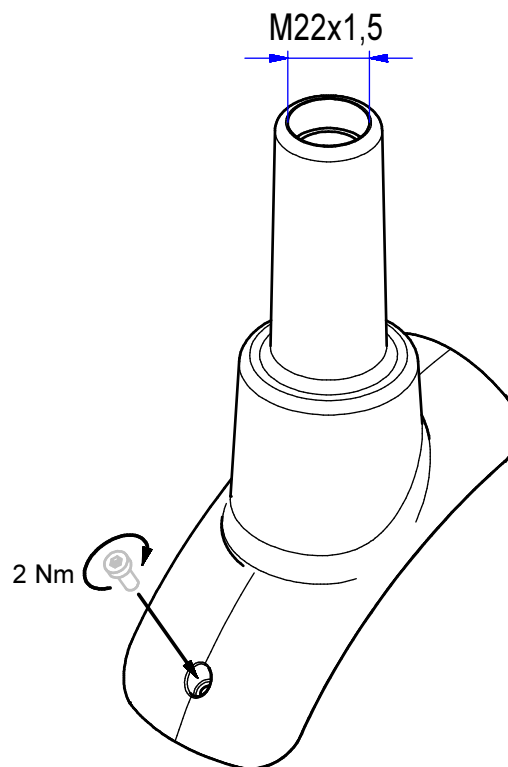
profiPLUS 50: 142.043.000



Signalleuchten-Adapter, Gelenk
Signal light adaptor, joint

profiPLUS 50: 142.020.501

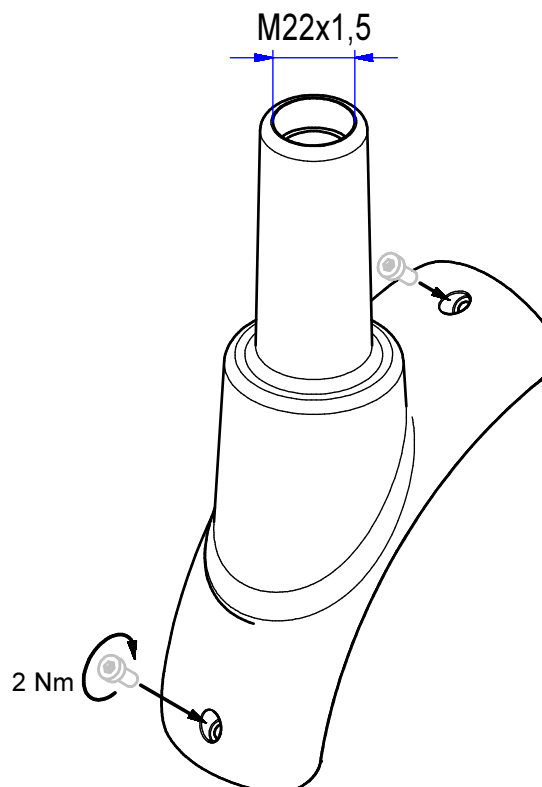
profiPLUS 70: 143.020.501



Signalleuchten-Adapter, Winkel
Signal light adaptor, elbow

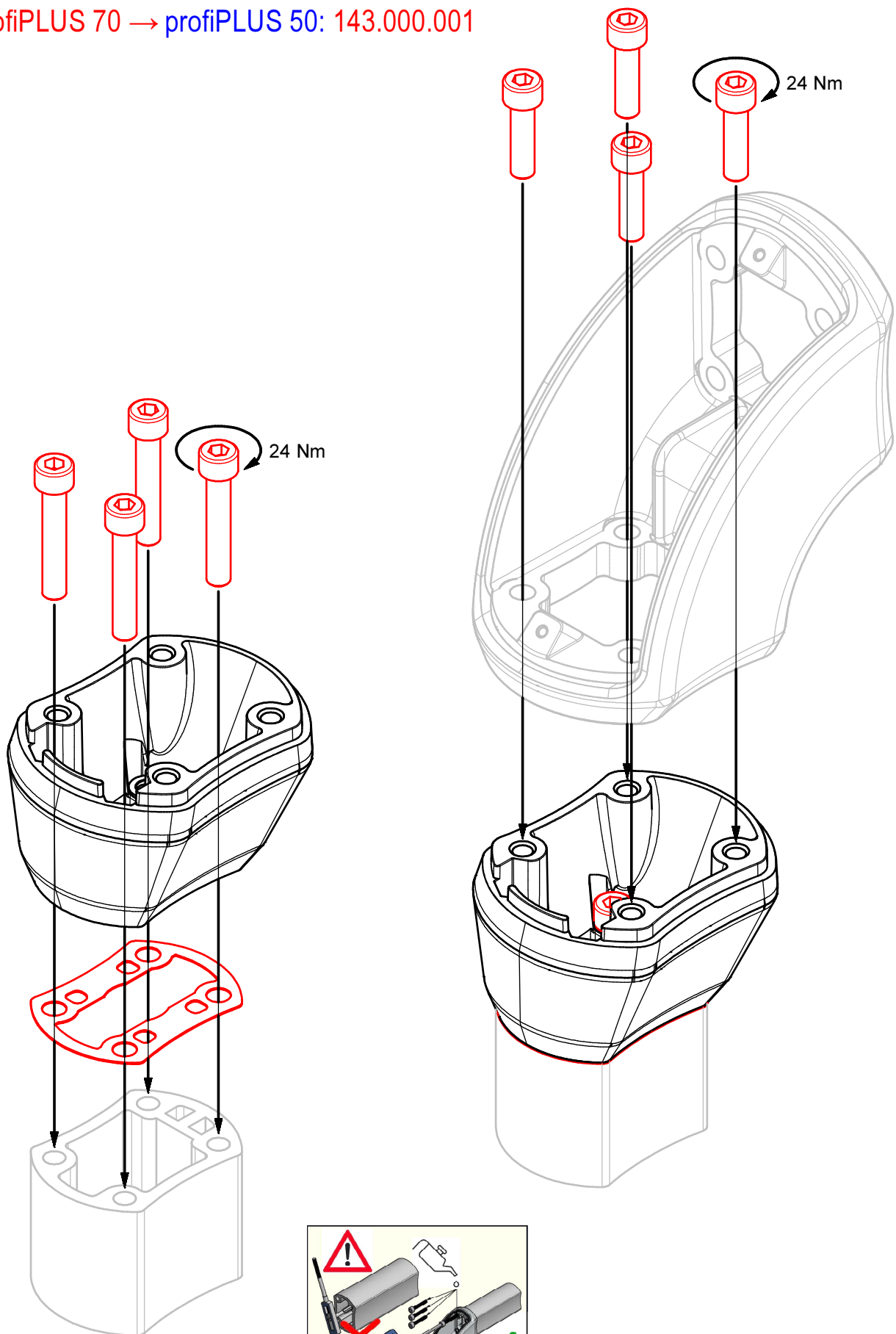
profiPLUS 50: 142.020.502

profiPLUS 70: 143.020.502



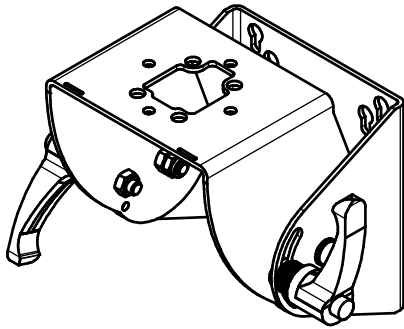
70-50-Adapter 70-50 adaptor

profiPLUS 70 → profiPLUS 50: 143.000.001

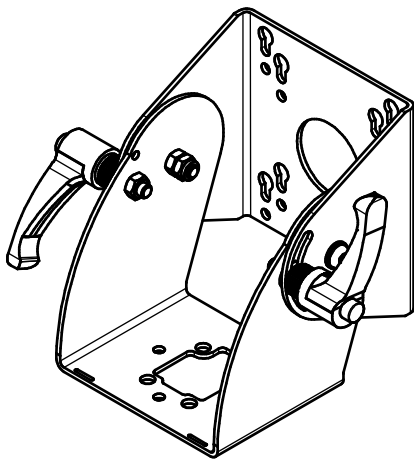
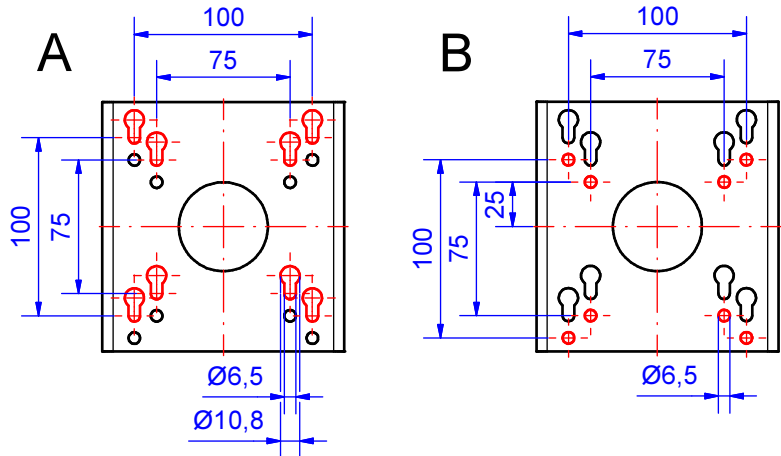


VESA-Adapter VESA adaptor

profiPLUS 50: 142.000.005



Adapter, hängend (Standard-Version)
Adaptor, hanging (standard version)

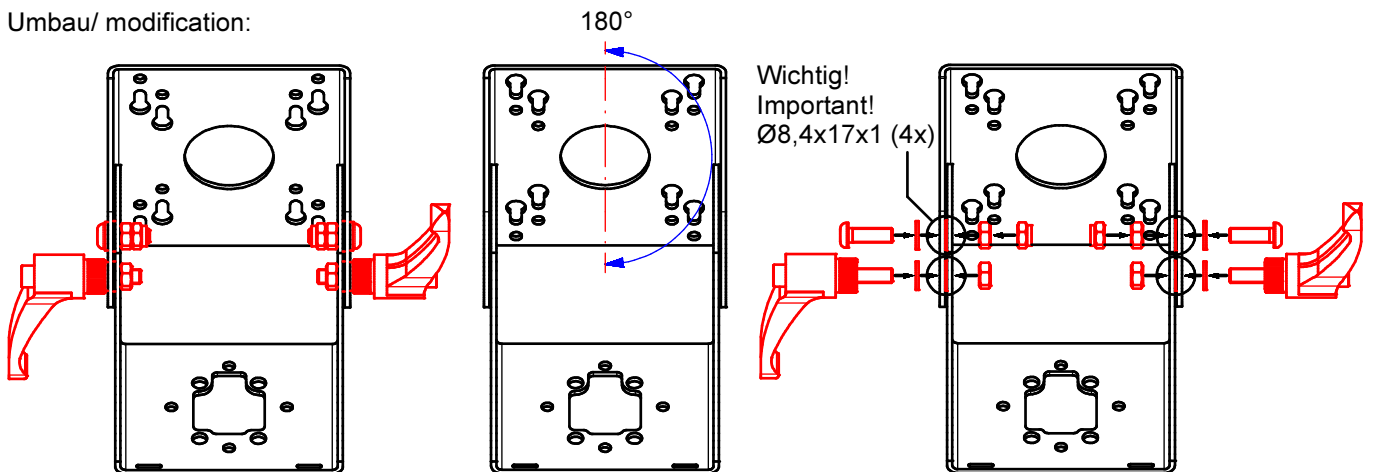


Adapter, stehend
Adaptor, upright

Version 1:
Ohne Umbau, nur Nutzung
der Bohrlöcher (B) möglich!
Without modification, only utilisation
of drill holes (B) applicable!

Version 2:
Umgebaut, Nutzung der Bohrlöcher (B)
und Langlöcher (A) möglich!
Modified, utilisation of drill holes (B)
and slotted holes (A) applicable!

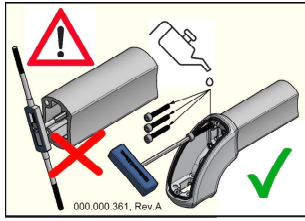
Umbau/ modification:



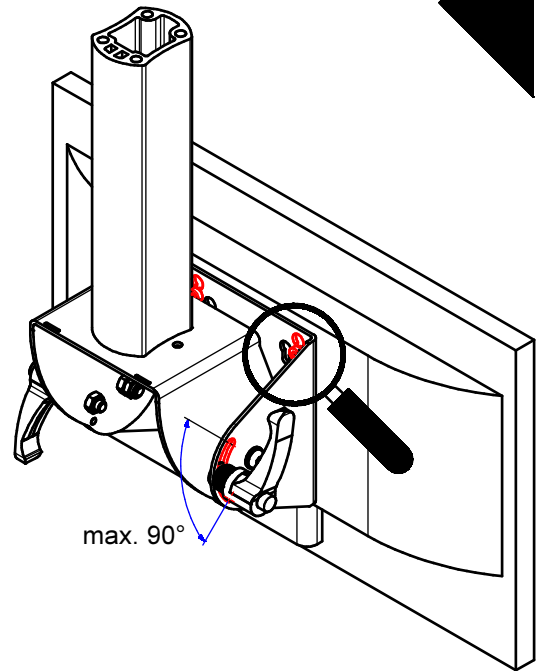
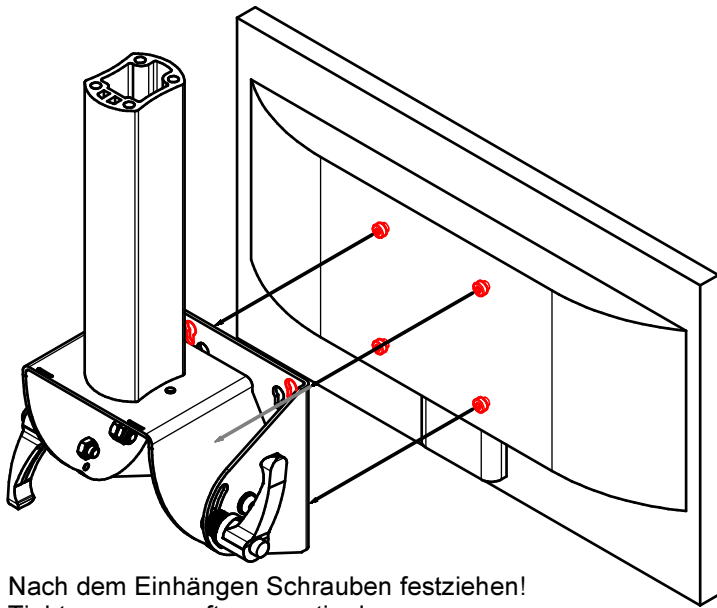
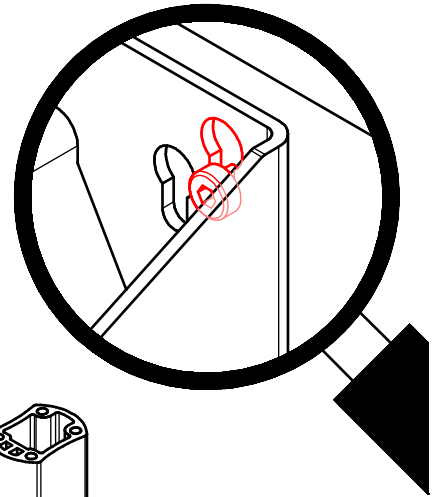
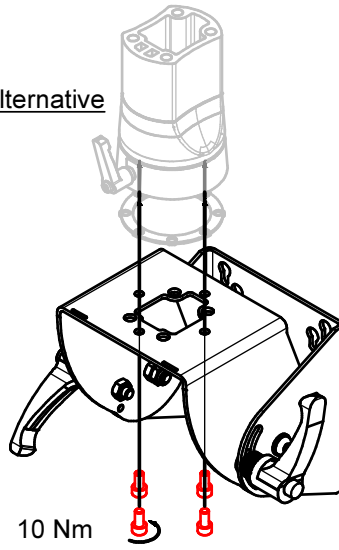
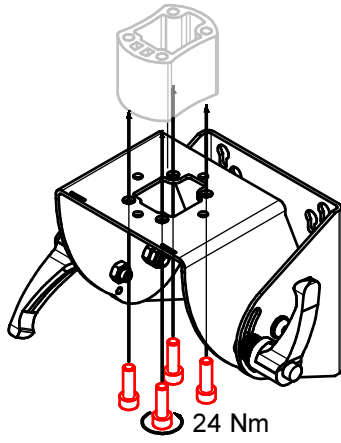
1. Verschraubungen abbauen
1. Remove screw fittings

2. Adapterblech drehen (180°)
2. Rotate adaptor plate

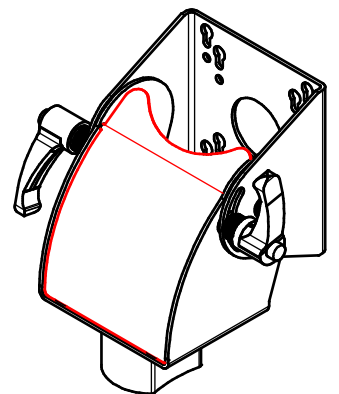
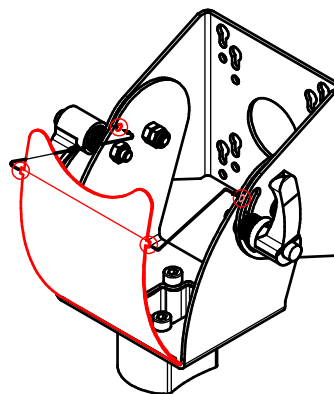
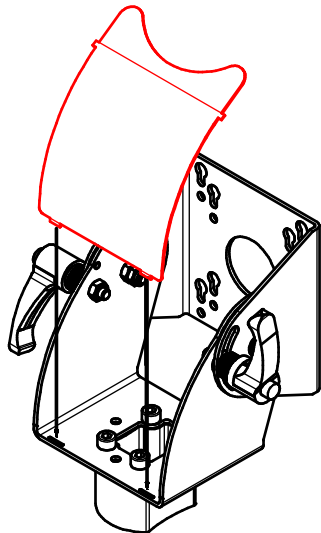
3. Verschraubungen zusammenfügen
3. Merge screw fittings



Alternative

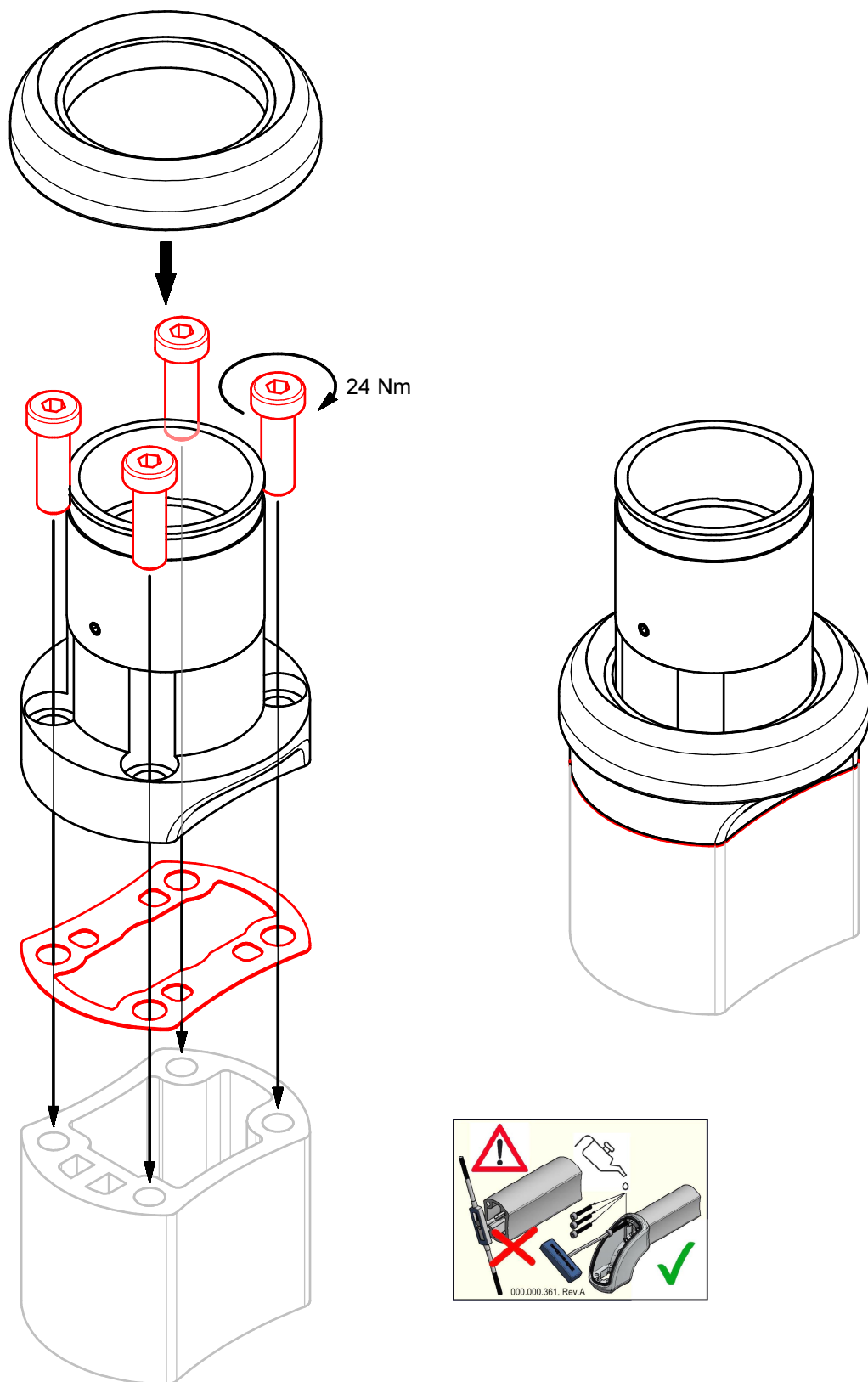


Nach dem Einhängen Schrauben festziehen!
Tighten screws after mounting!



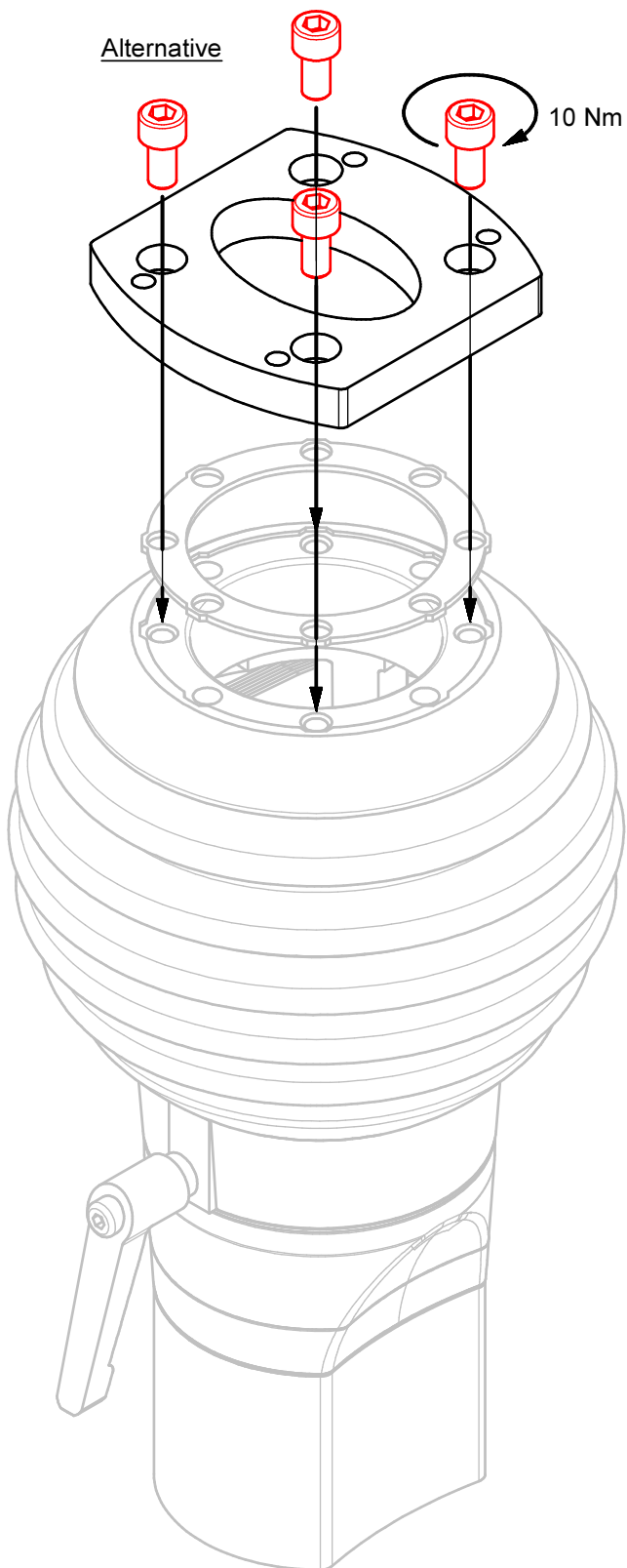
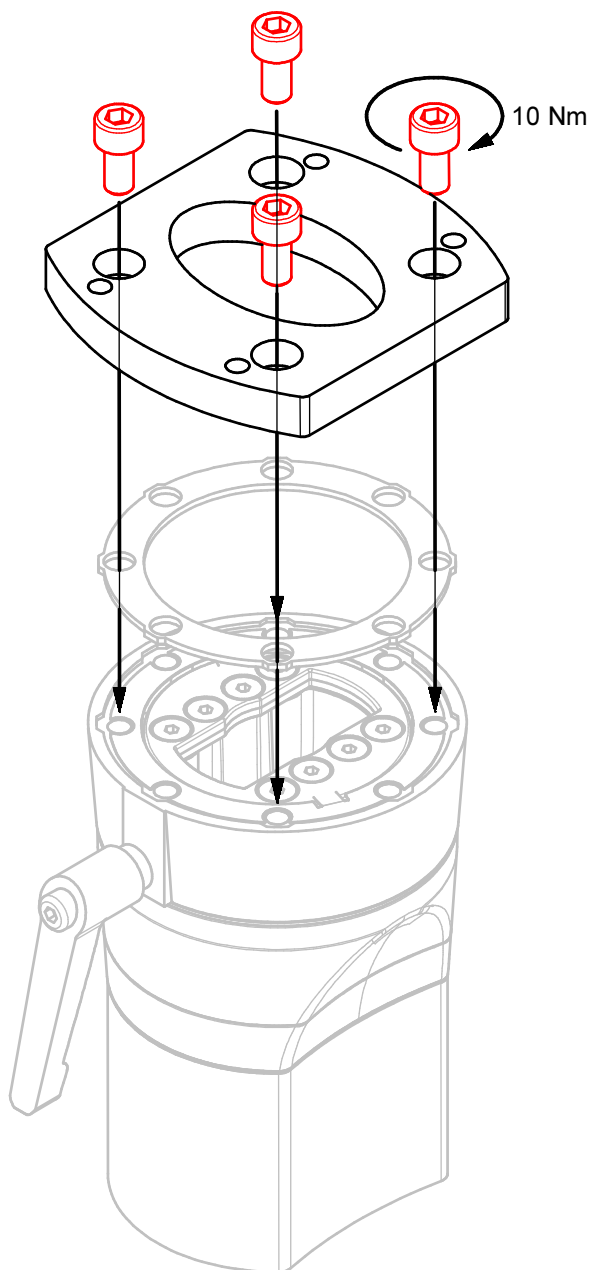
Beckhoff-Adapter Ø48
Beckhoff adaptor Ø48

profiPLUS 50: 142.000.000



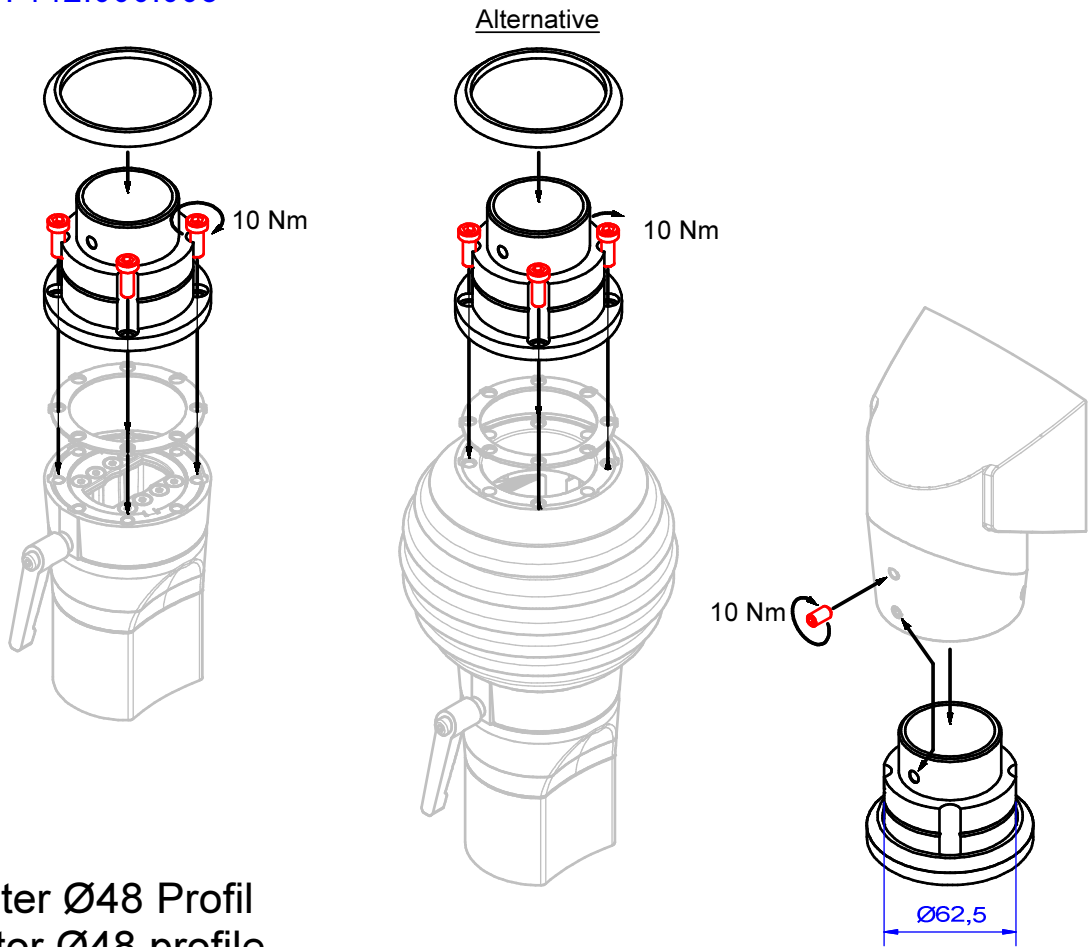
Siemens-Adapter Siemens adaptor

profiPLUS 50: 142.024.000



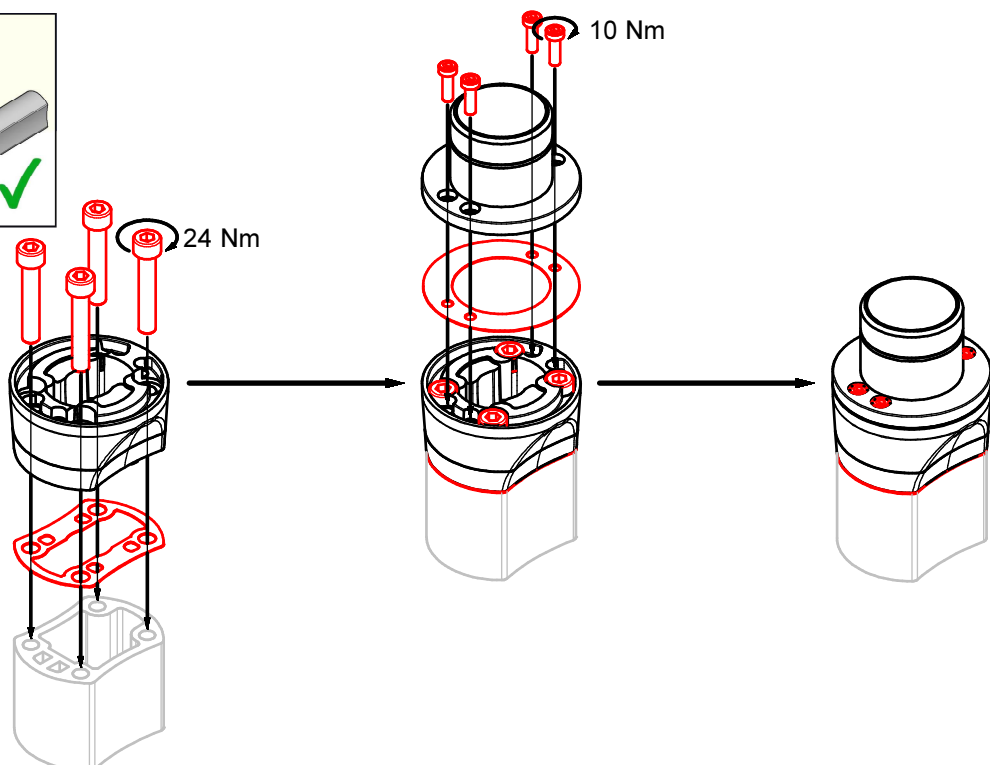
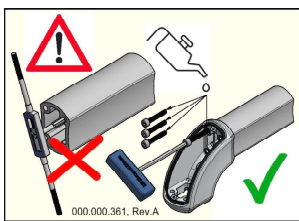
B&R-Adapter Ø48/62,5
B&R adaptor Ø48/62,5

profiPLUS 50: 142.000.008



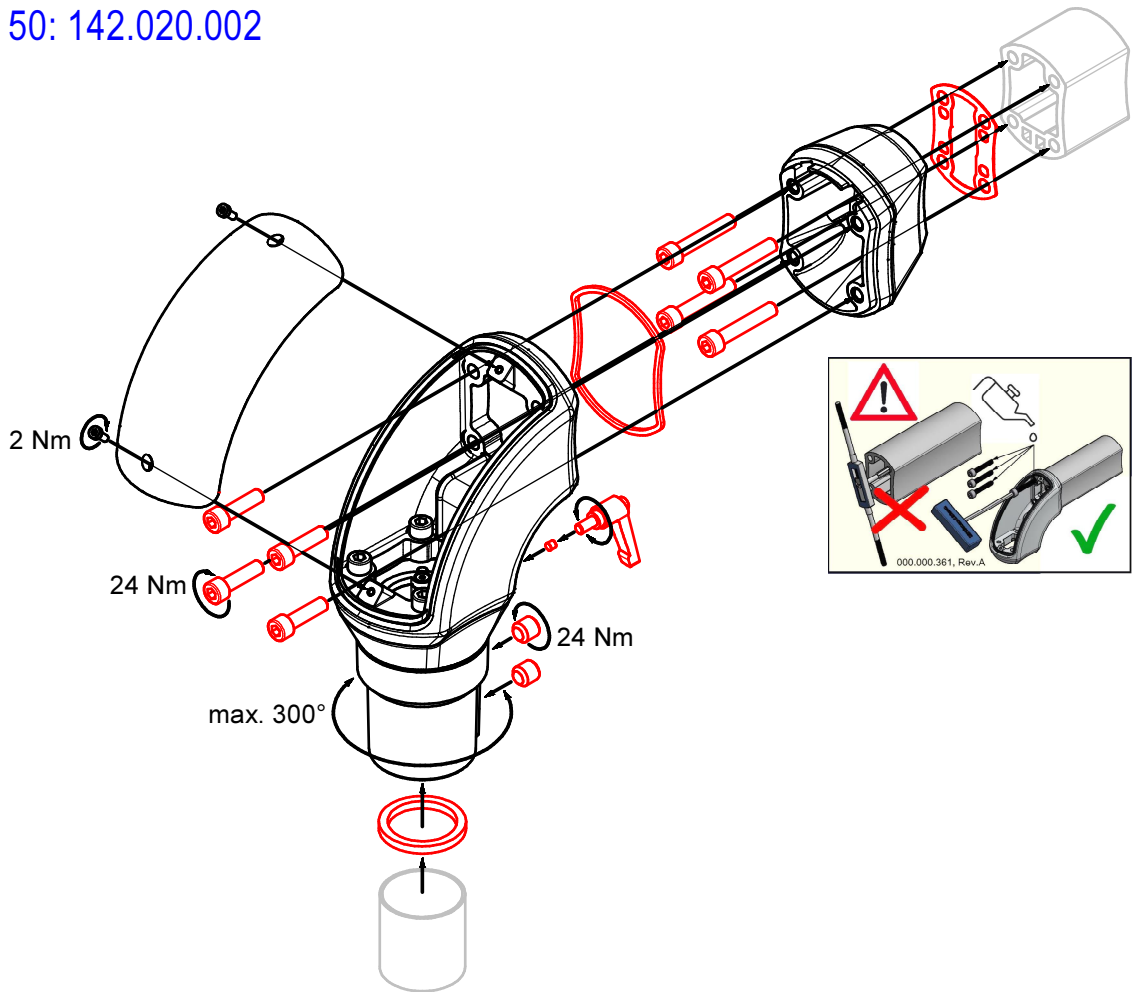
B&R-Adapter Ø48 Profil
B&R adaptor Ø48 profile

profiPLUS 50: 142.000.003



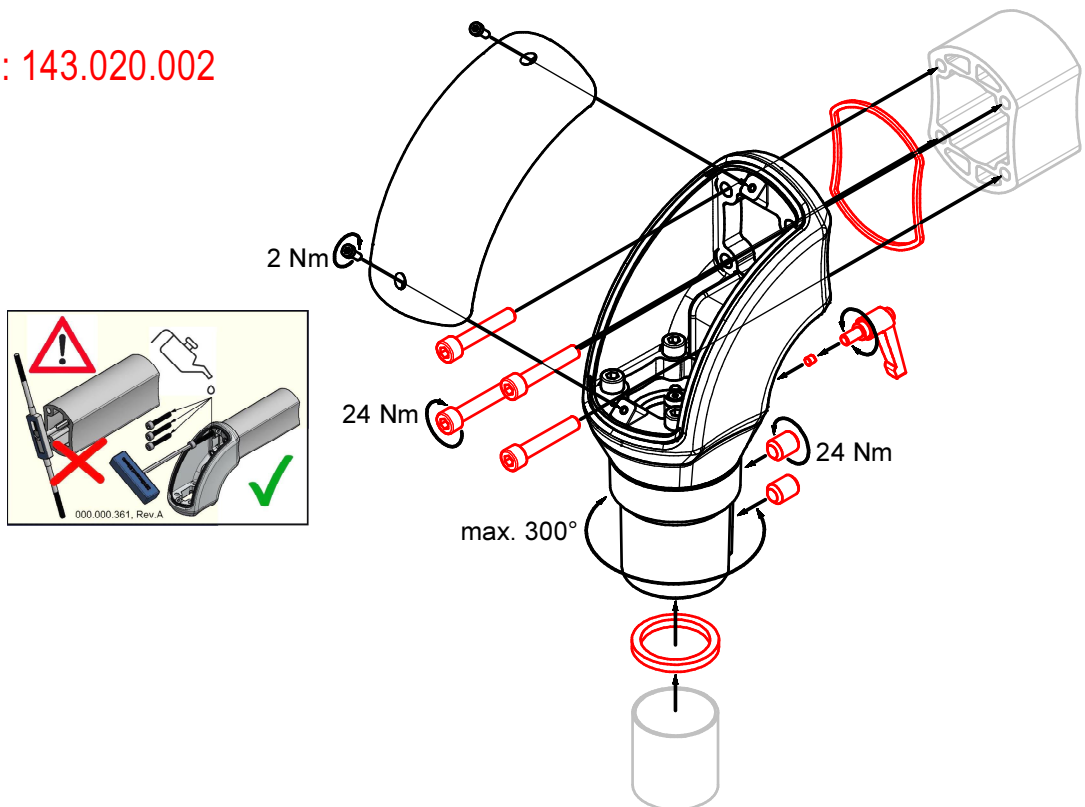
Winkelkupplung 50/48 Elbow coupling 50/48

profiPLUS 50: 142.020.002



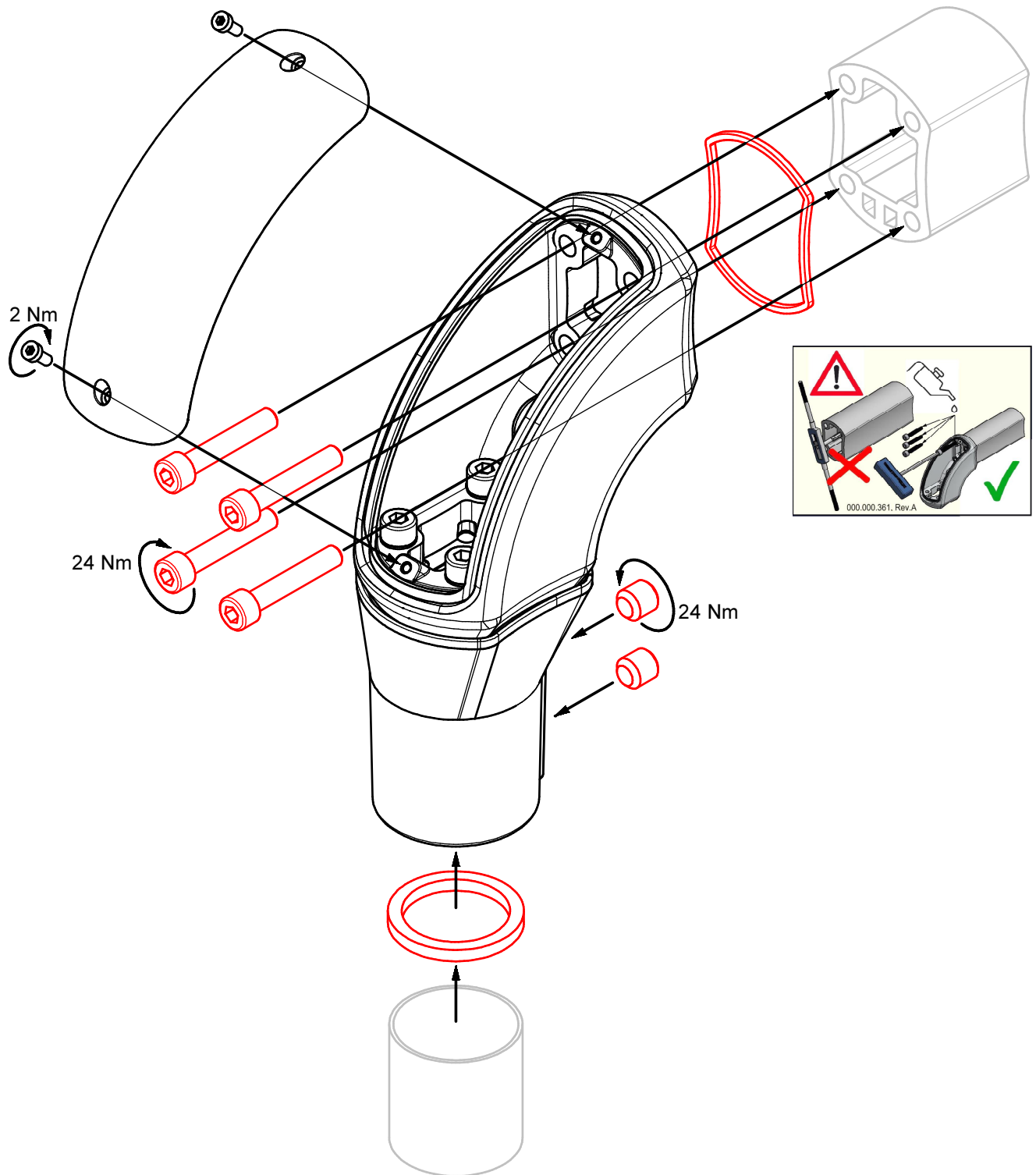
Winkelkupplung 70/48 Elbow coupling 70/48

profiPLUS 70: 143.020.002



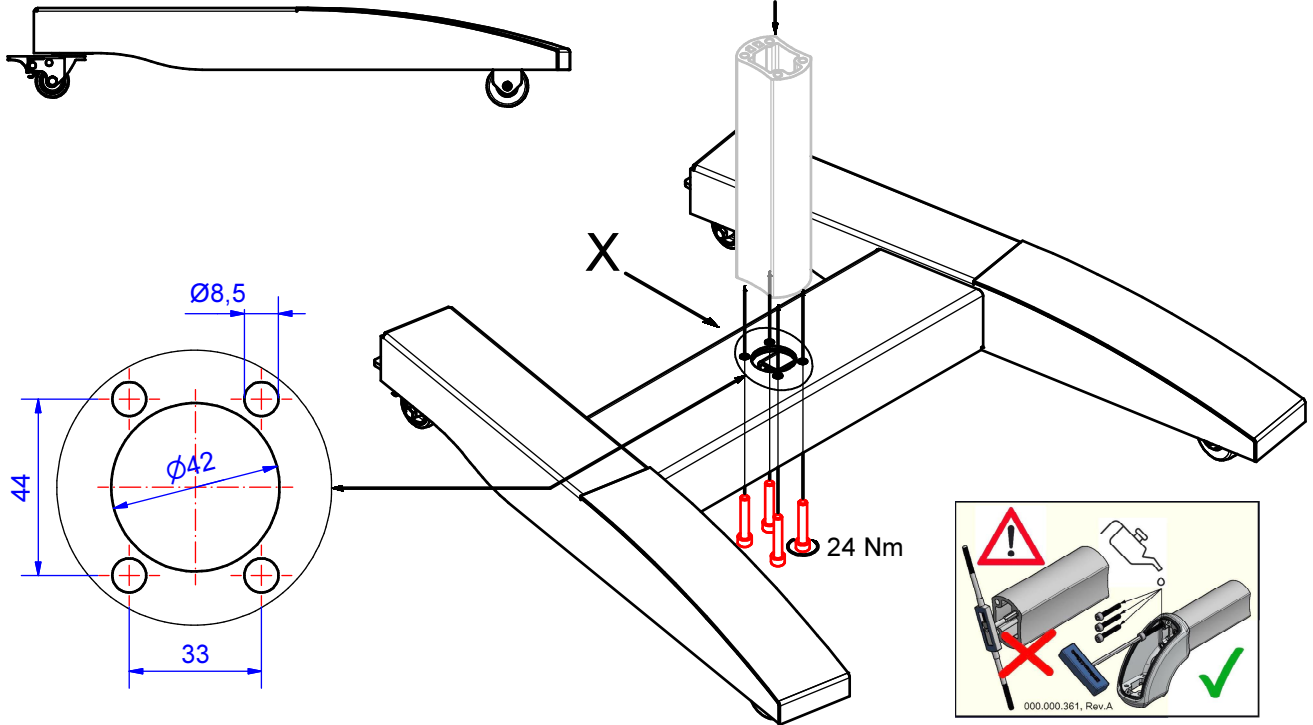
50/48-Adapter inklusive Winkel
50/48 adaptor including elbow

profiPLUS 50: 142.020.001

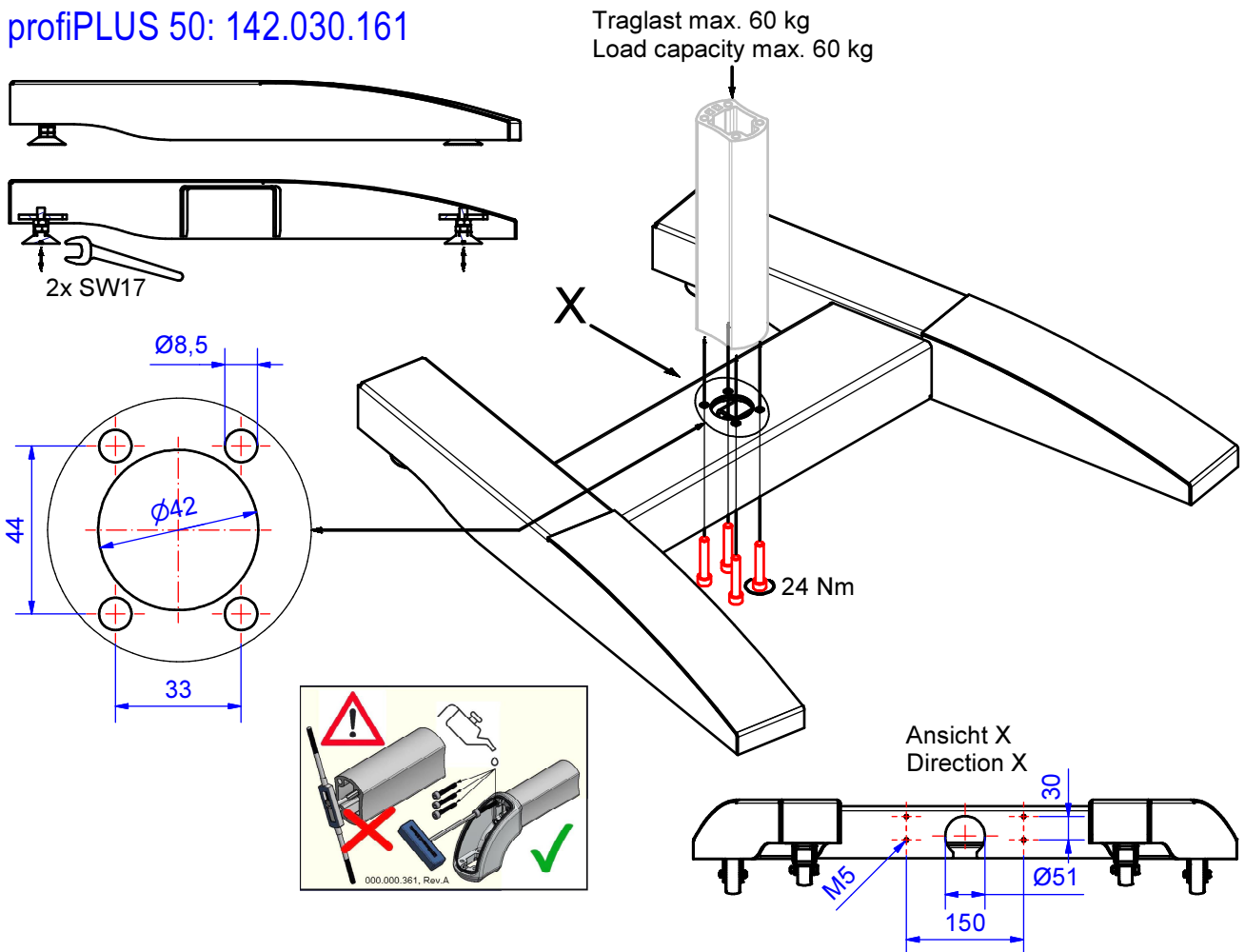


Mobiler Standfuß Mobile base

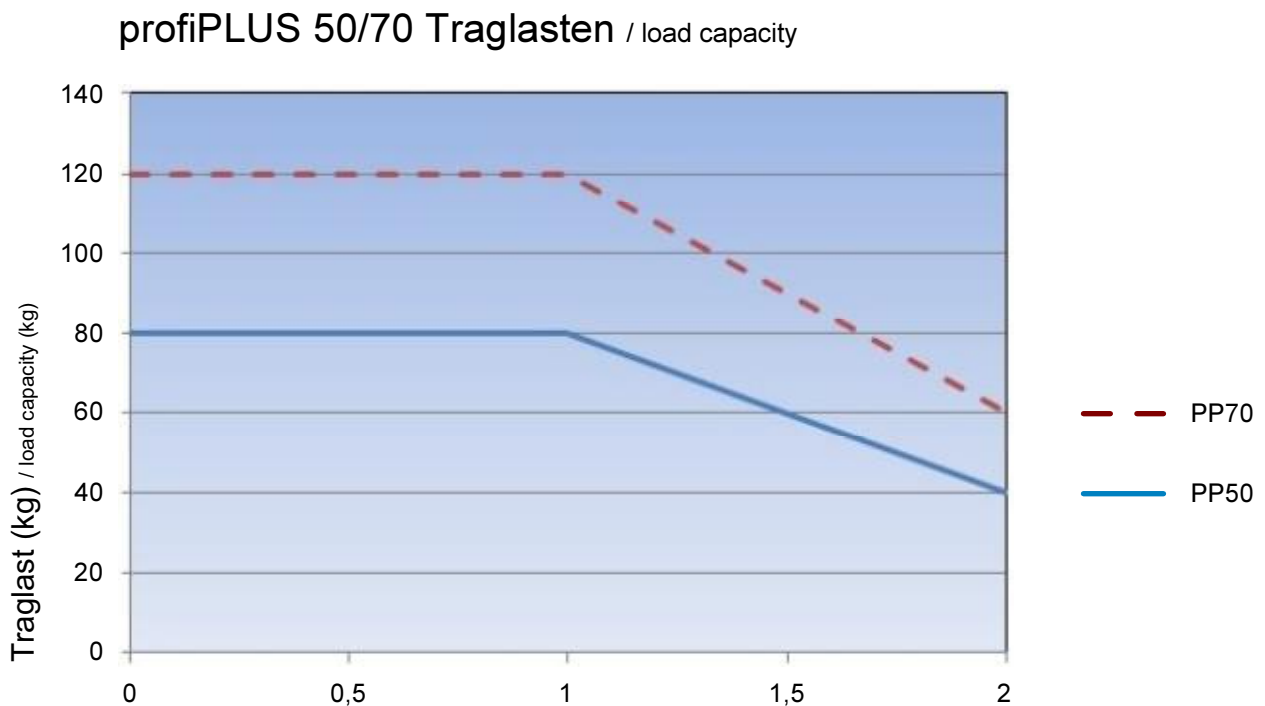
profiPLUS 50: 142.030.160



profiPLUS 50: 142.030.161



Traglast Load capacity



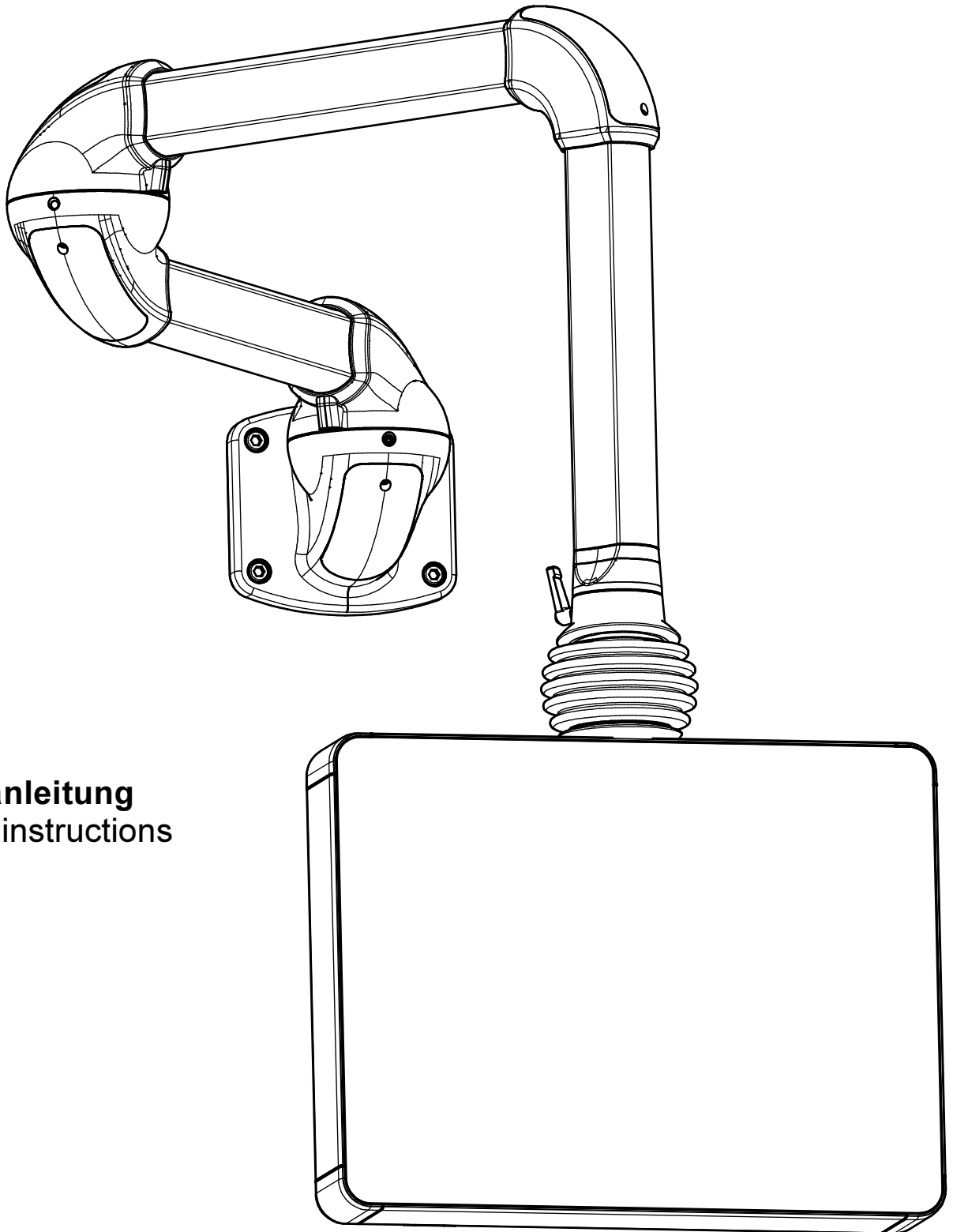
Systemlänge (m) / system length (m)

Bei Verwendung eines Zwischengelenks sind 40% abzuziehen.

Bei Verwendung eines Standfusses sind 25% abzuziehen.

While using an intermediate joint subtract 40% of load capacity.

While using a socket joint subtract 25% of load capacity.



Montageanleitung
Assembly instructions