



OBUDOWY METALOWE

METAL ENCLOSURES / METALLGEHÄUSE / МЕТАЛЛИЧЕСКИЕ КОРПУСА



Obudowy metalowe szczelne OMB, OMZn, OMN

Metal tight enclosures / Metallgehäuse dicht / Металлические кожухи плотно

Charakterystyka ogólna

OMB, OMZn, OMN



PL

ZASTOSOWANIE

Obudowy dedykowane są do rozdzielnic elektrycznych, procesów produkcyjnych i urządzeń sterująco - kontrolnych tj. klimatyzacje, wentylacje

OPIS KONSTRUKCYJNY

Korpus obudowy stabilny wielokrotnie krępowany wyposażony w drzwi przelączane z zawiasami wewnętrznymi oraz zamki typu LTK w ilości uzależnionej od wysokości obudowy, a w obudowach od wysokości 1000 mm zamek trzy-punktowy. Obudowy wykonywane są w 3 wariantach:

Obudowa OMB - wykonana z blachy czarnej zabezpieczonej antykorozyjnie w procesie lakierowania proszkowego poliestrowego.

Obudowa OMZn - wykonana z blachy ocynkowanej lakierowanej proszkowo

Obudowa OMN - wykonana z blachy kwasoodpornej.

W obudowie zastosowano specjalny rodzaj konstrukcji, który wraz z wylaną uszczelką na drzwiach zapewnia wysoki stopień szczelności IP 66. Każda obudowa wyposażona jest w płytę montażową wykonaną z blachy ocynkowanej. Drzwi z możliwością przełożenia lewo-prawo stronne. W zależności od gabarytów obudowy posiadają listwy umożliwiające montaż aparatów. Istnieje możliwość montażu obudowy na ścianie bezpośrednio lub przy zastosowaniu uchwytów dodatkowych oraz jako wolnostojące na odpowiednich cokołach.

Standardowa obudowa wyposażona jest w płytę montażową ocynkowaną, kluczyk z tworzywa, płytę dławikową zgodną z tabelą, zaślepki pod otwory.

OPCJE DODATKOWE

- Klucze metalowe, uchwyty na kłódkę
- Dowolny kolor z palety RAL
- Drzwi wewnętrzne
- Daszki, cokoły
- Wyposażenie do konstrukcji modułowej
- Uchwyty do montażu obudowy na ścianie

EN

APPLICATION

Enclosures are dedicated to electrical switchboards, processes production and equipment control and - monitoring, air conditioning, ventilations

DESCRIPTION OF CONSTRUCTION

A housing body stable repeatedly hampered with doors embossed with internal hinges and locks in the type LTK the number depending on the height of the housing and the housing of height 1000 mm three-point lock. Housings are in 3 variants: **Enclosures OMB** - made of black sheet secured corrosion in the process of powder coating polyester.

Enclosures OMZn - made of galvanized steel lacquered powder

Enclosures OMN - made of sheet steel.

The enclosure uses a special type of construction, which together with foamed gasket on the door provides a high degree of tightness IP 66. Each enclosure is equipped with a mounting plate made of galvanized steel. Doors with gear left-right sided. Depending on the dimensions of the enclosure have strips for mounting cameras. It is possible to mount the housing wall directly or with the use of handles as well as additional free-standing on the respective pedestals. The standard enclosure is equipped with a mounting plate galvanized, the key with plastic gland plate in accordance with the table, plugs into the holes.

ADDITIONAL OPTIONS

- With the key metal handles with a padlock
- Any RAL color
- Interior doors
- Roof and Pedestals
- Equipment modular design
- Brackets for mounting the housing on the wall

DE

ANWENDUNG

Gehäuse sind mit elektrischen Schaltanlagen, prozesse gewidmet Produktion und Anlagensteuerung und - Überwachung, dh eine Klimaanlage ,Beatmungen

BESCHREIBUNG DER KONSTRUKTION

Ein Gehäusekörper stabil wiederholt behindert versehen mit Türen geprägt mit innenliegenden Scharnieren und Schlössern in der Art LTK die Zahl auf der Höhe des Gehäuses in Abhängigkeit und dem Gehäuse Höhe 1000 mm Dreipunktverriegelung. Gehäuse sind in 3 Varianten:

Gehäuse OMB - aus schwarzem Blech gesichert Korrosion in dem Verfahren der Pulverbeschichtungs Polyester.
Gehäuse OMZn - aus verzinktem Stahl lackiert Pulver
Gehäuse OMN - aus Stahlblech.

Das Gehäuse verwendet eine spezielle Art der Konstruktion, die zusammen mit geschäumte Dichtung auf der Tür bietet ein hohes Maß an Dichtigkeit IP 66. Jedes Gehäuse ist mit einer Montageplatte ausgerüstet gemacht aus verzinktem Stahl. Türen mit Zahnrad links-rechts seitig. Je nach den Abmessungen des Gehäuses haben Streifen für die Montage Kameras. Es ist möglich, zu montieren direkt oder mit der Verwendung von Handgriffen die Gehäusewand sowie zusätzliche freistehend auf den jeweiligen Sockeln. Die Standard-Gehäuse ist mit einer Montageplatte ausgerüstet verzinkt, der Schlüssel mit Kunststoff-Flanschplatte in Übereinstimmung mit der Tabelle die Löcher verstopft in.

OPTIONEN

- mit der Schlüssel Metallgriffe mit einem Vorhängeschloss
- jeder RAL-Farbe
- Innentüren
- Mützen, Fußleisten
- Ausrüstung modularen Aufbau
- Klammern für das Gehäuse an der Wandmontage

RU

ОБЛАСТЬ ПРИМЕНЕНИЯ

Корпуса предназначены для электрических распределительных щитов, процессов производства и контроля оборудования и - контроль, то есть кондиционер, вентиляция

ОПИСАНИЕ КОНСТРУКЦИИ

Устойчивый корпус тела неоднократно затруднены обеспечены двери рифленые с внутренними петлями и замками в типе ЛТК число в зависимости от высоты корпуса и корпуса высота 1000 мм трехточечный замок. Корпусы являются в 3-х вариантах:

Корпус OMB - изготовлен из черного листа обеспеченных коррозии в процессе порошкового покрытия из полиэстера.
Корпус OMZn - изготовлен из оцинкованной стали, лакированные порошок
Корпус OMN - изготовлен из листовой стали.

Корпус использует специальный тип конструкции, который вместе с вспененная прокладка на двери обеспечивает высокую степень герметичности IP 66. Каждый корпус оснащен монтажной пластиной из изготовлены из оцинкованной стали. Двери с шестерней слева направо односторонними. В зависимости от размеров шкафа имеет полосы для монтажа камер. Можно монтировать стенки корпуса непосредственно или с использованием ручек а также дополнительные свободном положении на соответствующих тумб. Стандартный корпус оснащен монтажной пластиной оцинкованный, ключ с пластиной пластиковой железы в соответствии с таблицей, вставляется в отверстия.

ВАРИАНТЫ

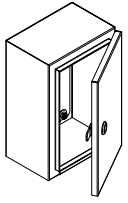
- С ключом металлические ручки с замком
- Любой цвет RAL
- Внутренние двери
- Крышки, плинтуса
- Оборудования модульной конструкции
- Кронштейны для крепления корпуса на стене

PODSTAWOWE PARAMETRY
 basic parameters / grundparameter / основные параметры

<p>STOPNIE OCHRONY IP ratings / Schutzarten / Степени защиты</p>	<p>IP-66 - drzwi 1 - skrzydłowe IP-55 - drzwi 2 - skrzydłowe</p>
<p>ODPORNOŚĆ NA UDERZENIA Impact resistance / Schlagfestigkeit / Ударопрочность</p>	<p>IK 10 - drzwi pełne IK 07 - drzwi transparentne</p>
<p>KOLOR Colour / Farbe / Цвет</p>	<p>7035</p>
<p>KLASA OCHRONNOŚCI Protection class / Schutzklasse / Класс защиты</p>	<p>I</p>

Typy obudów

OMB, OMZł, OMN

RYSUNEK Drawing / Zeichnung / Чертеж	TYP Type / Typ / Тип	Wymiary obudowy [mm] enclosure dimensions / Gehäuseabmessungen / Размеры корпуса			Grubość blachy Thickness sheet Dicke Blech Толщина лист	Wymiary płyty montażowej The dimensions of the mounting plate Die Abmessungen der Befestigungsplatte Размеры монтажной пластины	Wymiary płyty dławikowej The dimensions of the plate choke Die Abmessungen der Platte Schloß размеры пластины удерживание	Liczba drzwi Number of doors Anzahl der Türen Количество дверей
		S	W	G				
	OM[] 200x300x150	200	300	150	1	150x250	-	1
	OM[] 300x300x150	300	300	150	1	250x250	-	1
	OM[] 300x300x210	300	300	210	1	250x250	-	1
	OM[] 400x300x150	400	300	150	1	350x250	-	1
	OM[] 400x300x210	400	300	210	1	350x250	-	1
	OM[] 300x400x150	300	400	150	1	250x350	-	1
	OM[] 300x400x210	300	400	210	1	250x350	-	1
	OM[] 400x400x210	400	400	210	1	350x350	-	1
	OM[] 400x400x250	400	400	250	1	350x350	-	1
	OM[] 600x400x210	600	400	210	1,2	550x350	500x95	1
	OM[] 600x400x250	600	400	250	1,2	550x350	500x135	1
	OM[] 600x400x350	600	400	350	1,2	550x350	500x235	1
	OM[] 400x500x210	400	500	210	1,2	350x450	-	1
	OM[] 400x500x250	400	500	250	1,2	350x450	-	1
	OM[] 500x500x250	500	500	250	1,2	450x450	400x135	1
OM[] 500x500x210	500	500	210	1,2	450x450	400x95	1	
OM[] 500x500x300	500	500	300	1,2	450x450	400x185	1	
OM[] 400x600x210	400	600	210	1,2	350x550	300x95	1	
OM[] 400x600x250	400	600	250	1,2	350x550	300x135	1	
OM[] 400x600x300	400	600	300	1,2	350x550	300x185	1	
OM[] 400x600x350	400	600	350	1,2	350x550	300x235	1	
OM[] 600x600x210	600	600	210	1,2	550x550	500x95	1	
OM[] 600x600x250	600	600	250	1,2	550x550	500x135	1	
OM[] 600x600x300	600	600	300	1,2	550x550	500x185	1	
OM[] 600x600x350	600	600	350	1,2	550x550	500x235	1	
OM[] 800x600x250	800	600	250	1,2	750x550	700x135	1	
OM[] 800x600x300	800	600	300	1,2	750x550	700x185	1	
OM[] 600x760x210	600	760	210	1,2	550x710	500x95	1	
OM[] 600x760x350	600	760	350	1,2	550x710	500x235	1	
OM[] 400x800x210	400	800	210	1,2	350x750	300x95	1	
OM[] 400x800x250	400	800	250	1,2	350x750	300x135	1	
OM[] 400x800x300	400	800	300	1,2	350x750	300x185	1	
OM[] 600x800x210	600	800	210	1,5	550x750	500x95	1	
OM[] 600x800x250	600	800	250	1,5	550x750	500x135	1	
OM[] 600x800x300	600	800	300	1,5	550x750	500x185	1	
OM[] 800x800x250	800	800	250	1,5	750x750	700x135	1	
OM[] 800x800x300	800	800	300	1,5	750x750	700x185	1	
OM[] 1000x800x250	1000	800	250	1,5	950x750	900x135	1	
OM[] 1000x800x300	1000	800	300	1,5	950x750	900x185	1	
OM[] 600x1000x250	600	1000	250	1,5	550x950	500x135	1	
OM[] 600x1000x300	600	1000	300	1,5	550x950	500x185	1	
OM[] 800x1000x250	800	1000	250	1,5	750x950	700x135	1	
OM[] 800x1000x300	800	1000	300	1,5	750x950	700x185	1	
OM[] 1000x1000x300	1000	1000	300	1,5	950x950	900x185	1	
OM[] 1200x1000x300	1200	1000	300	1,5	1150x950	1100x185	1	
OM[] 600x1200x250	600	1200	250	1,5	550x1150	500x135	1	
OM[] 600x1200x300	600	1200	300	1,5	550x1150	500x185	1	
OM[] 800x1200x250	800	1200	250	1,5	750x1150	700x135	1	
OM[] 800x1200x300	800	1200	300	1,5	750x1150	700x185	1	
OM[] 1000x1200x300	1000	1200	300	1,5	950x1150	900x185	1	
OM[] 1000x800x250	1000	800	250	1,5	950x750	900x135	2	
OM[] 1000x800x300	1000	800	300	1,5	950x750	900x185	2	
OM[] 1000x1000x300	1000	1000	300	1,5	950x950	900x185	2	
OM[] 1200x1000x300	1200	1000	300	1,5	1150x950	1100x185	2	
OM[] 1000x1200x300	1000	1200	300	1,5	950x1150	900x185	2	

Liczba zamków Number of locks Anzahl der Schlösser Количество замков	Stopień ochrony Level of security Sicherheitslevel Уровень безопасности	OMB - drzwi pełne OMB - solid door OMB - massive Tür OMB - массивная дверь	OMB - drzwi transparentne OMB - transparent door OMB - transparente Tür OMB - прозрачная дверь	OMZn - drzwi pełne OMZn - solid door OMZn - massive Tür OMZn - массивная дверь	OMN - drzwi pełne OMN - solid door OMN - massive Tür OMN - массивная дверь
		NR KATALOGOWY Art. no.	NR KATALOGOWY Art. no.	NR KATALOGOWY Art. no.	NR KATALOGOWY Art. no.
1	IP 66	011600001	-	013000001	011750001
1	IP 66	011600002	-	013000002	011750002
1	IP 66	011600003	-	013000003	011750003
1	IP 66	011600006	-	013000004	011750006
1	IP 66	011600007	0116000107	013000005	011750007
1	IP 66	011600004	0116000104	013000006	011750004
1	IP 66	011600005	0116000105	013000007	011750005
1	IP 66	011600008	0116000108	013000008	011750008
1	IP 66	011600009	0116000109	013000009	011750009
1	IP 66	011600022	0116000122	013000010	011750022
1	IP 66	011600023	0116000123	013000011	011750023
1	IP 66	011600024	0116000124	013000012	011750024
1	IP 66	011600010	0116000110	013000013	011750010
1	IP 66	011600011	0116000111	013000014	011750011
1	IP 66	011600020	0116000120	013000015	011750020
1	IP 66	011600019	0116000119	013000016	011750019
1	IP 66	011600021	0116000121	013000017	011750021
2	IP 66	011600012	0116000112	013000018	011750012
2	IP 66	011600013	0116000113	013000019	011750013
2	IP 66	011600014	0116000114	013000020	011750014
2	IP 66	011600015	0116000115	013000021	011750015
2	IP 66	011600025	0116000125	013000022	011750025
2	IP 66	011600026	0116000126	013000023	011750026
2	IP 66	011600027	0116000127	013000024	011750027
2	IP 66	011600028	0116000128	013000025	011750028
2	IP 66	011600038	0116000138	013000026	011750038
2	IP 66	011600039	0116000139	013000027	011750039
2	IP 66	011600029	0116000129	013000028	011750029
2	IP 66	011600030	0116000130	013000029	011750030
2	IP 66	011600016	0116000116	013000030	011750016
2	IP 66	011600017	0116000117	013000031	011750017
2	IP 66	011600018	0116000118	013000032	011750018
2	IP 66	011600031	0116000131	013000033	011750031
2	IP 66	011600032	0116000132	013000034	011750032
2	IP 66	011600033	0116000133	013000035	011750033
2	IP 66	011600040	0116000140	013000036	011750040
2	IP 66	011600041	0116000141	013000037	011750041
2	IP 66	011600046	-	013000038	011750046
2	IP 66	011600047	-	013000039	011750047
3p	IP 66	011600034	-	013000040	011750034
3p	IP 66	011600035	-	013000041	011750035
3p	IP 66	011600042	-	013000042	011750042
3p	IP 66	011600043	-	013000043	011750043
3p	IP 66	011600048	-	013000044	011750048
3p	IP 66	011600050	-	013000045	011750050
3p	IP 66	011600036	-	013000046	011750036
3p	IP 66	011600037	-	013000047	011750037
3p	IP 66	011600044	-	013000048	011750044
3p	IP 66	011600045	-	013000049	011750045
3p	IP 66	011600049	-	013000050	011750049
3p	IP 55	011600209	-	0130000101	-
3p	IP 55	011600210	-	0130000102	-
3p	IP 55	011600211	-	0130000103	-
3p	IP 55	011600212	-	0130000104	-
3p	IP 55	011600213	-	0130000105	-

Wyposażenie standardowe

PŁYTA MONTAŻOWA

Mounting plate / Montageplatte / Монтажная пластина

PL

Płyta montażowa należy do standardowego wyposażenia obudów OMB, OMZn i OMN. Wykonane są z blachy ocynkowanej.

EN

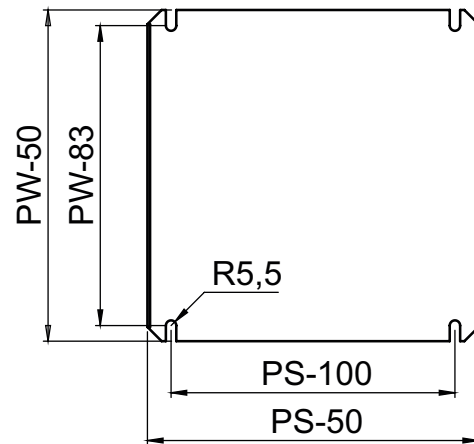
The mounting plate is standard enclosure OMB, OMZn and OMN. They are made of galvanized sheet.

DE

Die Montageplatte ist Standardgehäuse OMB, OMZn und OMN. Sie sind aus verzinktem Blech.

RU

Монтажная пластина стандартных корпусов OMB, OMZn и OMN. Они изготовлены из оцинкованного листа.



PŁYTA PRZEPUSTÓW KABLOWYCH

Plate cable entries / Plate Kabeleinführungen / Плита cable энтрес

PL

Standardowa obudowa OMB, OMZn, OMN, wyposażona jest w pełną płytę przepustów kablowych.

EN

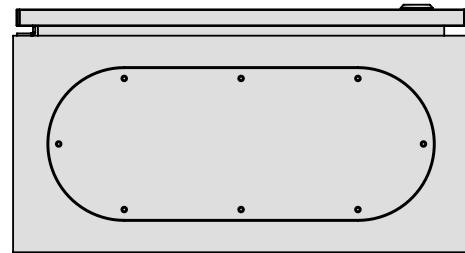
Standard OMB casing, OMZn, OMN, is equipped in full record of cable culverts.

DE

Das Standardgehäuse OMB, OMZn, OMN, sie ist ausgestattet in die volle Platte der Kabeldurchlass.

RU

Стандартный корпус OMB, OMZn, OMN, оснащена в полную плиту кабельных лотков.



Additional equipment / Zusatzausstattung / Дополнительное оборудование

Wyposażenie dodatkowe

PŁYTY PRZEPUSTÓW KABLOWYCH Z OTWOROWANIEM

Records of Cable Culverts with holes / Die Platten der Kabeldurchlass mit Öffnungen / Плиты Кабельных Лотков с отверстиями

PL

Na życzenie klienta wykonujemy otworowanie płyty przepustów kablowych według dowolnego wzoru.

EN

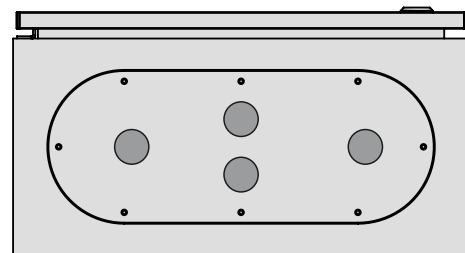
Discretionary we are carrying the customer out holes of the record of culverts cable according to the any pattern.

DE

Auf Wunsch führen wir den Kunden aus die Öffnungen der Platte der Durchführungen

RU

Мы по желанию клиента выполняем отверстия плиты лотков кабельный по любому образцу.



COKOŁY OBUDOWY - typ COM

Pedestal COM / Socket COM / Основы COM

PL

Cokół obudowy metalowej typu OM[] służy do montażu na gładkich utwardzonych powierzchniach. W zależności od rodzaju obudowy może być wykonany z blachy stalowej, ocynkowanej malowanej lakierem proszkowym lub kwasoodpornej. Elementy formowane z blachy są połączone ze sobą za pomocą śrub.

EN

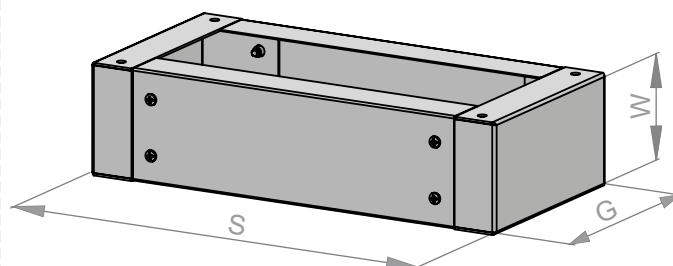
The pedestal metal enclosure type OM[] is used for mounting on smooth paved surfaces. Depending on the type case it may be made of sheet metal steel, galvanized or powder steel. Molded sheets are joined together with screws.

DE

Der Sockel Metallgehäuse Typ OM[] ist für die Montage auf glatten verwendet gepflasterten Flächen. Je nach Art Fall kann es aus Metallblech hergestellt werden, Stahl, verzinkt oder Pulver Stahl. Geformte Blätter verbunden sind, zusammen mit Schrauben.

RU

Корпус типа OM[] плинтус металл используется для установки на гладкой асфальтированные поверхности. В зависимости от типа случае он может быть изготовлен из листового металла сталь, оцинкованная или порошок сталь. Формованные листы соединены вместе с винтами.



OMB, OMZł, OMN

TYPY COKOŁÓW

Types of pedestals / Die typen der sockel / Типы пьедесталов

TYP OBUDOWY Type Enclosure / Typ Gehäuse / Тип корпуса	TYP COKOŁU Type pedestal / Typ Socket / Тип Пьедестал	Wymiary cokołu [mm] Dimensions of the pedestal Die Abmaße des Sockels Измерение пьедестала			COKÓŁ bl. stalowa Pedestal - sheet steel Socket aus Stahlblech Пьедестал из листовой стали NR KATALOGOWY Art. no.	COKÓŁ bl. ocynkowana Pedestal-galvanized sheet Socket verzinktem Blech Пьедестал из оцинкованной листовой NR KATALOGOWY Art. no.	COKÓŁ bl. kwasoodporna Pedestal-stainless steel Socket-Edelstahlblech Пьедестал из лист из нержавеющей стали NR KATALOGOWY Art. no.
		S	G	W			
OM[] 400 ... 210	COM[] 400x210	400	210	100	0103000195	0130000130	0117500146
OM[] 400 ... 250	COM[] 400x250	400	250	100	0103000196	0130000131	0117500147
OM[] 400 ... 300	COM[] 400x300	400	300	100	0103000197	0130000132	0117500148
OM[] 400 ... 350	COM[] 400x350	400	350	100	0103000198	0130000133	0117500149
OM[] 500 ... 210	COM[] 500x210	500	210	100	0103000199	0130000134	0117500150
OM[] 500 ... 250	COM[] 500x250	500	250	100	0103000200	0130000135	0117500151
OM[] 500 ... 300	COM[] 500x300	500	300	100	0103000201	0130000136	0117500152
OM[] 600 ... 210	COM[] 600x210	600	210	100	0103000202	0130000137	0117500153
OM[] 600 ... 250	COM[] 600x250	600	250	100	0103000203	0130000138	0117500154
OM[] 600 ... 300	COM[] 600x300	600	300	100	0103000204	0130000139	0117500155
OM[] 600 ... 350	COM[] 600x350	600	350	100	0103000205	0130000140	0117500156
OM[] 800 ... 250	COM[] 800x250	800	250	100	0103000206	0130000141	0117500157
OM[] 800 ... 300	COM[] 800x300	800	300	100	0103000207	0130000142	0117500158
OM[] 1000 ... 250	COM[] 1000x250	1000	250	100	0103000208	0130000143	0117500159
OM[] 1000 ... 300	COM[] 1000x300	1000	300	100	0103000209	0130000144	0117500160
OM[] 1200 ... 300	COM[] 1200x300	1200	300	100	0103000210	0130000145	0117500161

Wyposażenie dodatkowe

DASZEK OBUDOWY - typ DOM

Roof DOM / Roof DOM / Крыша DOM

PL

Daszek obudowy metalowej OM[] przeznaczony jest do montowania na zewnątrz. Jest on przytwierdzany do standardowej obudowy za pomocą śrub. Wykonany jest z materiału o takich samych parametrach co obudowa.

EN

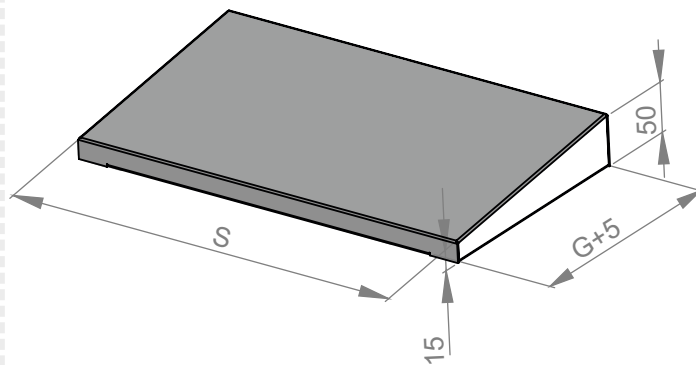
Roof metal enclosure OM[] is designed to fit on the outside. It is fixed to a standard cabinet with screws. It is made of a material with the same parameters as enclosure

DE

Spitzenmetallgehäuse OM[] ist so konzipiert, auf der Außenseite versehen. Es wird auf eine Standard-Fest Gehäuse mit Schrauben. Es wird mit den gleichen Parametern aus einem Material, wie Gehäuse.

RU

Пик металлический корпус OM[] предназначен для установки на внешней стороне. Оно прикреплено к стандарту Корпус с винтами. Она изготовлена из материала с теми же параметрами, корпус.



OMB, OMZp, OMN

TYPY DASZKA

Types roof / Typen spitze / Пик Крыша

TYP OBUDOWY Type Enclosure / Typ Gehäuse / Тип корпуса	TYP DASZKA Type roof / Typ spitze / Тип Крыша	Wymiary daszka [mm] Dimensions of the roof Die Abmaße der Spitze Измерение пика			DASZEK bl. stalowa Roof - sheet steel Spitze aus Stahlblech Крыша из листового стали NR KATALOGOWY Art. no.	DASZEK bl. ocynkowana Roof-galvanized sheet Spitze-verzinktem Blech Крыша из оцинкованной листовой NR KATALOGOWY Art. no.	DASZEK bl. kwasoodporna Roof-stainless steel Spitze-Edelstahlblech Крыша из лист из нержавеющей стали NR KATALOGOWY Art. no.
		S	G	W			
OM[] 300 ... 150	DOM[] 300x150	300	150	80/40	0103000178	0130000111	0117500100
OM[] 400 ... 210	DOM[] 400x210	400	210	80/40	0103000179	0130000112	0117500101
OM[] 400 ... 250	DOM[] 400x250	400	250	80/40	0103000180	0130000113	0117500102
OM[] 400 ... 300	DOM[] 400x300	400	300	80/40	0103000181	0130000114	0117500103
OM[] 400 ... 350	DOM[] 400x350	400	350	80/40	0103000182	0130000115	0117500104
OM[] 500 ... 210	DOM[] 500x210	500	210	80/40	0103000183	0130000116	0117500105
OM[] 500 ... 250	DOM[] 500x250	500	250	80/40	0103000184	0130000117	0117500106
OM[] 500 ... 300	DOM[] 500x300	500	300	80/40	0103000185	0130000118	0117500107
OM[] 600 ... 210	DOM[] 600x210	600	210	80/40	0103000186	0130000119	0117500108
OM[] 600 ... 250	DOM[] 600x250	600	250	80/40	0103000187	0130000120	0117500109
OM[] 600 ... 300	DOM[] 600x300	600	300	80/40	0103000188	0130000121	0117500110
OM[] 600 ... 350	DOM[] 600x350	600	350	80/40	0103000189	0130000122	0117500111
OM[] 800 ... 250	DOM[] 800x250	800	250	80/40	0103000190	0130000123	0117500112
OM[] 800 ... 300	DOM[] 800x300	800	300	80/40	0103000191	0130000124	0117500113
OM[] 1000 ... 250	DOM[] 1000x250	1000	250	80/40	0103000192	0130000125	0117500114
OM[] 1000 ... 300	DOM[] 1000x300	1000	300	80/40	0103000193	0130000126	0117500115
OM[] 1200 ... 300	DOM[] 1200x300	1200	300	80/40	0103000194	0130000127	0117500116

Wyposażenie dodatkowe

DRZWI WEWNĘTRZNE

Interior door / Innentür / Внутренние двери

PL

Drzwi wewnętrzne mocowane są na zawiasach do wspornika znajdującego się w obudowie. Zamknięcie drzwi za pomocą pokrętki motylkowego.

EN

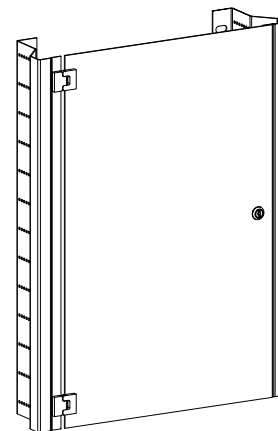
Interior doors are mounted on hinges to the support located in enclosure. Closing the door using the knob butterfly.

DE

Innentüren sind an Scharnieren an den Träger montiert befindet sich in Gehäuse. Das Schließen der Tür den Knopf Schmetterling mit.

RU

Внутренние двери установлены на петлях к опоре, расположенной в корпусе. Закрыв дверь с помощью ручки бабочки.



ZABUDOWA MODUŁOWA

Modular construction / Modularer Aufbau / Модульное строительство

PL

Zespół modułowy służy do mocowania aparatury modułowej w obudowach OM[]. Zabudowa składa się z ramy utworzonej z dwóch wsporników pionowych, maskownicy i szyn TH.

EN

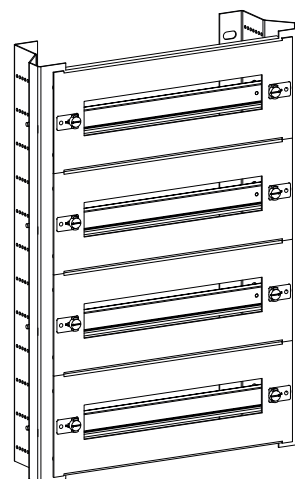
Modular assembly is used to attach modular enclosures OM. Installation consists of a frame formed of two vertical supports, grilles and rails TH.

DE

Modularer Aufbau wird verwendet, um modulare Gehäuse OM befestigen. Die Installation besteht aus einem Rahmen, der aus zwei vertikalen Stützen, Gitter und Schienen TH.

RU

Модульная конструкция используется для монтажа модульных корпусов OM. Установка состоит из рамы, образованной из двух вертикальных опор, грилей и рельсы TH.



OMB, OMZł, OMM

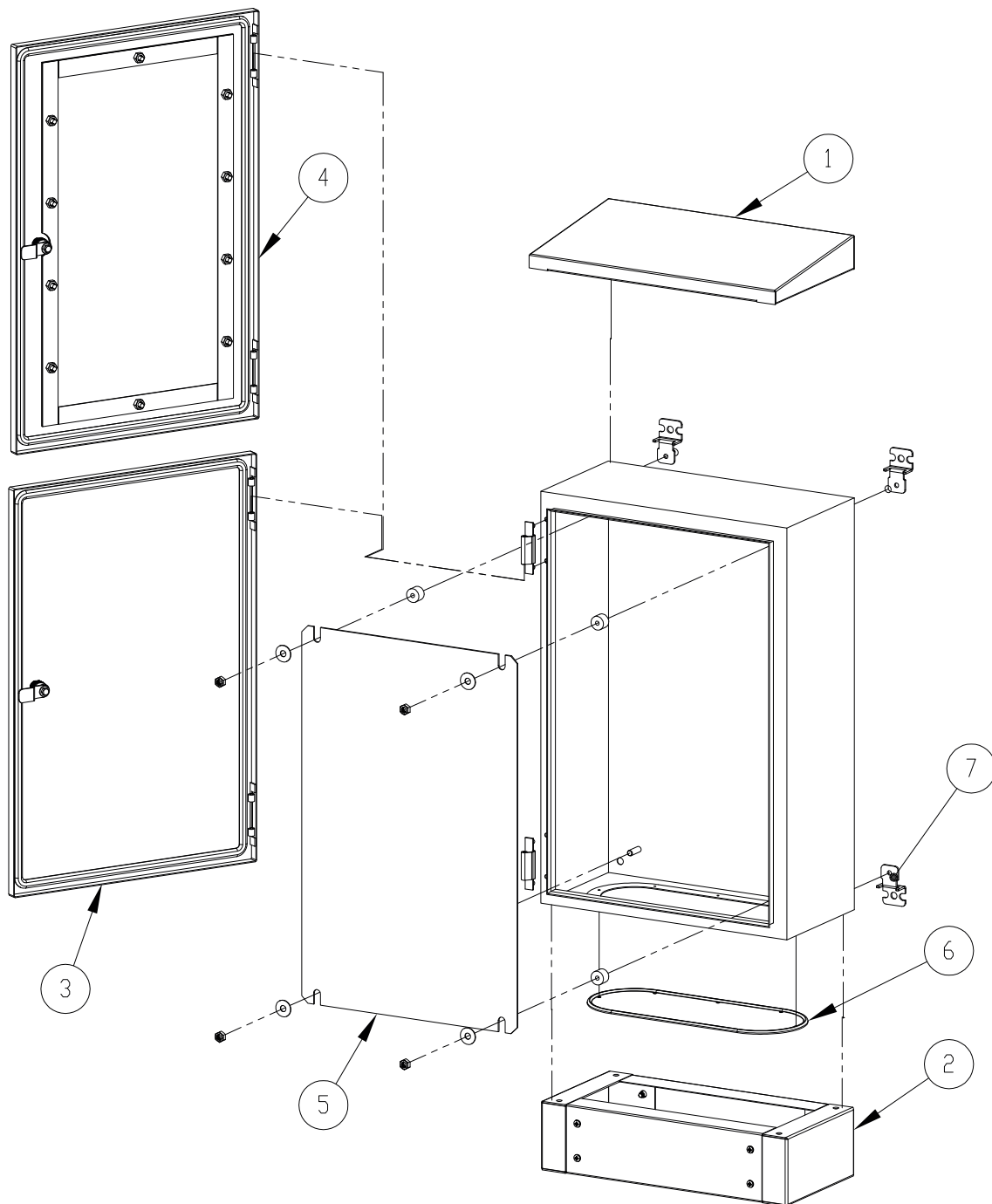
TYPY DRZWI WEWNĘTRZNYCH i ZABUDOWY MODUŁOWEJ

types of internal doors, and modular construction / Die Typen die Innentüren und die Modulbebauung / Типы Внутренней Двери и Модульной Застройки

TYP OBUDOWY Type Enclosure / Typ Gehäuse / Тип корпуса	ZABUDOWA MODUŁOWA Modular construction Modularer Aufbau Модульное строительство NR KATALOGOWY Art. no.	DRZWI WEWNĘTRZNE Interior door Innentür Внутренние двери NR KATALOGOWY Art. no.
OM[] 300x300x ...	0103000135	-
OM[] 400x300x ...	0103000137	0103000158
OM[] 300x400x ...	0103000136	0103000157
OM[] 400x400x ...	0103000138	0103000159
OM[] 600x300x ...	0103000143	0103000164
OM[] 400x500x ...	0103000139	0103000160
OM[] 500x500x ...	0103000142	0103000163
OM[] 400x600x ...	0103000140	0103000161
OM[] 600x600x ...	0103000144	0103000165
OM[] 800x600x ...	0103000149	0103000170
OM[] 600x760x ...	0103000145	0103000166
OM[] 400x800x ...	0103000141	0103000162
OM[] 600x800x ...	0103000146	0103000167
OM[] 800x800x ...	0103000150	0103000171
OM[] 1000x800x ...	0103000153	0103000174
OM[] 600x1000x ...	0103000147	0103000168
OM[] 800x1000x ...	0103000151	0103000172
OM[] 1000x1000x ...	0103000154	0103000175
OM[] 1200x1000x ...	0103000156	0103000177
OM[] 600x1200x ...	0103000148	0103000169
OM[] 800x1200x ...	0103000152	0103000173
OM[] 1000x1200x ...	0103000155	0103000176

Konstrukcja obudowy

OMB, OMZł, OMN



1	Daszek skośny	Skew roof	Spitze schräg	Пик косой
2	Cokół	Pedestal	Sockel	Плинтус
3	Drzwi pełne	Full door	Volltür	Полная дверь
4	Drzwi transparentne	Transparent door	Türen transparent	Двери прозрачные
5	Płyta montażowa	Mounting plate	Montageplatte	Монтажная пластина
6	Płyta dławikowa	Gland plate	Flanschplatte	Пластины железа
7	Uchwyty do mocowania na ścianę	Mountings for the wall	Halterungen für die Wand	Оправы для стены