

HUGRO®

Qualität aus Waldkirch

unschlagbares Preis- /
Leistungsverhältnis

price hammer

seit über
★ 50 Jahren ★
HUGRO



Kabelverschraubungen • Cable Glands

KKD 1.3

HUGRO-Armaturen GmbH

Qualität aus Waldkirch / Quality from Waldkirch



Im Maschinen- wie im Anlagenbau, sowohl in Schaltschränken, als auch in Fahrzeugen, überall finden sich Kabelverschraubungen und Kabelschutzschläuche von HUGRO aus Waldkirch/Schwarzwald. Seit 50 Jahren produziert und vertreibt HUGRO, das als deutsch-schweizerisches Unternehmen gegründet wurde, weltweit ein breites Qualitätssortiment, das neben Kabelverschraubungen und Kabelschutzschlauchsysteme auch ein ergänzendes Zubehörprogramm beinhaltet.

So bietet HUGRO seit 2009 seinen Kunden eine neue Produktlinie mit Kunststoffgehäusen, sowie auch individuelle Gehäusebearbeitung an.

Kundennähe ist ein wesentlicher Baustein der Erfolgsmarke HUGRO. Hierzu bietet HUGRO neben der umfangreichen Serienfertigung einen individuellen Service, der sich ganz den kundenspezifischen Anforderungen widmet. Gerade dieser Bereich ist es, der HUGRO als Systemhersteller einzigartig positioniert.

You will find HUGRO cable glands and protective conduits whichever side you turn: in machines, plants, control cabinets as well as motor vehicles. HUGRO was established as a Swiss-German company with headquarter in Waldkirch/Black Forest. HUGRO produces and distributes a wide assortment of high quality products all across the world for 50 years; besides cable glands and protective conduits it also includes a supplementary range of accessories.

As a natural consequence, since 2009 HUGRO offers its customers a new product line with plastic enclosures as well as customised housing fabrications.

Proximity to customers is an essential characteristic of the successful HUGRO brand. Moreover, besides the extensive serial production, HUGRO provides a personalized service that is wholly dedicated to the individual needs of the customer. It is especially this area where HUGRO has a unique position as a system manufacturer.

Wir leben Kabelverschraubungen und Gehäuse seit 50 Jahren!

We live cable glands and enclosures for 50 years!



WADI-MZ	151.00	4
WADI-ML	151.SK 151.SL	5
SYNTEC-M	152.00 152.20	6
WADI-MZ/EMV	157.GK	7
WADI-PL (metrisch)	178.SK 178.SL	8
WADI-PL (Pg / NPT)	178.SK 178.SL	9
WADI-PZ	178.00 178.01	10
SYNTEC	177.00 177.20 177.01 177.21 177.02 177.22	11
Gegenmuttern Lock Nuts	520.00 520.40 522.00	12
Gegenmuttern Lock Nuts	578.00 578.01	13
Weitere Informationen	More Information	14 - 19



WADI-MZ

Material: Messing vernickelt
 Klemmeinsatz: PA
 Dichteinsatz: SBR/CR
 O-Ring: NBR
 Zugentlastung: nach EN 50262, Ausf. A
 Einsatztemperatur: -20 °C bis 80 °C
 Schutzart: IP 68

Material: brass, nickel-plated
 Clamping insert: PA (Nylon)
 Sealing insert: SBR/CR
 O-ring: NBR
 Strain relief: acc. to EN 50262, version A
 Temperature range: -20 °C to 80 °C
 Protection type: IP 68

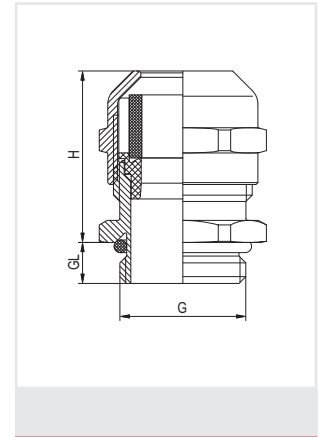
151.00



Gewinde Entry Thread G	 mm	 mm	H mm	GL mm	HUGRO No.
M 12 x 1,5	3 - 6,5	14	20	6	151.1507
M 16 x 1,5	4,5 - 10	19	24	6	151.1710
M 20 x 1,5	7 - 13	24	27	6,5	151.2013
M 25 x 1,5	9 - 17	29	28,5	7	151.2517
M 32 x 1,5	11 - 21	34	36,5	8	151.3221
M 40 x 1,5	19 - 28	44	40,5	8	151.4028
M 50 x 1,5*	26 - 35	55	45	9	151.5035
M 63 x 1,5*	39 - 48	66	46	10	151.6348

*) keine UL-Zulassung

*) No UL approval


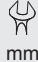


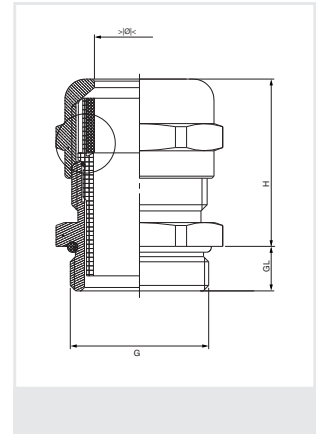
WADI-ML

Material: Messing vernickelt
 Klemmeinsatz: PA
 Dichteinsatz: CR
 O-Ring: NBR
 Einsatztemperatur: -40°C bis 100°C
 Schutzart: IP 68

Material: brass, nickel-plated
 Clamping insert: PA
 Sealing insert: CR
 O-ring: NBR
 Temperature range: -40°C to 100°C
 Protection type: IP 68

151.SK
151.SL

Gewinde Entry Thread G			H mm	Gew. kurz / Thread short		Gew. lang / Thread long	
				GL mm	HUGRO No.	GL mm	HUGRO No.
M 12 x 1,5	1,5 - 5	14	20	5	151.1505.SK	15	151.1505.SL
	2,5 - 6,5						
M 16 x 1,5	2,5 - 7	17	23	5	151.1707.SK	15	151.1707.SL
	4 - 9,5						
M 20 x 1,5	4 - 10	22	26	6	151.2010.SK	15	151.2010.SL
	7 - 13						
M 25 x 1,5	5 - 13	27	28	7	151.2513.SK	15	151.2513.SL
	8 - 16						
M 32 x 1,5	7 - 17	34	30	8	151.3217.SK	15	151.3217.SL
	11 - 21						
M 40 x 1,5	10 - 22	42	33	8	151.4022.SK	15	151.4022.SL
	15 - 27						
M 50 x 1,5	17 - 29	55	37	9	151.5029.SK	15	151.5029.SL
	22 - 35						
M 63 x 1,5	28 - 40	65	44	10	151.6340.SK	15	151.6340.SL
	35 - 48						
Pg 7	1,5 - 5	14	20	5	151.0705.SK	15	151.0705.SL
	2,5 - 6,5						
Pg 9	2,5 - 7	17	23	6	151.0907.SK	15	151.0907.SL
	4 - 9,5						
Pg 11	3 - 8,5	20	24	6	151.1109.SK	15	151.1109.SL
	6 - 11,5						
Pg 13,5	4 - 10	22	26	6,5	151.1310.SK	15	151.1310.SL
	7 - 13						
Pg 16	5 - 12	24	28	6,5	151.1612.SK	15	151.1612.SL
	8 - 15						
Pg 21	8 - 16	30	28	7	151.2116.SK	15	151.2116.SL
	11 - 19						
Pg 29	11 - 21	40	30	8	151.2921.SK	15	151.2921.SL
	16 - 26						
Pg 36	16 - 28	50	33	9	151.3628.SK	15	151.3628.SL
	22 - 34,5						
Pg 42	22 - 34	58	37	10	151.4234.SK	15	151.4234.SL
	27 - 40						
Pg 48	28 - 40	65	44	10	151.4840.SK	15	151.4840.SL
	35 - 48						
3/8" NPT	2,5 - 7	18 / 17	23	15	151.3907.SK	15	151.3907.SL
	4 - 9,5						
1/2" NPT	4 - 10	23 / 22	26	20	151.1910.SK	15	151.1910.SL
	7 - 13						
3/4" NPT	5 - 13	28 / 27	28	20	151.3513.SK	15	151.3513.SL
	8 - 16						
1" NPT	7 - 17	36 / 34	30	25	151.7517.SK	15	151.7517.SL
	11 - 21						



SYNTEC-M

Material: Messing vernickelt
 Klemmeinsatz: PA 6
 Dichteinsatz: TPE
 O-Ring: NBR
 Geprüft nach: EN 50262
 Einsatztemperatur: -40 °C bis 100 °C
 Schutzart: IP 68

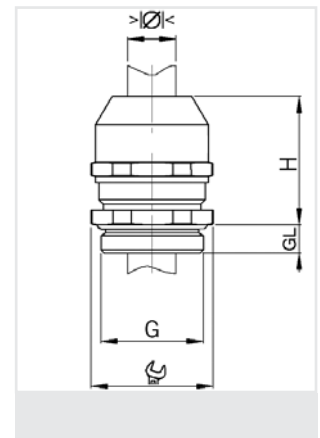
Material: brass, nickel-plated
 Clamping insert: PA 6
 Sealing insert: TPE
 O-ring: NBR
 Tested acc. to: EN 50262
 Temperature range: -40 °C to 100 °C
 Protection type: IP 68

152.00

152.20



Gewinde Entry Thread G	mm	mm	H mm	GL mm	HUGRO No.
kurzes Anschlussgewinde / short entry thread					
M 12 x 1,5	1 - 5	15	17	5	152.1505.00
	3 - 7				152.1507.00
M 16 x 1,5	2 - 6	18	20	5	152.1706.00
	4,5 - 10				152.1710.00
M 20 x 1,5	3,5 - 8	22	25	6	152.2008.00
	7 - 13				152.2013.00
M 25 x 1,5	5 - 11	28	31	7	152.2511.00
	10 - 17				152.2517.00
M 32 x 1,5	7 - 15	36	33	8	152.3215.00
	13 - 21				152.3221.00
M 40 x 1,5	15 - 23	46	40	8	152.4023.00
	19 - 28				152.4028.00
M 50 x 1,5	20 - 29	55	40	9	152.5029.00
	25 - 35				152.5035.00
M 63 x 1,5	28 - 39	70	43	10	152.6339.00
	35 - 48				152.6348.00
langes Anschlussgewinde / long entry thread					
M 12 x 1,5	1 - 5	15	17	12	152.1505.20
	3 - 7				152.1507.20
M 16 x 1,5	2 - 6	18	20	12	152.1706.20
	4,5 - 10				152.1710.20
M 20 x 1,5	3,5 - 8	22	25	12	152.2008.20
	7 - 13				152.2013.20
M 25 x 1,5	5 - 11	28	31	12	152.2511.20
	10 - 17				152.2517.20
M 32 x 1,5	7 - 15	36	33	15	152.3215.20
	13 - 21				152.3221.20
M 40 x 1,5	15 - 23	46	40	15	152.4023.20
	19 - 28				152.4028.20
M 50 x 1,5	20 - 29	55	40	15	152.5029.20
	25 - 35				152.5035.20
M 63 x 1,5	28 - 39	70	43	15	152.6339.20
	35 - 48				152.6348.20
	44 - 54	80	43	15	152.6354.20



WADI-MZ/EMV



Material: Messing vernickelt
 Klemmeinsatz: PA 6
 Dichteinsatz: CR
 O-Ring: NBR
 Zugentlastung: nach EN 50262, Ausf. A*
 Einsatztemperatur: -30 °C bis 120 °C
 Schutzart: IP 68

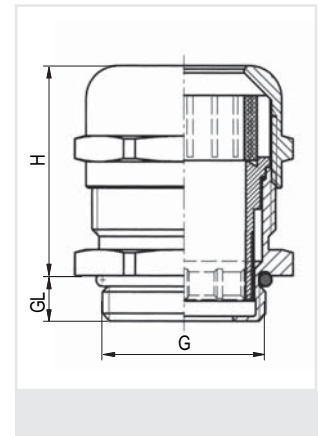
Material: brass, nickel-plated
 Clamping insert: PA 6
 Sealing insert: CR
 O-ring: NBR
 Strain relief: acc. to EN 50262, version A*
 Temperature range: -30 °C to 120 °C
 Protection type: IP 68

157.GK

* nur metrische Größen

* only metric sizes

Gewinde Entry Thread G	 mm	 mm	H mm	GL mm	HUGRO No.
M 12 x 1,5	3 - 6,5	14	22	5	157.1507.GK
M 16 x 1,5	5,5 - 10	17	24,5	5,5	157.1710.GK
M 20 x 1,5	8 - 13	22	28	6	157.2013.GK
M 25 x 1,5	11 - 18	30	31	7	157.2518.GK
M 32 x 1,5	15 - 21	34	40	8	157.3221.GK
M 40 x 1,5	19 - 27	44	39	8	157.4027.GK
M 50 x 1,5	26 - 35	55	46	9	157.5035.GK
M 63 x 1,5	39 - 48	66	47	10	157.6348.GK
Pg 7	3 - 6,5	14	22	5	157.0707.GK
Pg 9	5,5 - 10	17	24	6	157.0910.GK
Pg 11	5,5 - 10	20	24,5	6	157.1110.GK
Pg 13,5	8 - 13	22	26,5	6,5	157.1313.GK
Pg 16	8 - 14	24	27,5	6,5	157.1614.GK
Pg 21	11 - 18	30	31	7	157.2118.GK
Pg 29	19 - 27	40	40	8	157.2927.GK



Auf Anfrage:

- mit FPM-Dicht- und O-Ring
- mit Reduzier-Dichtring
- in Nenngrößen Pg 36 - Pg 48

On request:

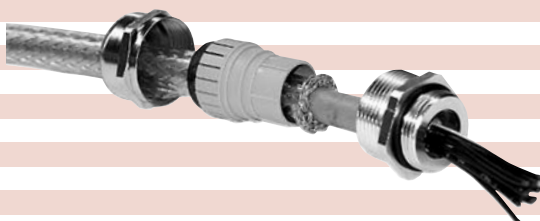
- with FPM sealing ring and O-ring
- with reduced sealing ring
- in sizes Pg 36 - Pg 48

Einfache Handhabung:

- Kabelmantel abtrennen und Schirmgeflecht auf ca. 10 - 15 mm, je nach Kabeldurchmesser, freilegen
- Überwurfmutter und Klemmeinsatz auf das Kabel schieben
- Schirmgeflecht rechtwinklig nach außen biegen
- Schirmgeflecht in Richtung Außenmantel umfalzen, d. h. nochmals um 180° umbiegen
- Zwischenstutzen bis zum Schirmgeflecht aufstecken
- Klemmeinsatz mit Dichtring in den Zwischenstutzen schieben und Verdrehungsschutz einrasten
- Überwurfmutter fest aufschrauben

Simple installation:

- Cut off outer cable sheath and expose braided screen over a length of approx. 10 - 15 mm, depending on cable diameter
- Push dome nut and clamping insert with sealing ring on to the cable
- Bend braided screen outwards at a right angle (90°)
- Fold braided screen towards outer sheath, i. e. by another 180°
- Push gland body up to braided screen and turn briefly around both sides of the cable axis
- Push clamping insert with sealing ring into gland body and snap anti-rotation element into place
- Firmly screw on dome nut



WADI-PL

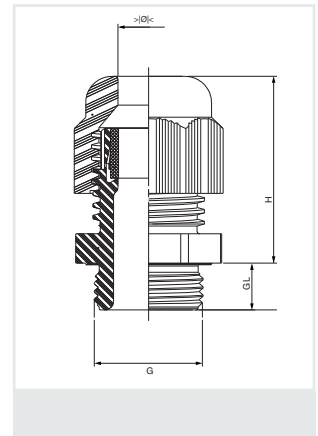
Material: PA 6
 Farbe: grau/schwarz
 Dichteinsatz: CR
 Einsatztemperatur: -40 °C bis 100 °C
 Schutzart: IP 68

Material: PA 6
 Colour: grey/black
 Sealing insert: CR
 Temperature range: -40 °C to 100 °C
 Protection type: IP 68

178.SK
178.SL



Gewinde Entry Thread G			H mm	GL mm	grau/grey RAL 7035 HUGRO No.	schwarz/black RAL 9005 HUGRO No.
kurzes Anschlussgewinde / short entry thread						
M 12 x 1,5	1,5 - 5	15	24	8	178.1505.SKG	178.1505.SKS
	2,5 - 6,5				178.1507.SKG	178.1507.SKS
M 16 x 1,5	1,5 - 6	19	27	10	178.1706.SKG	178.1706.SKS
	2,5 - 8				178.1708.SKG	178.1708.SKS
	2 - 7	22	29	10	178.1707.SKG	178.1707.SKS
	3,5 - 10				178.1710.SKG	178.1710.SKS
M 20 x 1,5	3 - 9	24	30	10	178.2009.SKG	178.2009.SKS
	5 - 12				178.2012.SKG	178.2012.SKS
	7 - 14	27	33	10	178.2014.SKG	178.2014.SKS
M 25 x 1,5	5 - 12	27	35	10	178.2512.SKG	178.2512.SKS
	7 - 14				178.2514.SKG	178.2514.SKS
	7 - 16	33	39	10	178.2516.SKG	178.2516.SKS
	9 - 18				178.2518.SKG	178.2518.SKS
M 32 x 1,5	11 - 21	42	42	10	178.3221.SKG	178.3221.SKS
	14 - 25				178.3225.SKG	178.3225.SKS
M 40 x 1,5	13 - 26	53	52	10	178.4026.SKG	178.4026.SKS
	18 - 32				178.4032.SKG	178.4032.SKS
M 50 x 1,5	17 - 31	60	55	12	178.5031.SKG	178.5031.SKS
	24 - 38,5				178.5038.SKG	178.5038.SKS
M 63 x 1,5	26 - 39	70	56	12	178.6339.SKG	178.6339.SKS
	35 - 48				178.6348.SKG	178.6348.SKS
langes Anschlussgewinde / long entry thread						
M 12 x 1,5	1,5 - 5	15	24	15	178.1505.SLG	178.1505.SLS
	2,5 - 6,5				178.1507.SLG	178.1507.SLS
M 16 x 1,5	1,5 - 6	19	27	15	178.1706.SLG	178.1706.SLS
	2,5 - 8				178.1708.SLG	178.1708.SLS
	2 - 7	22	29	15	178.1707.SLG	178.1707.SLS
	3,5 - 10				178.1710.SLG	178.1710.SLS
M 20 x 1,5	3 - 9	24	30	15	178.2009.SLG	178.2009.SLS
	5 - 12				178.2012.SLG	178.2012.SLS
	7 - 14	27	33	15	178.2014.SLG	178.2014.SLS
M 25 x 1,5	5 - 12	27	35	15	178.2512.SLG	178.2512.SLS
	7 - 14				178.2514.SLG	178.2514.SLS
	7 - 16	33	39	15	178.2516.SLG	178.2516.SLS
	9 - 18				178.2518.SLG	178.2518.SLS
M 32 x 1,5	11 - 21	42	42	15	178.3221.SLG	178.3221.SLS
	14 - 25				178.3225.SLG	178.3225.SLS
M 40 x 1,5	13 - 26	53	52	16	178.4026.SLG	178.4026.SLS
	18 - 32				178.4032.SLG	178.4032.SLS
M 50 x 1,5	17 - 31	60	55	16	178.5031.SLG	178.5031.SLS
	24 - 38,5				178.5038.SLG	178.5038.SLS
M 63 x 1,5	26 - 39	70	56	16	178.6339.SLG	178.6339.SLS
	35 - 48				178.6348.SLG	178.6348.SLS



Auf Anfrage:
 in dunkelgrau (RAL 7001)

On request:
 in dark grey (RAL 7001)


WADI-PL

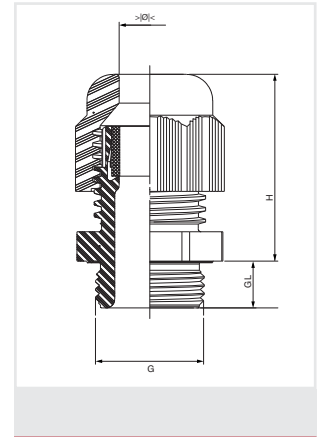
Material: PA 6
 Farbe: grau/schwarz
 Dichteinsatz: CR
 Einsatztemperatur: -40 °C bis 100 °C
 Schutzart: IP 68

Material: PA 6
 Colour: grey/black
 Sealing insert: CR
 Temperature range: -40 °C to 100 °C
 Protection type: IP 68

178.SK
178.SL



Gewinde Entry Thread G	\varnothing mm	 mm	H mm	GL mm	grau/grey RAL 7035 HUGRO No.	schwarz/black RAL 9005 HUGRO No.
Pg 7	1,5 - 5	15	24	8	178.0705.SKG	178.0705.SKS
	2,5 - 6,5				178.0707.SKG	178.0707.SKS
Pg 9	1,5 - 6	19	27	8	178.0906.SKG	178.0906.SKS
	2,5 - 8				178.0908.SKG	178.0908.SKS
Pg 11	2 - 7	22	29	8	178.1107.SKG	178.1107.SKS
	3,5 - 10				178.1110.SKG	178.1110.SKS
Pg 13,5	3 - 9	24	30	9	178.1309.SKG	178.1309.SKS
	5 - 12				178.1312.SKG	178.1312.SKS
Pg 16	5 - 12	27	33	10	178.1612.SKG	178.1612.SKS
	7 - 14				178.1614.SKG	178.1614.SKS
Pg 21	7 - 16	33	39	11	178.2116.SKG	178.2116.SKS
	9 - 18				178.2118.SKG	178.2118.SKS
Pg 29	11 - 21	42	42	11	178.2921.SKG	178.2921.SKS
	14 - 25				178.2925.SKG	178.2925.SKS
Pg 36	13 - 26	53	52	13	178.3626.SKG	178.3626.SKS
	18 - 32				178.3632.SKG	178.3632.SKS
Pg 42	17 - 31	60	55	13	178.4231.SKG	178.4231.SKS
	24 - 38,5				178.4238.SKG	178.4238.SKS
Pg 48	26 - 39	70	56	14	178.4839.SKG	178.4839.SKS
	35 - 48				178.4848.SKG	178.4848.SKS
3/8" NPT	1,5 - 6	19	27	11	178.3906.SLG	178.3906.SLS
	2,5 - 8				178.3908.SLG	178.3908.SLS
1/2" NPT	3 - 9	24	30	14	178.1909.SLG	178.1909.SLS
	5 - 12				178.1912.SLG	178.1912.SLS
3/4" NPT	7 - 16	33	39	15	178.3516.SLG	178.3516.SLS
	9 - 18				178.3518.SLG	178.3518.SLS
1" NPT	11 - 21	42	42	18	178.7521.SLG	178.7521.SLS
	14 - 25				178.7525.SLG	178.7525.SLS



Auf Anfrage:
 in dunkelgrau (RAL 7001)

On request:
 in dark grey (RAL 7001)

SYNTEC

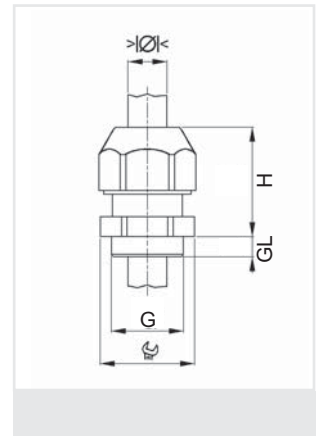
Material: PA 6
 Farbe: hellgrau / dunkelgrau / schwarz
 Dichteinsatz: TPE oder CR
 Einsatztemperatur: -30 °C bis 100 °C
 Schutzart: IP 68

Material: PA 6
 Colour: light grey/dark grey / black
 Sealing insert: TPE or CR
 Temperature range: -30 °C to 100 °C
 Protection type: IP 68

177.00 177.20
 177.01 177.21
 177.02 177.22




Gewinde Entry Thread G			H mm	GL mm	h.grau/light grey RAL 7035 HUGRO No.	d.grau/dark grey RAL 7001 HUGRO No.	schwarz/black RAL 9005 HUGRO No.
kurzes, metrisches Anschlussgewinde / short, metric entry thread							
M 12 x 1,5	2,5 - 6,5	15	21	6	177.1507.00	177.1507.02	177.1507.01
M 16 x 1,5	2 - 6	19	25	8	177.1706.00	177.1706.02	177.1706.01
M 20 x 1,5	4,5 - 10	24	29	9	177.1710.00	177.1710.02	177.1710.01
	3,5 - 8				177.2008.00	177.2008.02	177.2008.01
M 25 x 1,5	7 - 13	29	38	10	177.2013.00	177.2013.02	177.2013.01
	5 - 11				177.2511.00	177.2511.02	177.2511.01
M 32 x 1,5	10 - 17	42	36	10	177.2517.00	177.2517.02	177.2517.01
	17 - 25				177.3225.00	177.3225.02	177.3225.01
langes, metrisches Anschlussgewinde / long, metric entry thread							
M 12 x 1,5	2,5 - 6,5	15	21	12	177.1507.20	177.1507.22	177.1507.21
M 16 x 1,5	2 - 6	19	25	15	177.1706.20	177.1706.22	177.1706.21
M 20 x 1,5	4,5 - 10	24	29	15	177.1710.20	177.1710.22	177.1710.21
	3,5 - 8				177.2008.20	177.2008.22	177.2008.21
M 25 x 1,5	7 - 13	29	38	15	177.2013.20	177.2013.22	177.2013.21
	5 - 11				177.2511.20	177.2511.22	177.2511.21
M 32 x 1,5	10 - 17	42	36	15	177.2517.20	177.2517.22	177.2517.21
	17 - 25				177.3225.20	177.3225.22	177.3225.21
M 40 x 1,5	22 - 33	53	48	15	177.4033.20	177.4033.22	177.4033.21
M 50 x 1,5	28 - 38	60	48	15	177.5038.20	177.5038.22	177.5038.21
M 63 x 1,5	32 - 44	65	49	16	177.6344.20	177.6344.22	177.6344.21
kurzes Pg-Anschlussgewinde / short Pg entry thread							
Pg 7	2,5 - 6,5	15	21	8	177.0707.00	177.0707.02	177.0707.01
Pg 9	3 - 8	19	23	8	177.0908.00	177.0908.02	177.0908.01
Pg 11	2 - 7	22	25	8	177.1107.00	177.1107.02	177.1107.01
	4 - 10				177.1110.00	177.1110.02	177.1110.01
Pg 13,5	3 - 7	24	26	9	177.1307.00	177.1307.02	177.1307.01
	5,5 - 12				177.1312.00	177.1312.02	177.1312.01
Pg 16	5 - 11	27	30	10	177.1611.00	177.1611.02	177.1611.01
	8,5 - 14				177.1614.00	177.1614.02	177.1614.01
Pg 21	6,5 - 14	33	35	11	177.2114.00	177.2114.02	177.2114.01
	11 - 18				177.2118.00	177.2118.02	177.2118.01
Pg 29	17 - 25	42	36	11	177.2925.00	177.2925.02	177.2925.01
mit NPT-Anschlussgewinde / with NPT entry thread							
3/8" NPT	3 - 8	19 / 22	23	15	177.3908.00	177.3908.02	177.3908.01
1/2" NPT	3 - 7	24	26	15	177.1907.00	177.1907.02	177.1907.01
	5,5 - 12				177.1912.00	177.1912.02	177.1912.01
3/4" NPT	6,5 - 14	33	35	15	177.3514.00	177.3514.02	177.3514.01
	11 - 18				177.3518.00	177.3518.02	177.3518.01
1" NPT	17 - 22	42	36	15	177.7522.00	177.7522.02	177.7522.01

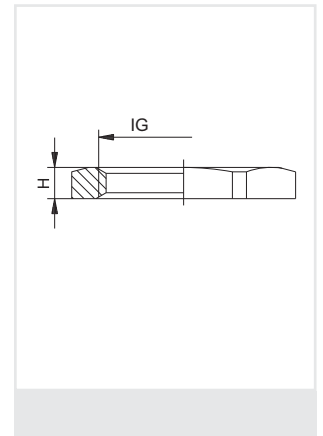


Material: Messing vernickelt

Material: brass, nickel-plated

520.00
520.40
522.00

Gewinde Thread G	 mm	H mm	HUGRO No.
Metr. Gewinde / metric thread			
M 12 x 1,5	15	2,8	520.15
M 16 x 1,5	19	2,8	520.17
M 20 x 1,5	24	3	520.20
M 25 x 1,5	30	3,5	520.25
M 32 x 1,5	36	4	520.32
M 40 x 1,5	46	5	520.40
M 50 x 1,5	57	5	520.50
M 63 x 1,5	70	6	520.63
Pg-Gewinde / Pg thread			
Pg 7	15	2,8	520.07
Pg 9	18	2,8	520.09
Pg 11	21	3	520.11
Pg 13,5	23	3	520.13
Pg 16	26	3	520.16
Pg 21	32	3,5	520.21
Pg 29	41	4	520.29
Pg 36	51	5	520.36
Pg 42	60	5	520.42
Pg 48	64	5,5	520.48
NPT-Gewinde / NPT thread			
3/8" NPT	24	3,5	522.39
1/2" NPT	28	3,75	522.19
3/4" NPT	33	4	522.35
1" NPT	40	4,5	522.75



Gegenmuttern mit Schneidkanten / Locknuts with cutting edges
zum sicheren Befestigen von EMV-Kabelverschraubungen / For secure tightening of EMC cable glands

Metr. Gewinde / metric thread			
M 12 x 1,5	15	4,2	520.15.40
M 16 x 1,5	19	4,2	520.17.40
M 20 x 1,5	24	4,2	520.20.40
M 25 x 1,5	30	4,8	520.25.40
M 32 x 1,5	36	5,4	520.32.40
M 40 x 1,5	46	6,5	520.40.40
M 50 x 1,5	60	7	520.50.40
M 63 x 1,5	70	7	520.63.40
Pg-Gewinde / Pg thread			
Pg 7	15	4,2	520.07.40
Pg 9	18	4,2	520.09.40
Pg 11	21	4,2	520.11.40
Pg 13,5	23	4,2	520.13.40
Pg 16	26	4,2	520.16.40
Pg 21	32	4,8	520.21.40
Pg 29	41	5,4	520.29.40
Pg 36	51	6,5	520.36.40




Die Schneidkanten durchschneiden Lack-
schichten oder Pulverbeschichtungen für
optimalen Kontakt beim Potentialausgleich.

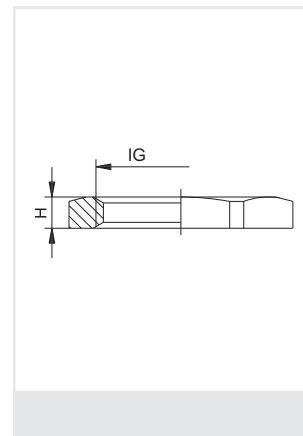
The cutting edges cut through lacquer layers
or powder coatings ensuring optimal contact for
equipotential bonding.

Material: PA (GFK)
 Farbe: grau/schwarz
 Einsatztemperatur: -40 °C bis 100 °C

Material: PA (Nylon), glass-fibre reinforced
 Colour: grey/black
 Temperature range: -40 °C to 100 °C

578.00
578.01

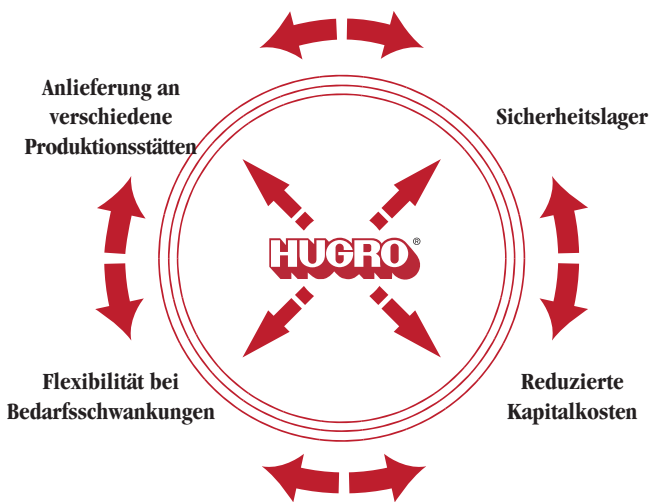
Gewinde Thread	 mm	H mm	grau/grey (RAL 7035) HUGRO No.	schwarz/black (RAL 9005) HUGRO No.
M 12 x 1,5	17	5	578.15	578.15.01
M 16 x 1,5	22	5	578.17	578.17.01
M 20 x 1,5	26	6	578.20	578.20.01
M 25 x 1,5	32	6	578.25	578.25.01
M 32 x 1,5	41	7	578.32	578.32.01
M 40 x 1,5	50	7	578.40	578.40.01
M 50 x 1,5	60	8	578.50	578.50.01
M 63 x 1,5	75	8	578.63	578.63.01
Pg 7	19	5	578.07	578.07.01
Pg 9	22	5	578.09	578.09.01
Pg 11	24	5	578.11	578.11.01
Pg 13,5	27	6	578.13	578.13.01
Pg 16	30	6	578.16	578.16.01
Pg 21	36	7	578.21	578.21.01
Pg 29	46	7	578.29	578.29.01
Pg 36	60	8	578.36	578.36.01
Pg 42	65	8	578.42	578.42.01
Pg 48	70	8	578.48	578.48.01
3/8" NPT	22	5	578.39	578.39.01
1/2" NPT	27	6	578.19	578.19.01
3/4" NPT	32	7	578.35	578.35.01
1" NPT	40	7	578.75	578.75.01



Auf Anfrage:
 in dunkelgrau (RAL 7001)

On request:
 in dark grey (RAL 7001)

**Wir optimieren Ihre Prozesskosten
 und sichern Ihren Gewinn von Morgen!**



Lieferantenreduzierung / C-Teile Management

Was fordern die Kunden?

- Alle Kabelverschraubungen aus einer Hand
- Kurzer Informationsfluss, „ein Ansprechpartner“
- Reduzierte Kapitalkosten & Kapitalbindung
 - Versorgungssicherheit
 - Lieferqualität & Termintreue
 - Konzentration auf Kernkompetenz
 - Flexibilität bei Bedarfsschwankungen
- Outsourcing zu HUGRO, der administrativen Beschaffungsabwicklung

Vorgehensweise

1. Gemeinsam Lösungen konzipieren

- Artikelanalyse – was kann HUGRO liefern?
 - Prozessanalyse- wie arbeiten Sie?
- Kostenanalyse – Lagerkosten/Prozesskosten senken

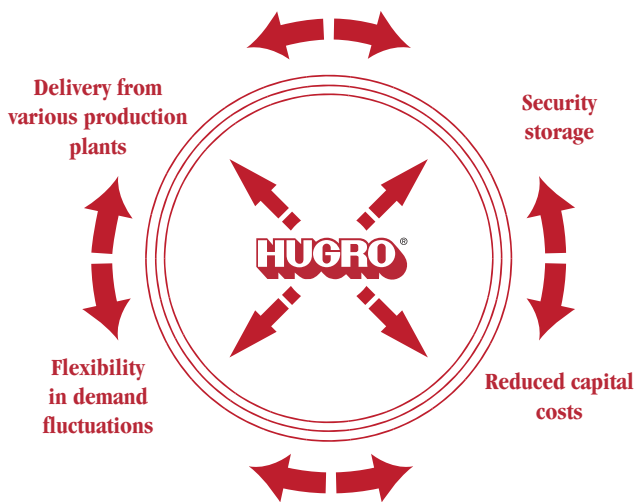
2. Konzepte implementieren und Effizienz kontrollieren

- Liefermodelle
- Zielerreichung



Unser kompetentes Team steht Ihnen für technische Beratung und projektspezifische Unterstützung gerne zur Verfügung. Fragen kostet bei HUGRO nicht's, profitieren Sie!

Process cost optimisation reaps tomorrow's profits



Supplier reduction / C-part management

What customers want

- All cable glands from one supplier
- Rapid and direct flow of information, one contact person
 - Reduced capital costs & capital commitment
 - Supply guarantees
 - High-quality & prompt delivery
 - Focus on core competence
 - Flexibility in demand fluctuation
- Outsourcing of administrative purchase procedures to HUGRO

How do we go about it

1. Design solutions together

- Item analysis – what can HUGRO deliver?
 - Prozess analysis – how do you work?
- Cost analysis – reduce warehouse / process costs

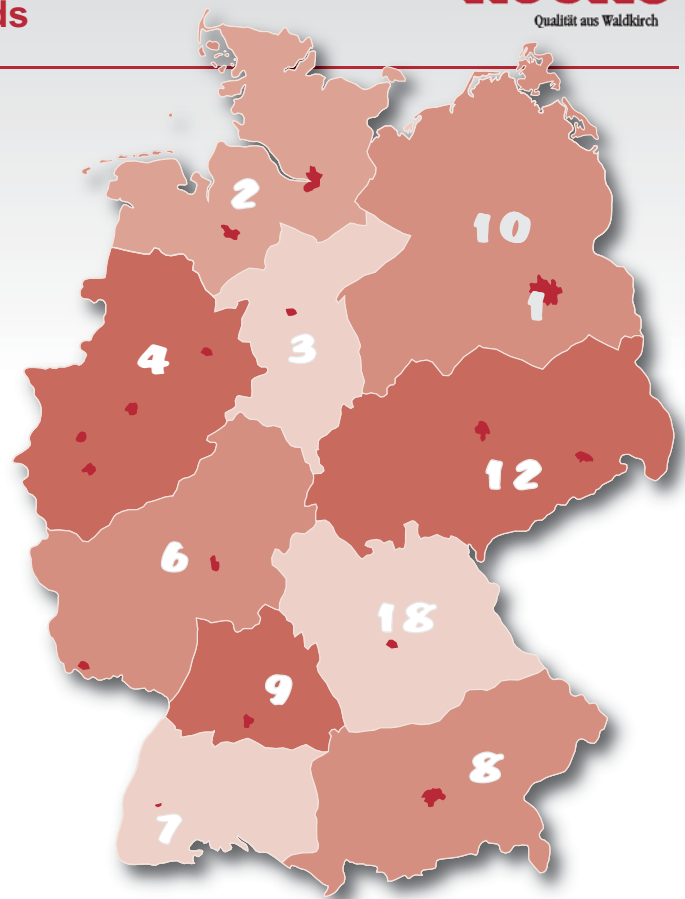
2. Implement concepts / monitor efficiency

- Supply model
- Target achievement



Our technical team can offer experience and know-how for your individual inquiries.
Take chance, questions by HUGRO are free of charge!

Deutschland / Germany

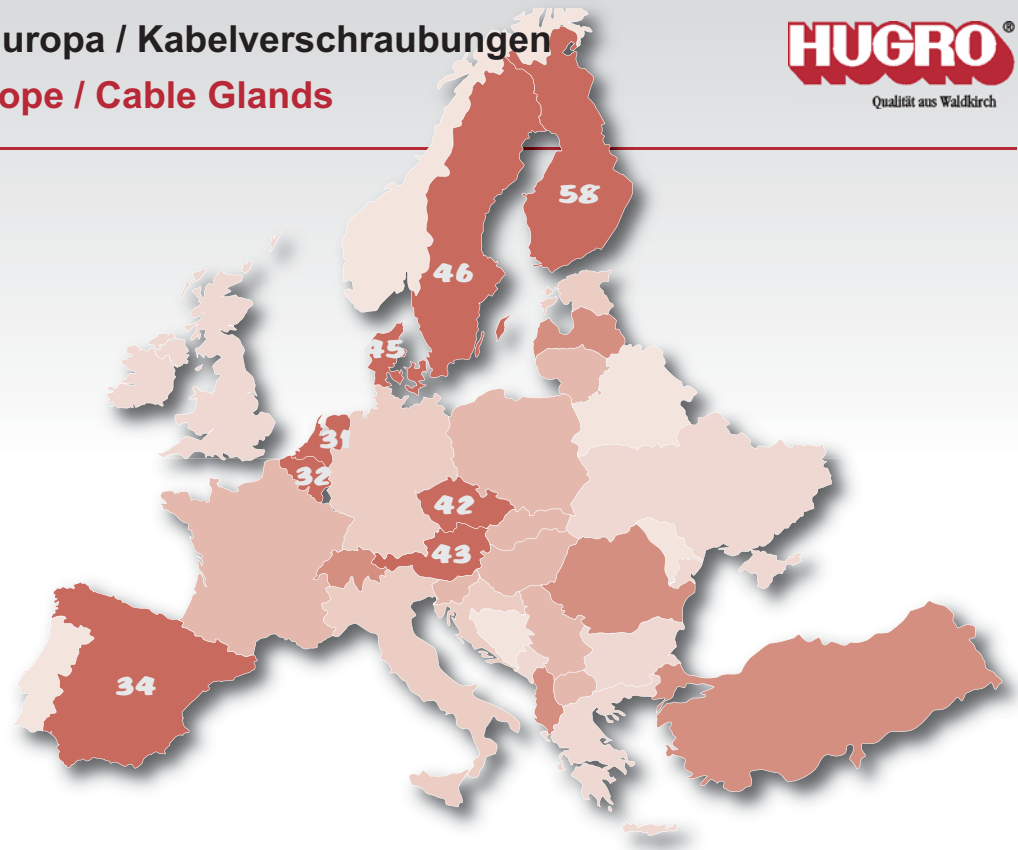


- 1 **Berlin**
Nippe Elektrohandels GmbH
Orchideenweg 89
12357 Berlin
jbernhard46@aol.com
Tel.: 030/6729433
Fax: 030/6729434
- 2 **Hamburg**
Herbert Friedrich e.K.
Borstelmannsweg 145
20537 Hamburg
innendienst@herbert-friedrich.de
Tel.: 040/309664-0
Fax: 040/309664-24
- 3 **Hannover**
HUGRO-Armaturen GmbH
Rudolf-Blessing-Str. 5
79183 Waldkirch
info@hugro.com
Tel.: 07681/4073-0
Fax: 07681/4073-40
- 4 **Bielefeld**
Hoffmann Industrievertr. GmbH
Nachtigallstraße 1
33607 Bielefeld
info@hiv-hoffmann.de
Tel.: 0521/93270-0
Fax: 0521/93270-70
- 6 **Frankfurt**
Ing.-Büro M. K. Schneider
Am Sportfeld 7a
64665 Alsbach
schneider-elektrovertrieb@gmx.de
Tel.: 06257/9345-20
Fax: 06257/9345-45
- 7 **Freiburg**
HUGRO-Armaturen GmbH
Rudolf-Blessing-Str. 5
79183 Waldkirch
info@hugro.com
Tel.: 07681/4073-0
Fax: 07681/4073-40
- 8 **München**
Franz Heigl Industrievertr. CDH
Staudenfeldweg 10
83624 Otterfing
stamm@franz.heigl.de
Tel.: 08024/9909-0
Fax: 08024/9909-20
- 9 **Stuttgart**
MKI Matzku & Konz GmbH
Schwabenbergstraße 100
70188 Stuttgart
gruessgottle@mki.de
Tel.: 0711/263500-0
Fax: 0711/26350039

- 10 **Berlin**
TVS Automation / NL Berlin
Hainstraße 48
12439 Berlin
tvs@tvs-automation-berlin.de
Tel.: 030/22809008
Fax: 030/63908562
Mobil: 0176/80166229
- 12 **Chemnitz**
TVS GmbH & Co. Automations- und Vertriebs KG
Pohlaer Straße 6
08359 Breitenbrunn/OT Rittersgrün
tvs@tvs-gmbh-co.de
Tel.: 037757/7100
Fax: 037757/7101
- 18 **Nürnberg**
Paul Endres KG
Valzenerweiherstraße 52
90480 Nürnberg
endreskg@mac.com
Tel.: 0911/20644-0
Fax: 0911/20644-50



Cable Glands
EMC Protection
Ex Protection
Conduit Protection Syst.
Accessories
Technical Appendix
Article Number Index

Europa / Europe

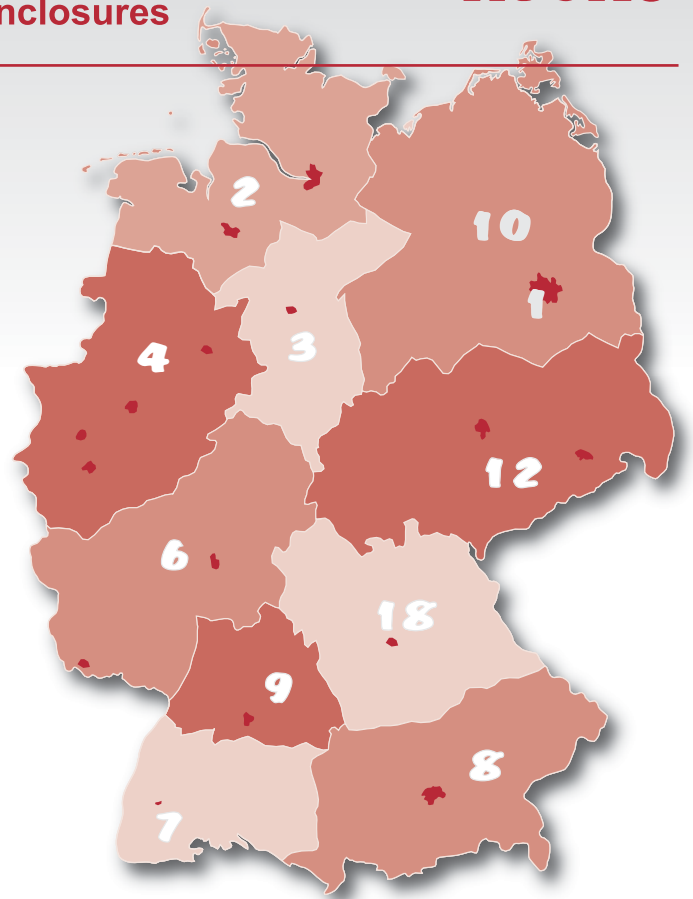


- 32 **Belgien / Belgium**
S.A. Indumat N.V.
BE-1020 Bruxelles
info@indumat.com
Tel.: +32 2/4 2534 82
Fax: +32 2/4 2531 70
- 45 **Dänemark / Denmark**
Beri Tec ApS
DK-3400 Hillerød
salg@beritec.dk
Tel.: +45/48 24 01 17
Fax: +45/48 24 04 17
- 58 **Finnland / Finland**
BoxCo Oy
FI-01301 Vantaa
Tel.: +358/9271 5191
Fax.: +358/9271 5521
myynti@boxco.fi
- 31 **Niederlande / The Netherlands**
Jobarco B.V.
NL-2731 BR Zoetermeer
info@jobarco.com
Tel.: +31 79/3 31 93 13
Fax: +31 79/3 42 35 72
- 43 **Österreich / Austria**
Voltohm GmbH
AT-6832 Sulz
info@voltohm.at
Tel.: +43/55 22/4942-0
Fax: +43/55 22/4214 1
- 46 **Schweden / Sweden**
BoxCo AB
SE-17669 Järfälla
info@boxco.se
Tel.: +46 8/58 02 10 10
Fax: +46 8/58 36 00 05
- 34 **Spanien / Spain**
Gaestopas S.L.
Pol. Ind. Akarregi, Parc. 6
ES-20120 Hernani (Guipúzcoa)
gaestopas@gaestopas.com
Tel.: +34 943/37 69 39
Fax: +34 943/36 08 74
- 42 **Tschechien / Czechia**
ELPOCO s.r.o.
Sterboholska 44/1307
CZ-102 00 Praha 10
elpoco@elpoco.cz
Tel.: +4202 34 13 94 82
Fax.: +4202 74 77 33 40

Weltweit / Worldwide

- 55  **Israel / Israel**
M.Y. Valish Ltd.
IL-48017 Rosh Haain
info@valsih.co.il
Tel.: +97 23/9 10 33 77
Fax: +97 23/9 10 33 88
- 72  **Kanada / Canada**
VECO
Missisauga, ON L5N 6J2
veco@ica.net
Tel.: +1905/5 42 39 47
Fax: +1905/5 24 34 26

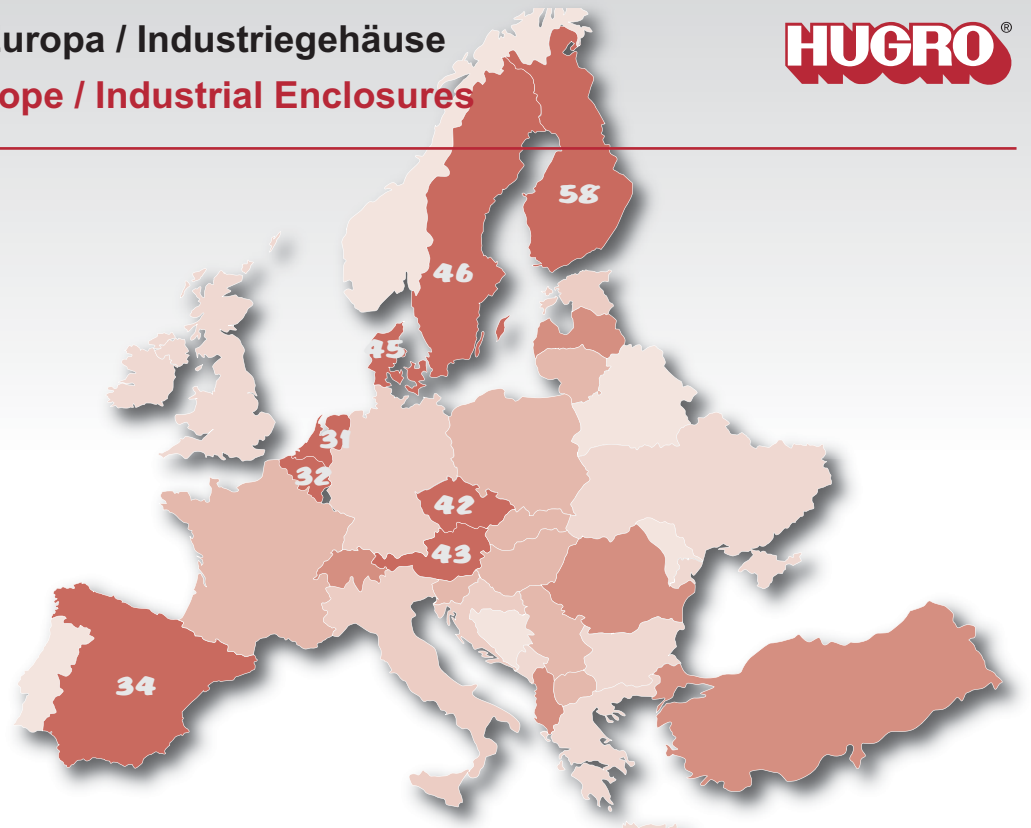
Deutschland / Germany



- 1 Berlin**
Nippe Elektrohandels GmbH
Orchideenweg 89
12357 Berlin
jbernhard46@aol.com
Tel.: 030/6729433
Fax: 030/6729434
- 2 Hamburg**
HK Industrievertretungen
Marc Oliver Kieckbusch e.K.
Pfeilshofer Weg 40
22391 Hamburg
info@hk-industrievertretungen.de
Tel.: 040/6007121
Fax: 040/6007122
- 3 Hannover**
HUGRO-Armaturen GmbH
Rudolf-Blessing-Str. 5
79183 Waldkirch
info@hugro.com
Tel.: 07681/4073-0
Fax: 07681/4073-40
- 4 Bielefeld**
Hoffmann Industrievertr. GmbH
Nachtigallstraße 1
33607 Bielefeld
info@hiv-hoffmann.de
Tel.: 0521/93270-0
Fax: 0521/93270-70
- 6 Frankfurt**
Gunter Schwickerath
Industrievertretungen CDH
Marburgerstraße 31
35088 Battenberg/Eder
info@schwickerath-ind.de
Tel.: 06452/8934
Fax: 06452/8122
- 7 Freiburg**
MKI Matzku & Konz GmbH
Schwabenbergstraße 100
70188 Stuttgart
gruessgottle@mki.de
Tel.: 0711/263500-0
Fax: 0711/26350039
- 8 München**
Franz Heigl Industrievertr. CDH
Staudenfeldweg 10
83624 Otterfing
stamm@franz.heigl.de
Tel.: 08024/9909-0
Fax: 08024/9909-20

- 9 Stuttgart**
MKI Matzku & Konz GmbH
Schwabenbergstraße 100
70188 Stuttgart
gruessgottle@mki.de
Tel.: 0711/263500-0
Fax: 0711/26350039
- 10 Berlin**
TVS Automation / NL Berlin
Hainstraße 48
12439 Berlin
tvs@tvs-automation-berlin.de
Tel.: 030/22809008
Fax: 030/63908562
Mobil: 0176/80166229
- 12 Chemnitz**
TVS GmbH & Co. Automations- und Vertriebs KG
Pohlaer Straße 6
08359 Breitenbrunn/OT Rittersgrün
tvs@tvs-gmbh-co.de
Tel.: 037757/7100
Fax: 037757/7101
- 18 Nürnberg**
Paul Endres KG
Valzenerweiherstraße 52
90480 Nürnberg
endreskg@mac.com
Tel.: 0911/20644-0
Fax: 0911/20644-50

Europa / Europe



32 Belgien / Belgium
 S.A. Indumat N.V.
 BE-1020 Bruxelles
 info@indumat.com
 Tel.: +32 2/4 2534 82
 Fax: +32 2/4 2531 70

45 Dänemark / Denmark
 Beri Tec ApS
 DK-3400 Hillerød
 salg@beritec.dk
 Tel.: +45/48 24 01 17
 Fax: +45/48 24 04 17

58 Finnland / Finland
 BoxCo Oy
 FI-01301 Vantaa
 Tel.: +358/9271 5191
 Fax.: +358/9271 5521
 myynti@boxco.fi

31 Niederlande / The Netherlands
 Jobarco B.V.
 NL-2731 BR Zoetermeer
 info@jobarco.com
 Tel.: +31 79/3 31 93 13
 Fax: +31 79/3 42 35 72

43 Österreich / Austria
 Voltohm GmbH
 AT-6832 Sulz
 info@voltohm.at
 Tel.: +43/55 22/49 42-0
 Fax: +43/55 22/4 21 41

46 Schweden / Sweden
 BoxCo AB
 SE-17669 Järfälla
 info@boxco.se
 Tel.: +46 8/58 02 10 10
 Fax: +46 8/58 36 00 05

34 Spanien / Spain
 Gaestopas S.L.
 Pol. Ind. Akarregi, Parc. 6
 ES-20120 Hernani (Guipúzcoa)
 gaestopas@gaestopas.com
 Tel.: +34 943/37 69 39
 Fax: +34 943/36 08 74

42 Tschechien / Czechia
 ELPOCO s.r.o.
 Sterboholska 44/1307
 CZ-102 00 Praha 10
 elpoco@elpoco.cz
 Tel.: +420 234 13 94 82
 Fax.: +420 274 77 33 40

Weltweit / Worldwide

55 Israel / Israel
 M.Y. Valish Ltd.
 IL-48017 Rosh Haain
 info@valsih.co.il
 Tel.: +97 23/9 10 33 77
 Fax: +97 23/9 10 33 88

72 Kanada / Canada
 VECO
 Missisauga, ON L5N 6J2
 veco@ica.net
 Tel.: +1905/5 42 39 47
 Fax: +1905/5 24 34 26

Impressum

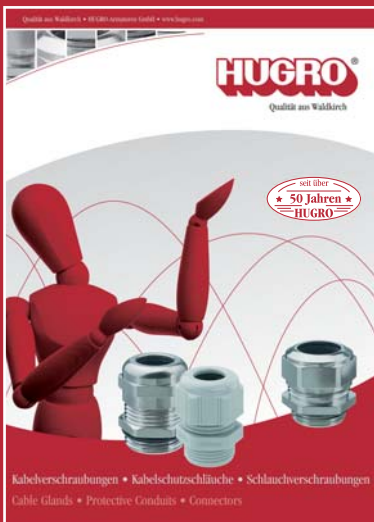
Grafik und Layout: intermedia marketing gmbh,
 Mozartstraße 2, 79183 Waldkirch/Germany,
 Tel. +49 (0) 76 81/47 78 99-0,
 Fax +49 (0) 76 81/47 78 99-27,
 kontakt@intermedia-marketing.de

Gedruckt auf umweltfreundlichem Papier
 im Februar 2012

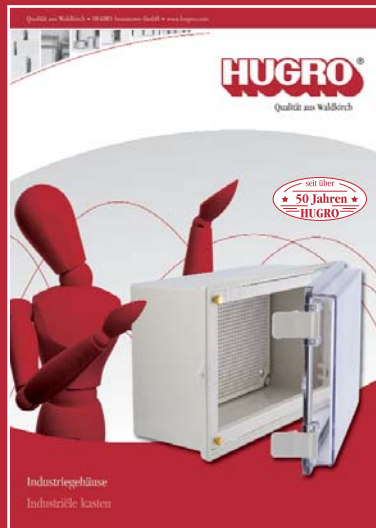


HUGRO®

Qualität aus Waldkirch



HUGRO - Ihr Partner für:
Kabelverschraubungen • Kabelschutzschläuche • Schlauchverschraubungen



HUGRO - Ihr Partner für:
Industriegehäuse



HUGRO - Ihr Partner für:
Kabeldurchführungssysteme • Zugentlastungssysteme

HUGRO-Armaturen GmbH
Rudolf-Blessing-Straße 5
79183 Waldkirch/Germany

Tel.
+49 (0) 76 81 / 40 73-0

Fax
+49 (0) 76 81 / 40 73-40

E-Mail
info@hugro.com

Internet
www.hugro.com

Kabelverschraubungen • Cable Glands

KKD 1.3