



Material	Polyamid 6
Dichteinsatz	Chloropren
Flachdichtung	Chloropren
Einsatztemperatur	-20°C bis +100°C kurzzeitig -30°C bis +150°C
IP-Schutzart	IP66 / IP68
Schutzart gem. UL50E	4X
Hinweis	Schnellmontageverschraubung, montierbar in metrischen Durchgangsbohrungen.

Material	Polyamide 6
Sealing	Chloroprene
Flat Sealing	Chloroprene
Operating Temperature	-20°C to +100°C intermittent -30°C to +150°C
IP Protection Class	IP66 / IP68
Protection Class rel. UL50E	4X
Note	Quick fitting cable gland mountable in metric clearance holes.

Für besondere Bedingungen oder Einschränkungen siehe entsprechende Produktdokumentation.

For specific conditions or limitations please see relevant product documentation.

Zulassungen / Approvals

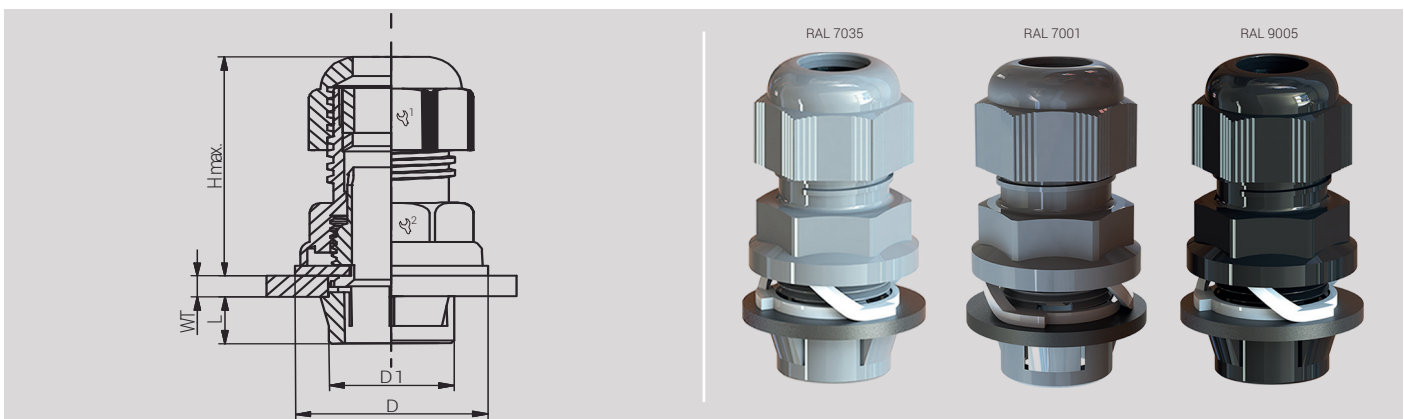
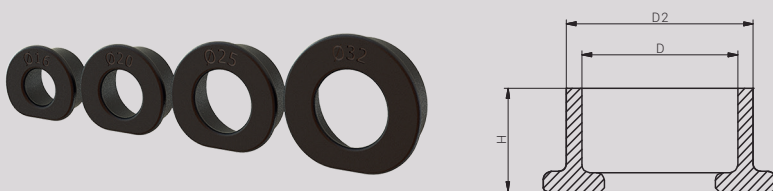


Artikelgenaue Zuordnung siehe Seite 188 bis 215.
Article-based allocation see page 188 to 215.

Artikel Article	Größe Size		Klemmbereich Clamping Range (mm) <small>Hinweis Seite 185 / Info Page 185</small>		Gehäusewandstärke Enclosure Wall Thickness (mm) (WT)		L (mm)	D (mm)	D1 (mm)	H max. (mm)	VPE PU	
	RAL7035	RAL7001	RAL9005	≥								≤
FRONTFIX1116	FRONTFIX1216	FRONTFIX1316	M16	5.0	10.0	0.5 - 4.0	22/22	9.0	26.5	15.9	42.5	50
FRONTFIX1120	FRONTFIX1220	FRONTFIX1320	M20	6.0	12.0	0.5 - 4.0	24/24	9.0	30.3	19.9	41.5	50
FRONTFIX1121	FRONTFIX1221	FRONTFIX1321	M20	7.0	13.0	0.5 - 4.0	25/25	9.0	30.3	19.9	41.5	50
FRONTFIX1125	FRONTFIX1225	FRONTFIX1325	M25	11.0	17.0	0.5 - 4.0	29/29	9.0	36.3	24.9	43.5	25
FRONTFIX1132	FRONTFIX1232	FRONTFIX1332	M32	15.0	21.0	0.5 - 4.0	36/36	9.0	43.2	31.9	49.5	25
FRONTFIX1140	FRONTFIX1240	FRONTFIX1340	M40	19.0	28.0	0.5 - 4.0	46/46	13.2	55.2	39.9	56.0	20

Demontagewerkzeug / Disassembling Tool

Artikel Article	Größe Size	D (mm)	D2 (mm)	H (mm)
FRONTFIXDAT16	16	16.0	20.0	13.0
FRONTFIXDAT20	20	20.0	24.0	13.0
FRONTFIXDAT25	25	25.0	29.0	13.0
FRONTFIXDAT32	32	32.0	36.0	13.0
FRONTFIXDAT40	40	40.0	44.0	15.5



EURO-TOP FRONTFIX MS



Material: Messing, vernickelt
 Dichteinsatz: Chloropren
 Flachdichtung: Chloropren
 Einsatztemperatur: -20°C bis +100°C
 kurzzeitig -30°C bis +150°C
 IP-Schutzart: IP66 / IP68
 Hinweis: Schnellmontageverschraubung, montierbar in metrischen Durchgangsbohrungen.

Material: Nickel Plated Brass
 Sealing: Chloroprene
 Flat Sealing: Chloroprene
 Operating Temperature: -20°C to +100°C
 intermittent -30°C to +150°C
 IP Protection Class: IP66 / IP68
 Note: Quick fitting gland mountable in metric clearance hole.

Für besondere Bedingungen oder Einschränkungen siehe entsprechende Produktdokumentation.

For specific conditions or limitations please see relevant product documentation.

Zulassungen / Approvals



Artikel Article	Größe Size	Klemmbereich / Clamping Range (mm) <small>Hinweis Seite 185 / Info Page 185</small>		Gehäusewandstärke Enclosure Wall Thickness (mm) (WT)	1/2	L (mm)	D (mm)	D1 (mm)	H max. (mm)	VPE PU
		≥	≤							
FRONTFIX6016R	M16	3.0	7.0	0.5 - 4.0	20/20	9.0	28.3	16.0	45.0	50
FRONTFIX6016	M16	5.0	10.0	0.5 - 4.0	20/20	9.0	28.3	16.0	45.0	50
FRONTFIX6020R	M20	5.0	9.0	0.5 - 4.0	22/22	9.0	32.3	20.0	44.0	50
FRONTFIX6020	M20	6.0	12.0	0.5 - 4.0	22/22	9.0	32.3	20.0	44.0	50
FRONTFIX6025R	M25	9.0	13.0	0.5 - 4.0	27/27	9.0	38.5	25.0	46.0	10
FRONTFIX6025	M25	11.0	17.0	0.5 - 4.0	27/27	9.0	38.5	25.0	46.0	10
FRONTFIX6032R	M32	11.0	15.0	0.5 - 4.0	34/34	9.0	45.5	32.0	54.0	10
FRONTFIX6032	M32	15.0	21.0	0.5 - 4.0	34/34	9.0	45.5	32.0	54.0	10
FRONTFIX6040R	M40	16.0	23.0	0.5 - 4.0	43/43	13.2	58.0	40.0	60.0	5
FRONTFIX6040	M40	19.0	28.0	0.5 - 4.0	43/43	13.2	58.0	40.0	60.0	5

Demontagewerkzeug / Disassembling Tool

Artikel Article	Größe Size	D (mm)	D2 (mm)	H (mm)
FRONTFIXDAT16	16	16.0	20.0	13.0
FRONTFIXDAT20	20	20.0	24.0	13.0
FRONTFIXDAT25	25	25.0	29.0	13.0
FRONTFIXDAT32	32	32.0	36.0	13.0
FRONTFIXDAT40	40	40.0	44.0	15.5

