

**Material** Messing, vernickelt  
(Edelstahl und weitere Materialien auf Anfrage)

**Dichteinsatz** Neoprene

**Temperaturen** -30°C bis +80°C (UL: -20°C bis +40°C)

**Gewinde** metrisch nach ISO 965-1 / 965-3  
NPT nach ANSI B1.20.1

**Schutzart** IP66/68

**Zertifikat** INERIS 12 ATEX 0032X

**Kennzeichnung** Ex II 2 GD / Ex db/eb IIC  
Ex I M2 / Ex db I / Ex eb I / Ex tb IIIC

**Zubehör** siehe Seite 85

**Material** Nickel plated brass  
(Stainless Steel and additional materials on request)

**Sealing** Neoprene

**Temperatures** -30°C to +80°C (UL: -20°C bis +40°C)

**Thread** metric acc. to ISO 965-1 / 965-3  
NPT acc. to ANSI B1.20.1

**Protection class** IP66/68

**Certificate** INERIS 12 ATEX 0032X

**Marking** Ex II 2 GD / Ex db/eb IIC  
Ex I M2 / Ex db I / Ex eb I / Ex tb IIIC

**Accessories** see page 85

Für besondere Bedingungen siehe Montageanleitung oder ATEX-Zertifikat.

For specific condition please see Mounting instruction or ATEX certificate.

**Zulassungen / Approvals: ATEX**

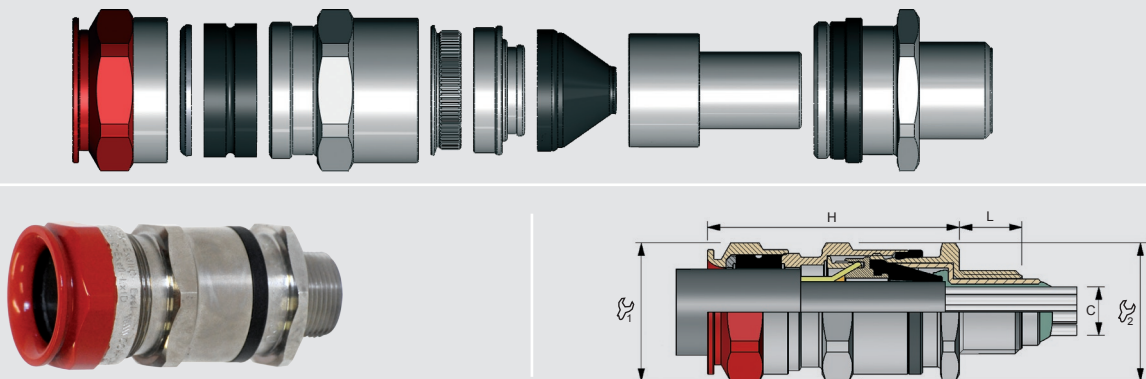


RoHS

Artikel Article	Typ Gland Size	Gewinde Entry Thread	Adern Cores		Kabelmantel innen Cable Inner Sheath		Kabelmantel außen Cable Outer Sheath		1/2	L	H
			max. Anzahl Adern Max No. Of Cores	C	max. Ø	≥	≤				
00969594V1*	5	M 16 x 1,5	6	6.5	8.0	6.0	12.0	19/19	15	47.5	
00969674V1	5	M 20 x 1,5	6	6.5	8.0	6.0	12.0	19/24	15	47.5	
00969694V1	6	M 20 x 1,5	6	9.5	12.0	8.5	16.0	24/24	15	54.5	
00969604V1	7	M 20 x 1,5	10	12.0	16.0	12.0	21.0	30/30	15	60.5	
00969794V1	7	M 25 x 1,5	10	12.0	16.0	12.0	21.0	30/30	15	60.5	
00969704V1	8	M 25 x 1,5	21	17.0	21.0	16.0	27.5	41/41	15	74.0	
00969894V1	8	M 32 x 1,5	21	17.0	21.0	16.0	27.5	41/41	15	74.0	
00969804V1	9	M 32 x 1,5	42	23.0	27.5	21.0	34.0	48/48	15	83.0	
00969994V1	9	M 40 x 1,5	42	23.0	27.5	21.0	34.0	48/48	15	83.0	
00969904V1	10	M 40 x 1,5	60	29.0	34.0	27.0	41.0	55/55	15	92.0	
00970094V1	10	M 50 x 1,5	60	29.0	34.0	27.0	41.0	55/55	16	92.0	
00970004V1	11	M 50 x 1,5	80	36.5	41.0	33.0	48.0	64/64	16	104.	
00971594V1*	5	NPT 3/8"	6	6.5	8.0	6.0	12.0	19/19	12.0	47.5	
00971674V1	5	NPT 1/2"	6	6.5	8.0	6.0	12.0	19/24	20.2	47.5	
00971694V1	6	NPT 1/2"	6	9.5	12.0	8.5	16.0	24/24	20.2	54.5	
00971604V1	7	NPT 1/2"	10	12.0	16.0	12.0	21.0	30/30	20.2	60.5	
00971794V1	7	NPT 3/4"	10	12.0	16.0	12.0	21.0	30/30	20.5	60.5	
00971704V1	8	NPT 3/4"	21	17.0	21.0	16.0	27.5	41/41	20.5	74.0	
00971894V1	8	NPT 1"	21	17.0	21.0	16.0	27.5	41/41	25.3	74.0	
00971804V1	9	NPT 1"	42	23.0	27.5	21.0	34.0	48/48	25.3	83.0	
00971994V1	9	NPT 1 1/4"	42	23.0	27.5	21.0	34.0	48/48	26.0	83.0	
00971904V1	10	NPT 1 1/4"	60	29.0	34.0	27.0	41.0	55/55	26.0	92.0	
00972094V1	10	NPT 1 1/2"	60	29.0	34.0	27.0	41.0	55/55	26.5	92.0	
00972294V1	11	NPT 2"	80	36.5	41.0	33.0	48.0	64/64	27.2	104.0	

\* Nicht UL zugelassen. / \* Not UL certified.

Weitere Gewindegrößen und -typen auf Anfrage.  
Additional threadsizes and -types on request.



Industrie  
Industrial

EMV  
EMC

Druckausgleich  
Pressure Balance

Explosionsschutz  
Explosion Proof

Zubehör  
Accessories

Gehäusesysteme  
Enclosure Systems

Technischer Anhang  
Technical Appendix