

Material	Messing, vernickelt Edelstahl (weitere Materialien auf Anfrage)
Dichteinsatz	Neoprene / Silikon (Si)
Temperaturen	-30°C bis +80°C -60°C bis +140°C (Silikon)
Gewinde	metrisch nach ISO 965-1/ISO 965-3
Schutzart	IP66/68
Zertifikat	INERIS 12 ATEX 0032X
Kennzeichnung	Ex II 2 GD / Ex db/eb IIC Ex I M2 / Ex db I / Ex eb I / Ex tb IIIC
Zubehör	ab Seite 85

Material	Nickel plated brass Stainless Steel (additional materials on request)
Sealing	Neoprene / Silicone (Si)
Temperatures	-30°C to +80°C -60°C to +140°C (Silicone)
Thread	metric acc. to ISO 965-1/ISO 965-3
Protection class	IP66/68
Certificate	INERIS 12 ATEX 0032X
Marking	Ex II 2 GD / Ex db/eb IIC Ex I M2 / Ex db I / Ex eb I / Ex tb IIIC
Accessories	see page 85

Für besondere Bedingungen siehe Montageanleitung oder ATEX-Zertifikat.

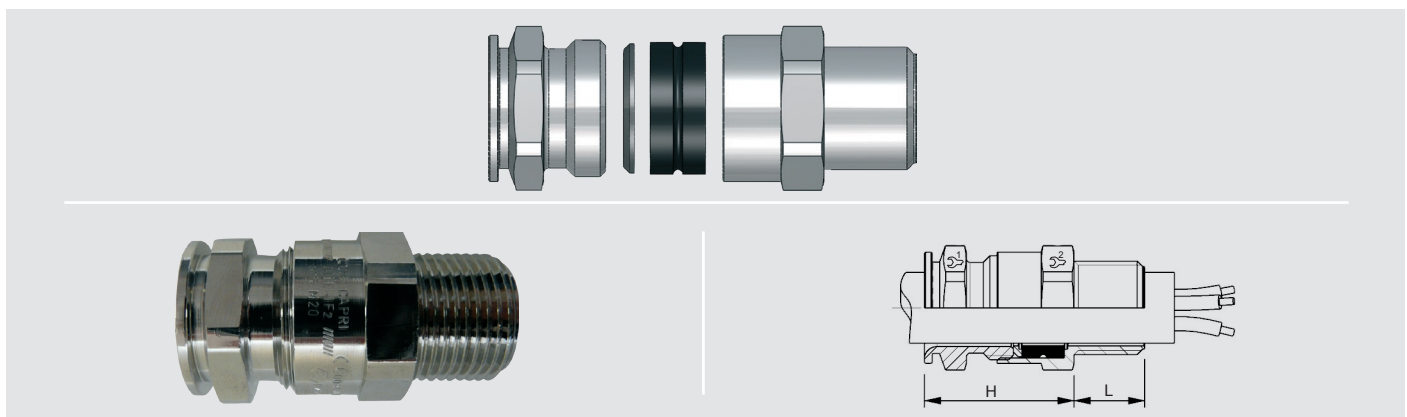
For specific condition please see Mounting instruction or ATEX certificate.

Zulassungen / Approvals: ATEX

RoHS

Artikel Article			N°	Gewinde Entry Thread	Klemmbereich Clamping Range		1/2	L	H _(max)
MS vern. NP brass	MS vern. Silikon NP brass silicone	Edelstahl Stainless Steel			≥	≤			
00806404V1*	00806405V1*	00806409V1*	4	M 12 x 1,5	4.5	8.0	17/17	15	25.0
00806594V1*	00806595V1*	00806599V1*	4	M 16 x 1,5	4.5	8.5	17/19	15	25.0
00806504V1*	00806505V1*	00806509V1*	5	M 16 x 1,5	7.0	12.0	19/19	15	27.5
00806664V1	00806665V1	00806669V1	3	M 20 x 1,5	2.75	5.5	15/24	15	24.0
00806674V1	00806675V1	00806679V1	4	M 20 x 1,5	4.5	8.5	17/24	15	25.0
00806694V1	00806695V1	00806699V1	5	M 20 x 1,5	7.0	12.0	19/24	15	27.5
00806604V1	00806605V1	00806609V1	6	M 20 x 1,5	10.0	16.0	24/24	15	32.0
00806774V1	00806775V1	00806779V1	5	M 25 x 1,5	7.0	12.0	19/30	15	27.5
00806794V1	00806795V1	00806799V1	6	M 25 x 1,5	10.0	16.0	24/30	15	32.0
00806704V1	00806705V1	00806709V1	7	M 25 x 1,5	13.5	20.5	30/30	15	36.5
00806804V1	00806805V1	00806809V1	8	M 32 x 1,5	18.0	27.5	41/41	15	46.0
00806904V1	00806905V1	00806909V1	9	M 40 x 1,5	23.0	34.0	48/48	15	50.0
00807004V1	00807005V1	00807009V1	10	M 50 x 1,5	29.0	41.0	55/55	16	52.0
00807084V1	00807084V1	00807084V1	11	M 50 x 1,5	35.0	45.0	64/64	16	56.5
00807204V1	00807205V1	00807209V1	12	M 63 x 1,5	42.0	56.0	72/72	17	60.0
00807304V1	00807305V1	00807309V1	13	M 75 x 1,5	50.0	65.0	85/85	18	67.5
00807594V1	00807595V1	00807599V1	14	M 90 x 2,0	58.0	74.0	95/95	22	69.0
00807504V1	00807505V1	00807509V1	15	M 90 x 2,0	66.0	83.0	110/110	22	80.0
00807604V1	00807605V1	00807609V1	16	M 110 x 2,0	75.0	93.0	120/120	22	80.0
00807704V1	00807705V1	00807709V1	17	M 110 x 2,0	85.0	104.0	135/135	22	90.0

* Nicht UL zugelassen. / * Not UL certified.



Material Messing, vernickelt
Edelstahl (weitere Materialien auf Anfrage)

Dichteinsatz Neoprene / Silikon (Si)

Temperaturen -30°C bis +80°C
-60°C bis +140°C (Silikon)

Gewinde NPT nach ANSI B1.20.1

Schutzart IP66/68

Zertifikat INERIS 12 ATEX 0032X

Kennzeichnung Ex II 2 GD / Ex db/eb IIC
Ex I M2 / Ex db I / Ex eb I / Ex tb IIIC

Material Nickel plated brass
Stainless Steel (additional materials on request)

Sealing Neoprene / Silicone (Si)

Temperatures -30°C to +80°C
-60°C to +140°C (Silicone)

Thread NPT acc. to ANSI B1.20.1

Protection class IP66/68

Certificate INERIS 12 ATEX 0032X

Marking Ex II 2 GD / Ex db/eb IIC
Ex I M2 / Ex db / Ex eb / Ex tb IIIC

Für besondere Bedingungen siehe Montageanleitung oder ATEX-Zertifikat.

For specific condition please see Mounting instruction or ATEX certificate.

Zulassungen / Approvals: ATEX



RoHS

Artikel Article			N°	Gewinde Entry Thread	Klemmbereich Clamping Range		1/2	L	H
MS vern. NP brass	MS vern. Silikon NP brass silicone	Edelstahl Stainless Steel			≥	≤			
00808404V1*	00808405V1*	00808409V1*	4	NPT 1/4"	4.5	8.0	17/17	22.2	25.0
00808594V1*	00808595V1*	00808599V1*	4	NPT 3/8"	4.5	8.5	17/19	22.2	25.0
00808504V1*	00808505V1*	00808509V1*	5	NPT 3/8"	7.0	12.0	19/19	22.2	27.5
00808664V1	00808665V1	00808669V1	3	NPT 1/2"	2.75	5.5	15/24	22.2	24.0
00808674V1	00808675V1	00808679V1	4	NPT 1/2"	4.5	8.5	17/24	22.2	25.0
00808694V1	00808695V1	00808699V1	5	NPT 1/2"	7.0	12.0	19/24	22.2	27.5
00808604V1	00808605V1	00808609V1	6	NPT 1/2"	10.0	15.5	24/24	22.2	32.0
00808774V1	00808775V1	00808779V1	5	NPT 3/4"	7.0	12.0	19/30	22.5	27.5
00808794V1	00808795V1	00808799V1	6	NPT 3/4"	10.0	16.0	24/30	22.5	32.0
00808704V1	00808705V1	00808709V1	7	NPT 3/4"	13.5	20.5	30/30	22.5	36.5
00808804V1	00808805V1	00808809V1	8	NPT 1"	18.0	26.0	41/41	27.3	46.0
00808904V1	00808905V1	00808909V1	9	NPT 1 1/4"	23.0	34.0	48/48	28.0	50.0
00809004V1	00809005V1	00809009V1	10	NPT 1 1/2"	29.0	41.0	55/55	28.5	52.0
00809294V1	00809295V1	00809299V1	11	NPT 2"	35.0	48.0	64/64	29.2	56.5
00809204V1	00809205V1	00809209V1	12	NPT 2"	42.0	53.0	72/72	29.2	60.0
00809304V1	00809305V1	00809309V1	13	NPT 2 1/2"	50.0	62.5	85/85	42.5	67.5
00809594V1	00809595V1	00809599V1	14	NPT 3"	58.0	74.0	95/95	44.0	69.0
00809504V1	00809505V1	00809509V1	15	NPT 3"	66.0	78.0	110/110	44.0	80.0
00809604V1	00809605V1	00809609V1	16	NPT 3 1/2"	75.0	92.0	120/120	45.2	80.0
00809704V1	00809705V1	00809709V1	17	NPT 4"	85.0	104.0	135/135	46.5	90.0

* Nicht UL zugelassen. / * Not UL certified.

